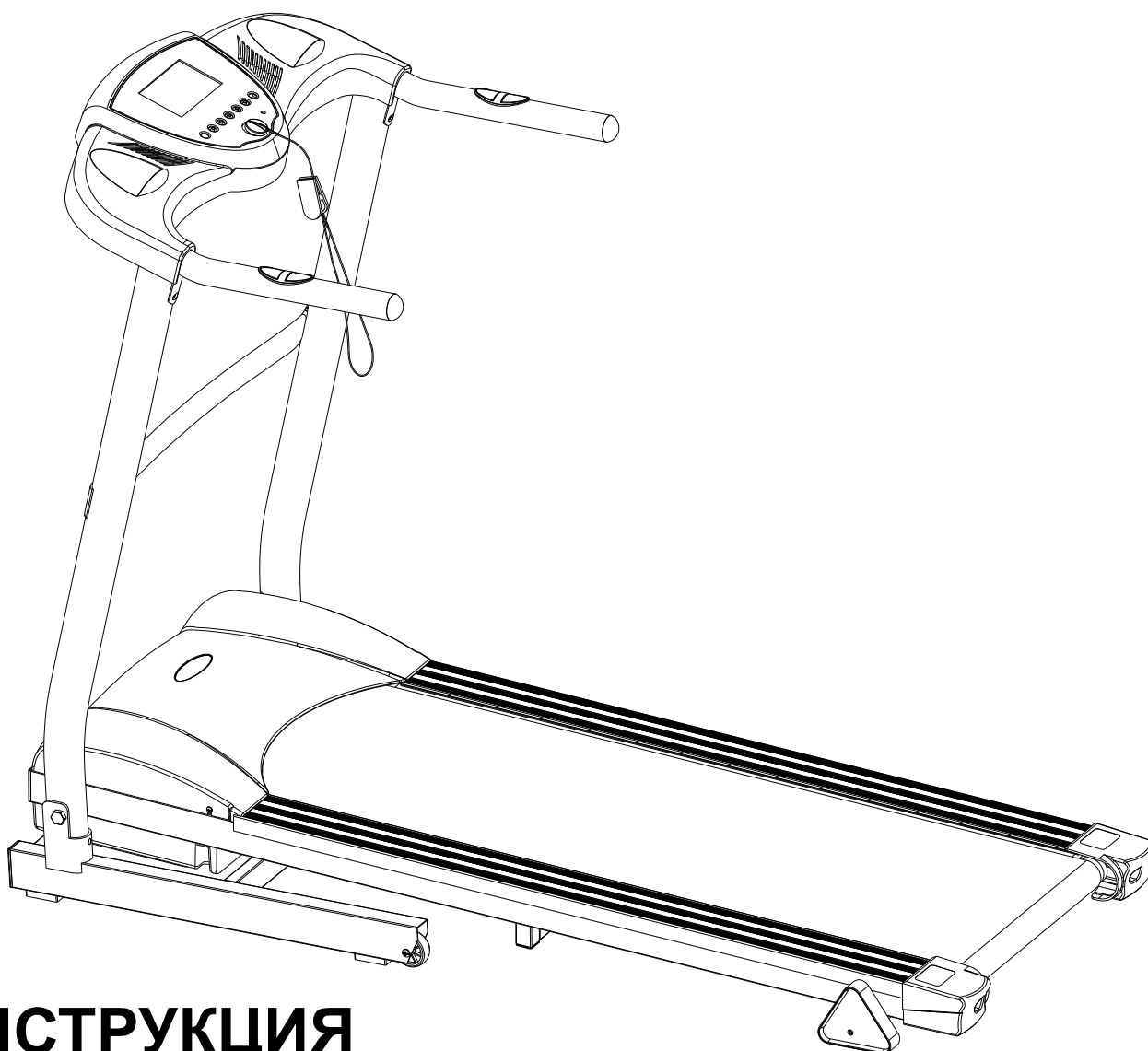


# БЕГОВАЯ ДОРОЖКА DFC T190 REKORD

электрическая

**EAC**



## ИНСТРУКЦИЯ

---

Благодарим вас за приобретение нашей продукции.

Внимательно прочтите эти инструкции перед началом использования и храните инструкцию в надежном месте.

### 1. ВНИМАНИЕ

---

Чтобы избежать каких-либо травм, внимательно прочитайте это руководство перед использованием.

[Беговая дорожка DFC REKORD T190 смотреть на сайте>>>](#)



- В целях безопасности не стойте на беговом полотне при запуске тренажера.
- Немедленно остановитесь, если почувствуете приступ головокружения или рвоты.
- При необходимости увеличивайте скорость постепенно.
- Запрещено регулировать беговое полотно во время использования.
- Рекомендуется использовать спортивную обувь при использовании тренажера.
- Детям, пожилым, беременным и болеющим запрещено использовать тренажер.
- Прикрепляйте ключ безопасности во время использования тренажера.
- Надежно удерживайте поручни во время использования тренажера.

## **2. МЕРЫ ПРЕДОСТОРОЖНОСТИ**

---

- Расположите тренажер на ровной поверхности. Нельзя устанавливать тренажер в следующих местах:
  - ① На открытом воздухе. (Тренажер специально предназначен для использования внутри помещений)
  - ② На наклонной поверхности или на балконе под уклоном.
  - ③ Под прямыми солнечными лучами и вблизи нагревателя.
  - ④ В местах с высоким шумовым фоном.
- При нестабильном питании могут возникнуть проблемы. Не подключайте тренажер в ту же розетку, что и компьютер, кондиционер и т.д.
- Рекомендуется использовать спортивную обувь и одежду при использовании тренажера.
- Увеличивайте/уменьшайте скорость медленно.
- Будьте аккуратны с детьми и окружающими предметами при складывании/ раскладывании тренажера.
- Не устанавливайте тренажер в помещениях с высокой влажностью.

## **3. МЕРЫ ПРЕДОСТОРОЖНОСТИ ВО ВРЕМЯ ИСПОЛЬЗОВАНИЯ**

---

- Если вы плохо себя чувствуете перед тренировкой, проконсультируйтесь с вашим врачом или тренером.
- Наша компания не несет ответственности за любое неправильное использование тренажера, повлекшее за собой телесные травмы.
- Обесточьте тренажер после использования.
- Обесточьте тренажер при любом перемещении или замене деталей тренажера.
- Детям, пожилым и беременным запрещено использовать тренажер. Тем, кто болеет, необходима консультация врача перед использованием
- Расположите тренажер на ровной поверхности. Не располагайте никакие объекты в радиусе 2 метров вокруг тренажера.
- Не запускайте тренажер, когда он в сложенном состоянии.
- Присутствие воды вблизи тренажера при его запуске опасно, особенно для мотора, силовой

установки и розетки.

- Использование одежды свободного кроя может создать травмоопасную ситуацию.
- Располагайте тренажер вдали от мест с застоем воздуха и легковоспламеняемых веществ.
- Не ставьте на тренажер никаких предметов.
- Не подключайте розетку вблизи нагревателей или пожароопасных мест.
- Отключите все функции и обесточьте тренажер после использования.
- Не стойте на беговом полотне в момент запуска.
- Не разбирайте тренажер без компетентного специалиста.
- Перед использованием убедитесь, что беговое полотно натянуто.

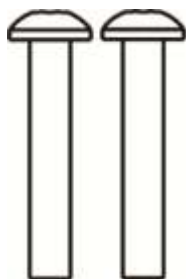
## 4.ТЕХНИЧЕСКИЕ ХАРАКТЕРИСТИКИ

---

Наименование	Беговая дорожка DFC
Модель	T190 REKORD
Напряжение	220V / 220В
Частота	50Hz
Мощность	1.5HP (л.с.)
Скорость	1-12 км/ч
Вес пользователя	До 120 кг

## 5.ЗАПАСНЫЕ ЧАСТИ ТРЕНАЖЕРА

---



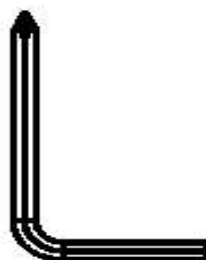
M8\*70 винт



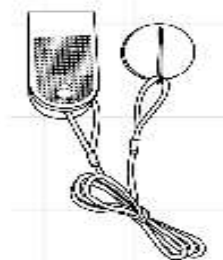
φ 8ммс проставка



Силиконовая смазка



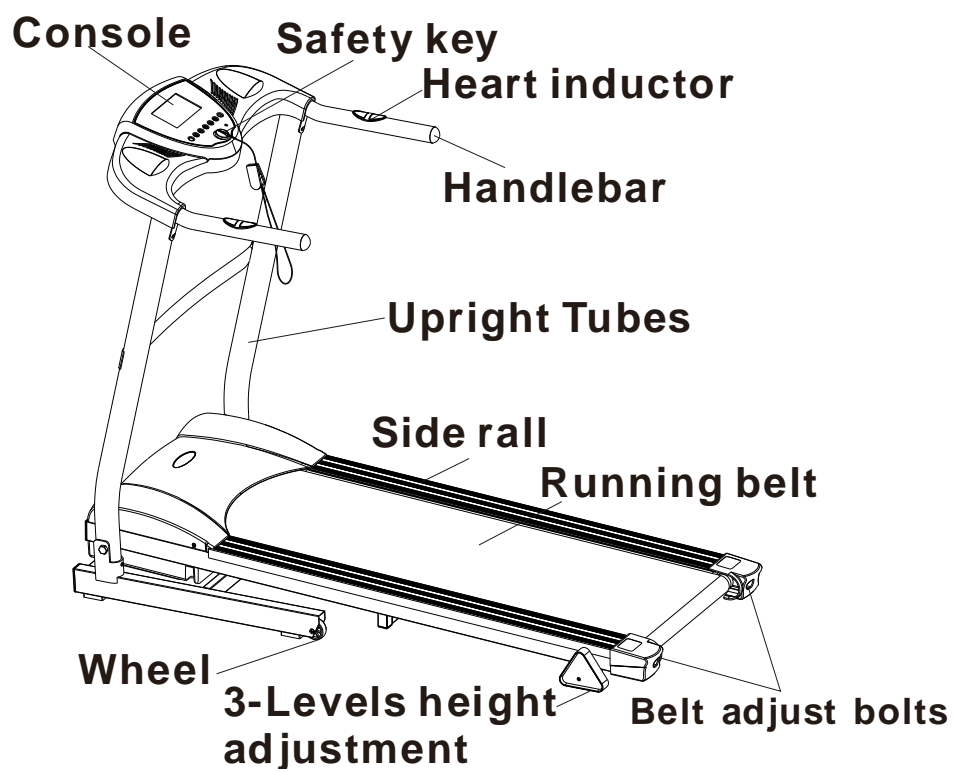
Ключ



Ключ безопасности

## 6. ОСНОВНЫЕ ЧАСТИ ТРЕНАЖЕРА

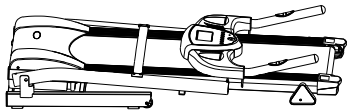
---



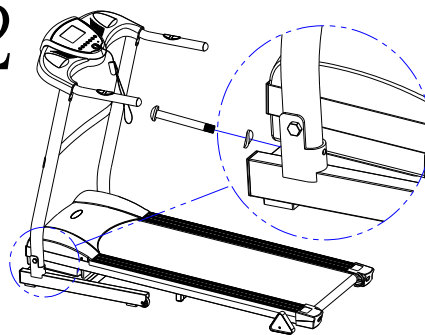
## 7. СБОРКА

---

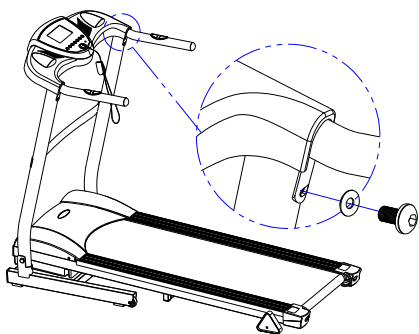
1



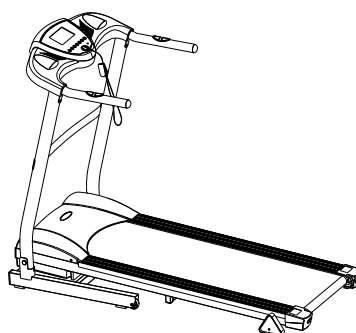
2



3



4



- ① Аккуратно вытащите тренажер из картонной упаковки.
- ② Вытащите винты и прокладки из упаковки с крепежом и прикрепите стойки к опоре основания.
- ③ Выкрутите винты из верхней части стойки. Затем используйте эти винты, чтобы закрепить поручни на стойках. Обратите особое внимание на провода: не пережмите их при сборке.
- ④ Вставьте ключ безопасности в желтый разъем на консоли.

## **8.КОНСОЛЬ. ИНСТРУКЦИЯ ПО ПРИМЕНЕНИЮ.**

---



1. Подключите к сети тренажер, нажмите кнопку "ON/OFF", чтобы запустить тренажер, через 3 секунды беговое полотно начнет двигаться со скоростью 1 км/ч.
2. Нажмите кнопку "ON/OFF" снова, чтобы остановить тренажер.
3. Нажмите кнопку "SPEED + -", чтобы отрегулировать скорость. Наибольшая скорость – 12 км/ч и наименьшая скорость – 1 км/ч.
4. Когда тренажер в режиме ожидания, нажмите кнопку "Mode", чтобы отрегулировать режим времени, расстояния и калорий, а затем нажмите кнопку "SPEED + -", чтобы установить текущую дату, а затем запустите тренажер.
5. В тренажере 5 встроенных тренировок. Когда тренажер в режиме ожидания, нажмите кнопку "AUTO", чтобы выбрать встроенную тренировку, а затем запустите тренажер.
6. Для немедленной остановки вытащите ключ безопасности, тренажер автоматически остановится.
7. Удерживайте пластины пульсометра, чтобы на экране отображалась частота сердечных сокращений.

## **9.СКЛАДЫВАНИЕ И РАСКЛАДЫВАНИЕ**

---

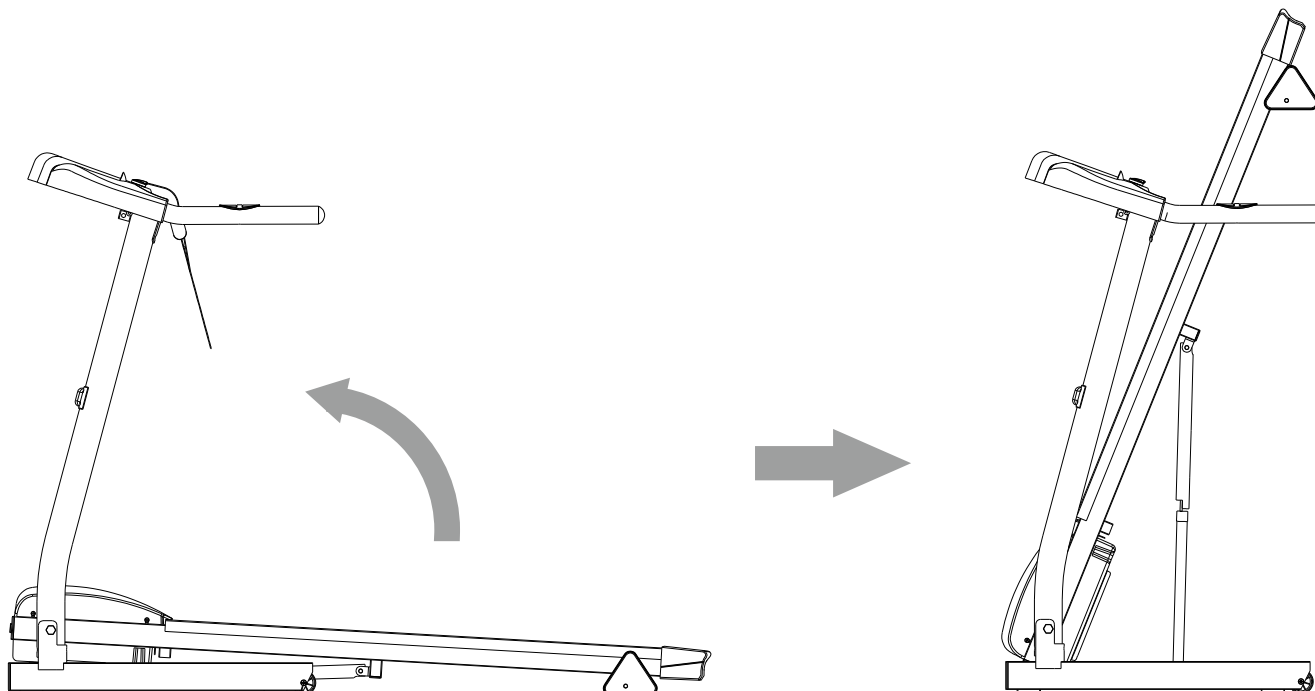
ЗАМЕЧАНИЕ: убедитесь, что выключатель в положении 'OFF' и кабель питания вынут из розетки.

### СКЛАДЫВАЕМ ТРЕНАЖЕР:

- Удерживайте заднюю часть платформы одной рукой а затем поднимайте платформу вверх до тех пор, пока цилиндр (А) не «щелкнет» в фиксированной позиции.

Замечание: перед перемещением беговой дорожки убедитесь, что цилиндр (А) «защелкнулся» в заблокированное положение.

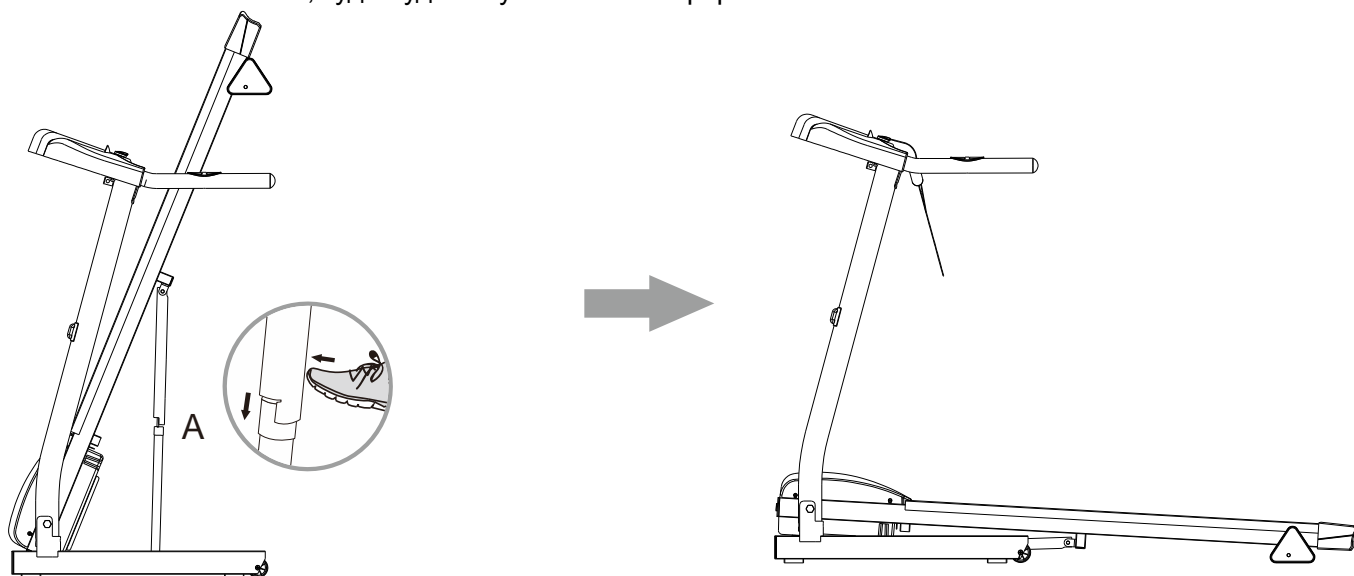
ЧТОБЫ ПРЕДОТВРАТИТЬ КАКИЕ-ЛИБО ТРАВМЫ, УБЕДИТЕСЬ, ЧТО ВЫ ПЛОТНО УДЕРЖИВАЕТЕ ПЛАТФОРМУ, КОГДА ПОДНИМАЕТЕ ИЛИ ОПУСКАЕТЕ ЕЁ.



### РАСКЛАДЫВАЕМ ТРЕНАЖЕР:

- Удерживая заднюю часть платформы одной рукой, при помощи ноги толкните цилиндр (А), чтобы опустить платформу тренажера.

Замечание: не стойте там, куда будет опускаться платформа.



## 10. ИСПОЛЬЗОВАНИЕ СИЛИКОНОВОЙ СМАЗКИ

---

Плотно натяните беговое полотно. Затем нанесите силиконовую смазку на бортики беговой платформы. Затем запустите тренажер на 3 минуты без нагрузки. Лучше повторять эту процедуру спустя каждый 30 часов работы тренажера. Это позволит продлить срок службы деталей.



## 11. РЕГУЛИРОВКА БЕГОВОГО ПОЛОТНА

---



### (1) Беговое полотно смещается влево

Запустите тренажер со скоростью 2-3 км/ч без нагрузки, используйте ключ-заглушку, чтобы повернуть винт на 1/4 оборота (см. рис.1). Затем запустите тренажер без нагрузки на 1-2 минуты. Продолжайте регулировку таким образом, пока беговое полотно не займет корректное положение по центру.

### (2) Беговое полотно смещается вправо

Запустите тренажер со скоростью 2-3 км/ч без нагрузки, используйте ключ-заглушку, чтобы повернуть винт на 1/4 оборота (см. рис. 2). Затем запустите тренажер без нагрузки на 1-2 минуты. Продолжайте регулировку таким образом, пока беговое полотно не займет корректное положение по центру.

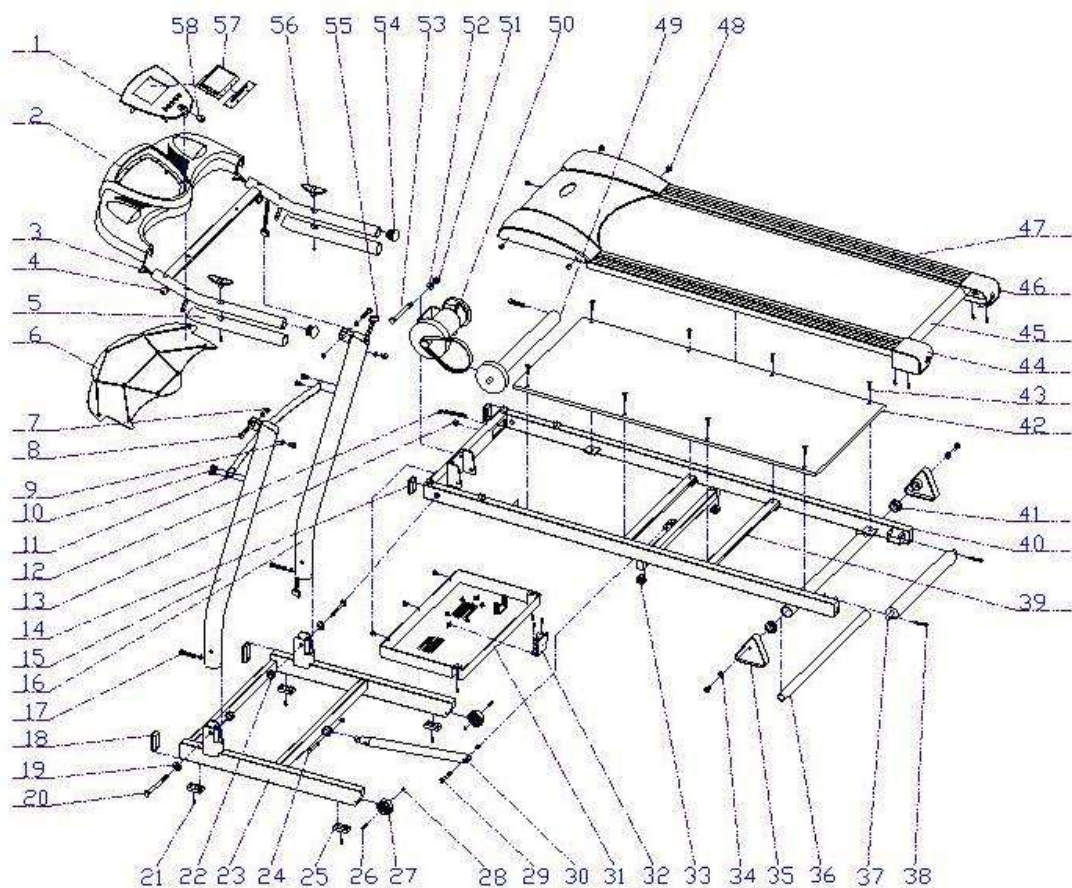
### (3) Беговое полотно заедает

Если беговое полотно заело, используйте ключ-заглушку, поворачивайте винт на 1/2 оборота как влево, так и вправо до тех пор, пока проблема не будет решена.

## 12. Сборочный чертеж

---





№.	Наименование	кол-во	Ед. изм.
1	Консоль	1	ШТ
2	Пластиковый контур консоли	1	ШТ
3	Провода пульсометра	2	НАБОР
4	Опорные трубы консоли	1	ШТ
5	Накладка поручней	2	ШТ
6	Нижняя накладка консоли	1	ШТ
7	Самоконтрящаяся гайка	4	ШТ
8	Шестигранная гайка	2	ШТ
9	Изогнутая прокладка	4	ШТ
10	Шестигранный винт	6	ШТ
11	Опорная трубка	1	ШТ
12	Шнур питания	1	ШТ
13	Выключатель со световым индикатором	1	ШТ
14	Квадратная заглушка	2	ШТ
15	Левая стойка	1	ШТ
16	Правая стойка	1	ШТ
17	Шестигранный винт	2	ШТ
18	Квадратная заглушка	2	ШТ
19	Прокладка	2	ШТ
20	Шестигранный винт	2	ШТ
21	Крестообразный винт с накладкой	4	ШТ
22	Самоконтрящаяся гайка	2	ШТ
23	Нижняя опорная рама	1	ШТ

24	Шестигранный винт	1	ШТ
25	Квадратный подпятник	4	ШТ
26	Шестигранный винт	2	ШТ
27	Колесо	2	ШТ
28	Самоконтрящаяся гайка	2	ШТ
29	Шестигранный винт	1	ШТ
30	Цилиндр	1	ШТ
31	Нижний кожух мотора	1	ШТ
32	Блок управления	1	ШТ
33	Квадратная заглушка	2	ШТ
34	Прокладка	5	ШТ
35	Наклонная часть	1	НАБОР
36	Трубка для крепления наклонных частей	1	ШТ
37	Задний ролик	1	ШТ
38	Шестигранный винт	3	ШТ
39	Квадратная силовая труба	2	ШТ
40	Основная рама	1	ШТ
41	Втулка	2	ШТ
42	Беговая платформа	1	ШТ
43	Винт с крестовой головкой	8	ШТ
44	Левая заглушка	1	ШТ
45	Беговое полотно	1	ШТ
46	Правая заглушка	1	ШТ
47	Боковой молдинг	2	ШТ
48	Винт с крестовой головкой	15	ШТ
49	Передний ролик	1	ШТ
50	Мотор	1	ШТ
51	Самоконтрящаяся гайка	1	ШТ
52	Прокладка	1	ШТ
53	Шестигранный винт	1	ШТ
54	Круглый разъем трубы	2	ШТ
55	Провода	1	НАБОР
56	Пульсометр	2	ШТ
57	Пульт управления	1	ШТ
58	Ключ безопасности	1	ШТ

## ПРАВИЛА УХОДА И ТЕХНИЧЕСКОГО ОБСЛУЖИВАНИЯ

Регулярное и своевременное техническое обслуживание продлевает срок службы тренажера. Мы рекомендуем Вам выполнять следующие профилактические процедуры.

### Общие рекомендации по уходу

Перед любым обслуживанием обязательно отключайте тренажер от электрической сети. К обслуживанию можно приступать примерно через 1 минуту, после полного обесточивания внутренних электрических цепей тренажера. Регулярно осматривайте Ваш тренажер на предмет отсутствия посторонних предметов, пыли и грязи в тренажере.

Не применяйте абразивные составы, агрессивные жидкости для чистки рабочих поверхностей тренажера – ацетон, бензин, бензол и их производные, во избежание повреждения лакокрасочного покрытия и пластиковых деталей. Для ухода рекомендуется применять слегка смоченную нейтральным раствором моющей жидкости ткань. После протрите сухой тканью.

### Ежедневные или после каждой тренировки проверки.

Почистите и осмотрите беговую дорожку, выполнив следующие действия:

- Выключите тумблер питания беговой дорожки, затем отключите ее от сети;
- Протрите беговое полотно, корпус, кожух двигателя и консоль влажной тряпкой.
- Не используйте растворители, они могут повредить тренажер;
- Осмотрите шнур питания. Если он поврежден, обратитесь к представителям компании-продавца или уполномоченный сервисный центр для его замены, использование тренажера с поврежденным шнуром питания запрещено;
- Убедитесь, что шнур не попал под транспортировочные колесики тренажера или в другое место, где он может оказаться зажат или оборван, и не слишком натянут на максимальном уровне наклона беговой дорожки;
- Проверьте натяжение и центровку бегового полотна. Убедитесь, что оно не повредит другие части тренажера из-за нарушения центровки;
- Убедитесь, что тренажер находится на достаточном расстоянии от стен (не менее 50 см);
- Проверьте наличие и целостность зажима и ключа аварийной остановки дорожки.

### Еженедельные проверки

Уборка от пыли и мусора поверхности под беговой дорожкой:

- Выключите тумблер беговой дорожки, затем отключите ее от сети;
- Сложите тренажер, убедившись в надежности его фиксации в вертикальном положении (для складных моделей);
- Переместите тренажер в другое место, чтобы удалить пыль или другой мусор, который мог накопиться под беговой дорожкой;
- Поставьте тренажер обратно.

### Ежемесячные проверки – ВАЖНО!

- Выключите тумблер питания беговой дорожки, затем отключите ее от сети;
- Проверьте затяжку всех монтажных болтов тренажера;
- Внимательно осмотрите все пластиковые элементы дорожки (подставки для ног, кожух моторного отсека, корпус дисплея и пр.). Они не должны иметь повреждений, если таковые имеются, обратитесь к представителям компании-продавца или уполномоченный сервисный центр для их замены;
- Снимите кожух моторного отсека, дождитесь, пока все индикаторы на платах погаснут;
- Аккуратно удалите пыль и прочие загрязнения с поверхности электродвигателя и из моторного отсека с помощью пылесоса. Невыполнение этой процедуры может привести к преждевременному отказу электрических компонентов;
- Убедитесь, что дека тренажера смазана. При необходимости добавьте силиконовую смазку на ее поверхность, уделяя особое внимание центральной части;
- Протрите беговое полотно влажной тряпкой.

### Ежеквартальные проверки – ОЧЕНЬ ВАЖНО!!!

- Выключите тумблер питания беговой дорожки, затем отключите ее от сети;
- Используя шестигранный ключ поставляющийся в комплекте, ослабьте левый и правый регулировочные болты натяжения так, чтобы иметь возможность приподнять полотно и получить визуальный доступ к беговой деке тренажера;
- Проверьте состояния деки. Поверхность не должна иметь царапин и потертостей и прочих повреждений. При их наличии обратитесь к представителям компании-продавца или уполномоченный сервисный центр для их замены;
- Проверьте состояние полотна. Внутренняя поверхность не должна иметь признаков истончения и отслоения материала, а также порванных и лопнувших участков;
- Протрите сухой чистой тканью всю поверхность деки и внутреннюю поверхность полотна;
- Нанесите силиконовую смазку на поверхность деки беговой дорожки;
- Проверьте состояние износа приводного ремня основного двигателя и правильности его положения;
- Снимите передний и задний валы и удалите наложение пыли и грязи с их поверхностей;
- Убедитесь в отсутствии посторонних шумов во время движения беговой дорожки.

**Дека и беговое полотно** – это детали тренажера, требующие особого внимания. Важно соблюдать требования эксплуатации во избежание преждевременного износа этих деталей, периодически проверять и проводить центровку и подтягивание бегового полотна, а при необходимости и техническое обслуживание беговой дорожки.

## РЕГУЛИРОВКА БЕГОВОГО ПОЛОТНА

Регулировка бегового полотна производится по двум параметрам - натяжение и центровка бегового полотна. Первоначальная регулировка бегового полотна производится на заводе изготовителе, но в связи с транспортировкой и перемещением беговой дорожки, беговое полотно может сдвинуться и перед началом эксплуатации необходимо произвести повторный контроль положения и натяжения полотна, и при необходимости провести регулировку.

Чтобы правильно отрегулировать беговое полотно, следуйте указаниям, приведенным ниже. Если во время занятия на беговой дорожке происходит небольшое проскальзывание, то вероятнее всего, беговое полотно необходимо отрегулировать.

### Увеличение натяжения:

- Используйте шестигранный ключ, идущий в комплекте к дорожке для регулировки левого болта натяжения;

- Поверните ключ по часовой стрелке на ¼ оборота, для увеличения натяжения ремня;
- Повторите шаг 1 для правого болта. Необходимо повернуть болт на точно такое же количество оборотов;
- Повторяйте шаги 1 и 2 до установления необходимого уровня натяжения;
- Будьте внимательны, не перетяните полотно, чтобы избежать повреждения подшипников переднего и заднего валов.

**Для того чтобы уменьшить натяжение бегового полотна, необходимо поворачивать ключ против часовой стрелки согласно шагам, указанным выше.**

#### **Центрирование бегового полотна**

Время от времени необходимо центрировать беговое полотно в связи с тем, что во время тренировки Вы отталкиваетесь с разным усилием на каждую ногу.

Приведите беговую дорожку в режим движения полотна. Нажимая кнопку увеличения скорости, установите скорость движения полотна равной 4 км/ч. Обратите внимание, в какую сторону отклоняется беговое полотно.

- Если оно отклоняется в левую сторону, поверните ключом левый болт по часовой стрелке на ¼ оборота, затем правый болт - против часовой стрелки;
- Если в правую, то поверните ключом правый болт на ¼ оборота по часовой стрелке, а левый - против;
- Если беговое полотно все еще не выровнено, повторите действия снова.

После того, как беговое полотно движется по центру, увеличьте скорость до 6 км/ч, чтобы проверить его положение в движении. При необходимости повторите выше описанные шаги.

Если попытки центрировать беговое полотно безрезультатны, вероятно, нужно увеличить натяжение бегового полотна.

#### **Смазка деки и полотна**

Производитель уже смазал необходимые детали и узлы во время производства беговой дорожки. Тем не менее, необходимо регулярно проверять наличие смазки во избежание поломок. Мы рекомендуем ежемесячно проверять беговое полотно на наличие смазки, и, если поверхность сухая, ее необходимо смазать. Вы можете использовать как силиконовый состав в баллончике, так и силиконовую смазку в тубике. Используйте продукцию уже хорошо зарекомендовавших себя брендов: DFC, Efele.

- Приподнимите беговое полотно с правой и левой стороны поочередно;
- Нанесите на деку смазку от края и как можно ближе к центру бегового полотна;
- Включите дорожку на минимальной скорости и в течение 5 минут походите, смещая шаг справа налево и в обратном направлении относительно ширины деки так, чтобы смазка как можно равномернее распределилась по всей ее поверхности.

#### **Электробезопасность**

Соблюдайте все меры предосторожности, принятые при работе с электрическим оборудованием. Тренажер должен подключаться только к заземленной розетке, это снижает риск удара током при поломке или сбое в работе. Тренажер снабжен сетевым шнуром и вилкой с заземлением. Вставьте вилку в соответствующую питающую розетку, установленную и заземленную с соблюдением действующих нормативов. Перед каждым использованием осмотрите электрический соединительный шнур на предмет отсутствия его повреждений. Неправильное подключение может стать причиной поражения пользователя электрическим током. Если у Вас возникли сомнения в правильности заземления, обратитесь к специалисту для проверки и устранения неисправности. Не применяйте дополнительные электрические удлинители, переходные адаптеры между электрической сетью и тренажером, это может нарушить работу системы УЗО и увеличить риск поражения электрическим током, а также явиться причиной нарушения работоспособности тренажера с последующим обоснованным отказом в гарантийном обслуживании. Не прячьте шнур питания под ковер и не ставьте на него предметы, способные пережать или повредить его. Не допускайте, чтобы шнур питания касался нагретых поверхностей.

#### **Меры предосторожности**

Тренажер должен использоваться только по назначению, то есть для физических тренировок взрослых людей. Любое другое использование тренажера запрещено и может быть опасно. Продавец не несет ответственности за любые травмы или повреждения, вызванные неправильным использованием тренажера. Тренажер предназначен для использования взрослыми людьми, конструкция и установленные нагрузки рассчитаны на взрослых людей, поэтому эксплуатация несовершеннолетними лицами не допускается. Дети и домашние животные не должны приближаться к работающему тренажеру ближе, чем на 2 м.

#### **В целях Вашей безопасности рекомендуем соблюдать следующие правила:**

1. Сборку и эксплуатацию тренажера следует осуществлять на твердой, ровной поверхности. Свободное пространство вокруг тренажера должно составлять не менее 1,2 м;
2. При регулярной эксплуатации проверяйте затяжку резьбовых соединений каждые 1-2 месяца;
3. Не допускайте попадания внутрь тренажера посторонних предметов, грязи, шерсти домашних животных, жидкостей и т.п.;
4. Никогда не эксплуатируйте тренажер с явными дефектами – открученными элементами крепления, незакрепленными узлами, с нехарактерными посторонними шумами и т. д. Это может привести к травмам и уменьшению срока службы тренажера;
5. Для осмотра и устранения возникших дефектов обратитесь к представителям компании-продавца или уполномоченный сервисный центр;
6. Для ремонта необходимо использовать только оригинальные запасные части;
7. Обслуживание тренажера, за исключением процедур, описанных в данном руководстве, должно производиться только сотрудниками уполномоченного сервисного центра;
8. Не допускается какое-либо изменение конструкции или узлов и деталей тренажера, это может привести к серьезным травмам и потере здоровья;
9. Вес пользователя не должен превышать максимально допустимый, при запуске беговой дорожки не стойте на беговом полотне.
10. Во время занятий используйте соответствующую одежду и обувь. Не надевайте свободную одежду или обувь с кожаными подошвами или каблуками. Если у Вас длинные волосы, соберите их в хвост или пучок на затылке;
11. Не подставляйте руки под движущиеся части тренажера;
12. Не подвергайте себя чрезмерным нагрузкам во время тренировок. Если Вы почувствовали боль или недомогание, немедленно прекратите занятия и обратитесь за консультацией к врачу.

**ВНИМАНИЕ!**

**ТРЕНАЖЕР ПРЕДНАЗНАЧЕН ДЛЯ ДОМАШНЕГО ИСПОЛЬЗОВАНИЯ!**

[Беговая дорожка DFC REKORD T190 смотреть на сайте>>>](#)