



БЕГОВАЯ ДОРОЖКА DFC

Артикул:

T100B (модель LIBERO)

T100G (модель LIBERO)

Тип (серия): T

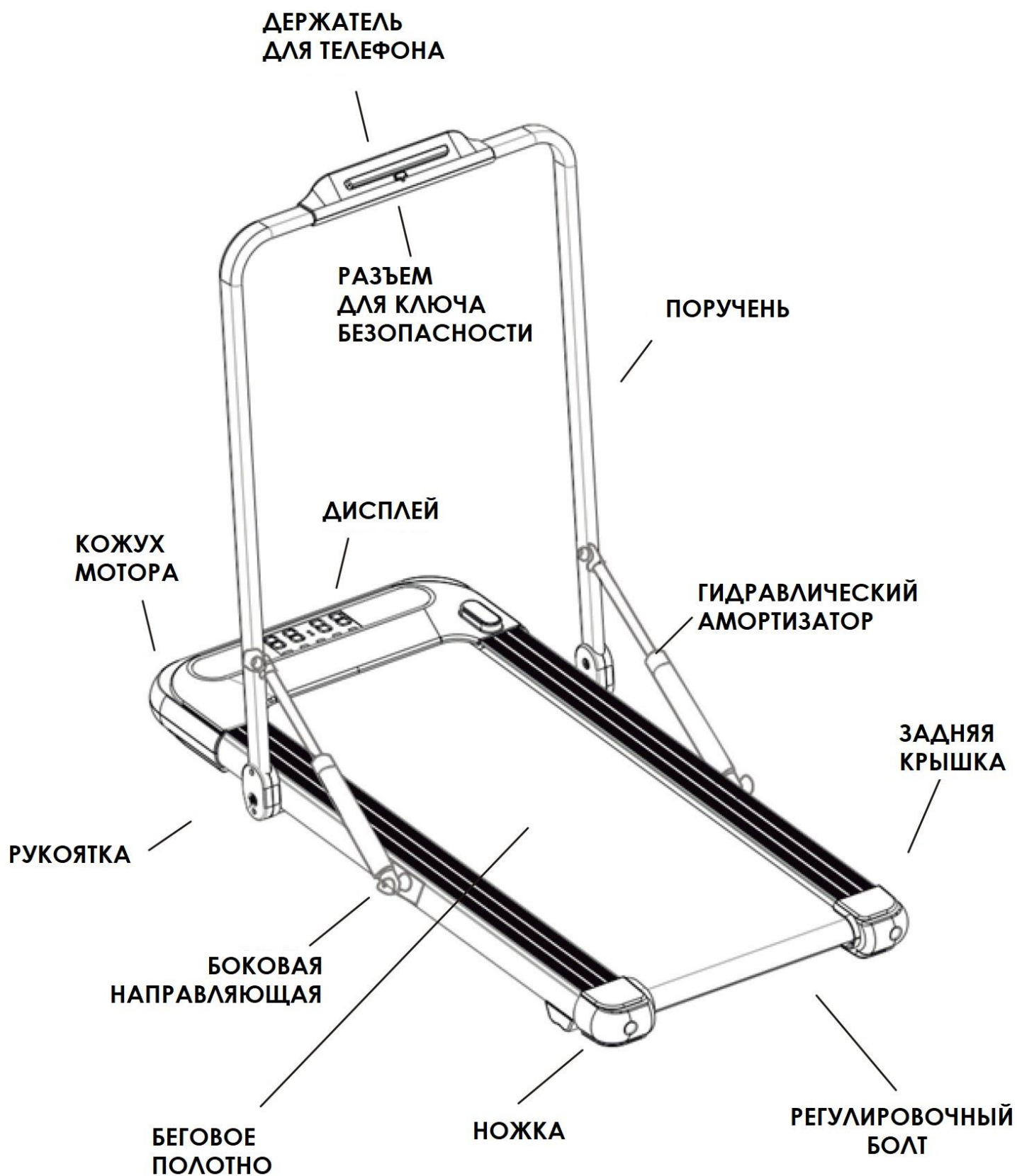


Супер тонкая
беговая дорожка

RUS

[Беговая дорожка DFC LIBERO slim, черная T100B смотреть на сайте>>>](#)

1. СХЕМА ИЗДЕЛИЯ



2. ВАЖНЫЕ МЕРЫ ПРЕДОСТОРОЖНОСТИ

Храните инструкцию в безопасном месте

1. Важно прочитать это руководство пользователя перед сборкой и использованием оборудования. Безопасное и эффективное использование тренажера может быть достигнуто только, если он собран, отлажен и корректно используется. Это ваша ответственность, убедитесь, что все пользователи проинформированы обо всех мерах предосторожности.
2. Перед тем как начать какую-либо тренировку, вам необходимо проконсультироваться с врачом, чтобы выявить наличие у вас каких-либо медицинских или иных ограничений, которые могут подвергнуть угрозе ваше здоровье и жизнь или помешать вам корректно использовать оборудование. Консультация врача важна, если вы принимаете лекарства, влияющие на частоту сердечных сокращений, артериальное давление или уровень холестерина.
3. Будьте внимательны к сигналам своего тела. Неправильные или чрезмерные тренировки могут навредить вашему здоровью. Остановите тренировку, если вы почувствовали какой-нибудь из следующих симптомов: боль, сдавленность в груди, сбивчивое сердцебиение, сильная отдышка, головокружение, потеря сознания или тошнота. Если вы почувствовали один из этих симптомов, вам необходимо проконсультироваться с врачом перед тем, как продолжить тренировки.
4. Не допускайте детей и домашних животных к тренажеру. Оборудование спроектировано исключительно для взрослых.
5. Используйте оборудование на твердой, ровной поверхности вместе с защитным ковриком, чтобы предотвратить повреждение поверхности пола. Для обеспечения безопасности вокруг оборудования должно быть не менее 1 метра свободного пространства.
6. Убедитесь перед использованием оборудования, что все гайки и болты надежно затянуты.
7. Безопасность оборудования можно поддерживать только при регулярном осмотре оборудования на износ и повреждения.
8. Всегда используйте оборудование как описано в руководстве. Если вы обнаружите дефекты на деталях при сборке или проверке тренажера, или если вы услышали посторонние шумы во время использования тренажера, немедленно прекратите тренировку и не пользуйтесь оборудованием до устранения неполадки.
9. Используйте для тренировки специализированную спортивную одежду. Не надевайте слишком свободную одежду, которая может застрять в тренажере или стать причиной травм.
10. Это оборудование спроектировано только для использования дома. Максимальный вес пользователя 110 кг. Тормозная способность не зависит от скорости.
11. Оборудование не предназначено для терапевтического использования.
12. Соблюдайте осторожность при подъеме и перемещении оборудования. Всегда правильно поднимайте тяжелые предметы и при необходимости обращайтесь за помощью.

3. ИНСТРУКЦИЯ ПО СБОРКЕ

СБОРОЧНЫЕ ЕДИНИЦЫ

1. Беговая дорожка 1 шт
2. Шестигранник 6мм шт
3. Силиконовая смазка 1 шт
4. Руководство 1 шт
5. Дистанционное управление
6. Ключ безопасности



ШАГ 1

Достаньте беговую дорожку из упаковки, как показано на рисунке.



ШАГ 2

Поднимите поручни вверх, как показано на рисунке. Затем вставьте ключ безопасности, для запуска тренажера.

4. ДИСПЛЕЙ

Время, скорость, дистанция отображаются по очереди. Время по умолчанию - 30 минут.



ВРЕМЯ СКОРОСТЬ ДИСТАНЦИЯ

5. ДИСТАНЦИОННОЕ УПРАВЛЕНИЕ

6. ИСПОЛЬЗОВАНИЕ

СТАРТ/СТОП

ВВЕРХ

ВНИЗ



СТАРТ/СТОП: когда вы нажимаете Старт, вы можете начать тренировку или нажать еще раз, чтобы остановить беговую дорожку.

ВВЕРХ: можно увеличить значение времени, скорости, дистанции.

ВНИЗ: можно уменьшить значение времени, скорости, дистанции.

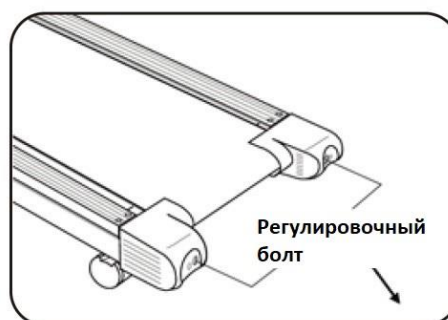
БАТАРЕЙКИ

Замечание: диапазон скорости 0.5-10 км/ч. Время: 30 минут.

7. РЕГУЛИРОВКА БЕГОВОГО ПОЛОТНА

Беговое полотно вашей дорожки отрегулировано на фабрике, но каждый пользователь имеет тенденцию шагать правой или левой ногой сильнее. Если полотно сместилось в одну из сторон, его необходимо отрегулировать. Два регулировочных болта расположены на задней опоре. (см. рис. 3).

Поверните на пол-оборота болт с той стороны, куда сместился ремень, и соответственно ослабьте болт с другой стороны. Плавно потяните полотно, чтобы убедиться, что оно правильно отцентрировалось, в противном случае повторите регулировку.



Регулировочный болт

РИС. 3



8. ОБСЛУЖИВАНИЕ

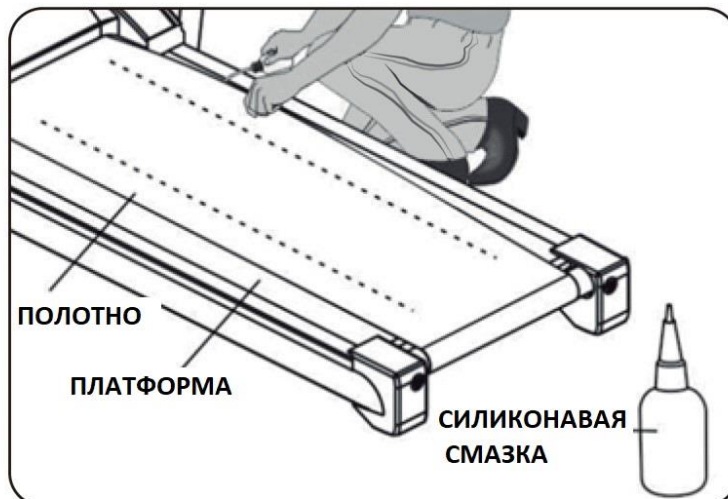
Беговую дорожку можно чистить с помощью раствора жидкого мыла и воды. Убедитесь, что удалили излишки воды перед уборкой. Периодически протирайте беговую платформу под полотном с использованием полироль для бытовой мебели. После чистки нанесите небольшое количество силиконовой смазки (продается в автомобильных магазинах) на поверхность беговой платформы, это позволит беговому полотну двигаться более плавно.

9. СМАЗКА БЕГОВОГО ПОЛОТНА

ВНИМАНИЕ!

Чтобы снизить риск удара электрическим током, всегда вытаскивайте провод из розетки немедленно после использования или перед чисткой.

1. Поднимите беговое полотно за край с одной стороны и протрите сухой тряпкой платформу и полотно с внутренней стороны. Двигайте полотно назад с помощью ноги, чтобы очистить его по всей длине. Повторите эти действия с другой стороны.
2. Поместите флакон между полотном и платформой и держите его под наклоном.
3. Распыляйте струйку силиконовой смазки от передней части к задней части беговой дорожки с каждой стороны. Постарайтесь добраться до центра платформы.
4. Распределите смазку, запустив беговую дорожку со скоростью 1 км/ч, и аккуратно пройдитесь по беговой дорожке в течение нескольких минут,

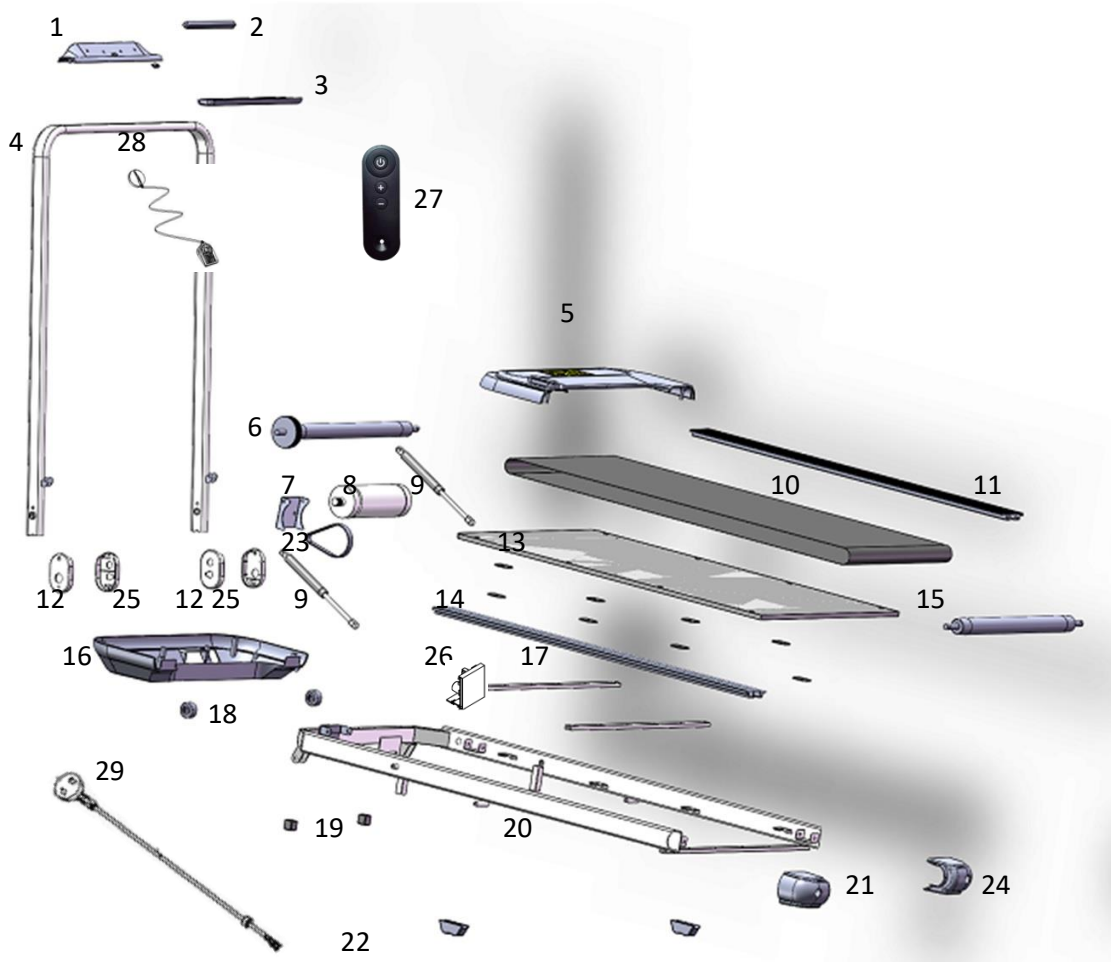


10. ТЕХНИЧЕСКИЕ ХАРАКТЕРИСТИКИ

Наименование: Extra Slim Treadmill
Рабочее напряжение: 220 В
Частота: 50 Гц
Мощность: 500 Ватт

11. Максимальный вес пользователя: 110 кг.

12. Батарейка для пульта – 1шт. CR2025 – входит в комплект поставки



No.	НАИМЕНОВАНИЕ	No.	НАИМЕНОВАНИЕ
1	Верхняя накладка держателя смартфона	16	Нижний кожух привода
2	Фиксатор держателя смартфона	17	Опорная стойка для подножки x 2
3	Нижняя накладка держателя смартфона	18	Транспортировочное колесо x 2
4	Поручень	19	Квадратная заглушка x 2
5	Верхний кожух привода	20	Основная опорная рама
6	Передний ролик	21	Заглушка - левая
7	Кронштейн фиксации привода	22	Задняя ножка x 2
8	Привод	23	Ремень трансмиссии
9	Гидравлический цилиндр x 2	24	Заглушка - правая
10	Беговое полотно	25	Нижняя накладка стойки - внутренняя накладка x 2
11	Боковая направляющая	26	Контроллер
12	Нижняя накладка стойки - внешняя накладка x 2	27	Пульт дистанционного управления
13	Беговая платформа	28	Ключ безопасности
14	Резиновые подпятники x 8	29	Силовой кабель
15	Задний ролик		

ПРАВИЛА УХОДА И ТЕХНИЧЕСКОГО ОБСЛУЖИВАНИЯ

Регулярное и своевременное техническое обслуживание продлевает срок службы тренажера. Мы рекомендуем Вам выполнять следующие профилактические процедуры.

Общие рекомендации по уходу

Перед любым обслуживанием обязательно отключайте тренажер от электрической сети. К обслуживанию можно приступать примерно через 1 минуту, после полного обесточивания внутренних электрических цепей тренажера. Регулярно осматривайте Ваш тренажер на предмет отсутствия посторонних предметов, пыли и грязи в тренажере.

Не применяйте абразивные составы, агрессивные жидкости для чистки рабочих поверхностей тренажера – ацетон, бензин, бензол и их производные, во избежание повреждения лакокрасочного покрытия и пластиковых деталей. Для ухода рекомендуется применять слегка смоченную нейтральным раствором моющей жидкости ткань. После протрите сухой тканью.

Ежедневные или после каждой тренировки проверки.

Почистите и осмотрите беговую дорожку, выполнив следующие действия:

- Выключите тумблер питания беговой дорожки, затем отключите ее от сети;
- Протрите беговое полотно, корпус, кожух двигателя и консоль влажной тряпкой.
- Не используйте растворители, они могут повредить тренажер;
- Осмотрите шнур питания. Если он поврежден, обратитесь к представителям компании-продавца или уполномоченный сервисный центр для его замены, использование тренажера с поврежденным шнуром питания запрещено;
- Убедитесь, что шнур не попал под транспортировочные колесики тренажера или в другое место, где он может оказаться защемлен или оборван, и не слишком натянут на максимальном уровне наклона беговой дорожки;
- Проверьте натяжение и центровку бегового полотна. Убедитесь, что оно не повредит другие части тренажера из-за нарушения центровки;
- Убедитесь, что тренажер находится на достаточном расстоянии от стен (не менее 50 см);
- Проверьте наличие и целостность зажима и ключа аварийной остановки дорожки.

Еженедельные проверки

Уборка от пыли и мусора поверхности под беговой дорожкой:

- Выключите тумблер беговой дорожки, затем отключите ее от сети;
- Сложите тренажер, убедившись в надежности его фиксации в вертикальном положении (для складных моделей);
- Переместите тренажер в другое место, чтобы удалить пыль или другой мусор, который мог накопиться под беговой дорожкой;
- Поставьте тренажер обратно.

Ежемесячные проверки – ВАЖНО!

- Выключите тумблер питания беговой дорожки, затем отключите ее от сети;
- Проверьте затяжку всех монтажных болтов тренажера;
- Внимательно осмотрите все пластиковые элементы дорожки (подставки для ног, кожух моторного отсека, корпус дисплея и пр.). Они не должны иметь повреждений, если таковые имеются, обратитесь к представителям компании-продавца или уполномоченный сервисный центр для их замены;
- Снимите кожух моторного отсека, дождитесь, пока все индикаторы на платах погаснут;
- Аккуратно удалите пыль и прочие загрязнения с поверхности электродвигателя и из моторного отсека с помощью пылесоса. Невыполнение этой процедуры может привести к преждевременному отказу электрических компонентов;
- Убедитесь, что дека тренажера смазана. При необходимости добавьте силиконовую смазку на ее поверхность, уделяя особое внимание центральной части;
- Протрите беговое полотно влажной тряпкой.

Ежеквартальные проверки – ОЧЕНЬ ВАЖНО!!!

- Выключите тумблер питания беговой дорожки, затем отключите ее от сети;
- Используя шестигранный ключ поставляющийся в комплекте, ослабьте левый и правый регулировочные болты натяжения так, чтобы иметь возможность приподнять полотно и получить визуальный доступ к беговой деке тренажера;
- Проверьте состояния деки. Поверхность не должна иметь царапин и потертостей и прочих повреждений. При их наличии обратитесь к представителям компании-продавца или уполномоченный сервисный центр для их замены;
- Проверьте состояние полотна. Внутренняя поверхность не должна иметь признаков истончения и отслоения материала, а также порванных и лопнувших участков;
- Протрите сухой чистой тканью всю поверхность деки и внутреннюю поверхность полотна;
- Нанесите силиконовую смазку на поверхность деки беговой дорожки;
- Проверьте состояние износа приводного ремня основного двигателя и правильности его положения;
- Снимите передний и задний валы и удалите наслоение пыли и грязи с их поверхностей;
- Убедитесь в отсутствии посторонних шумов во время движения беговой дорожки.

Дека и беговое полотно – это детали тренажера, требующие особого внимания. Важно соблюдать требования эксплуатации во избежание преждевременного износа этих деталей, периодически проверять и проводить центровку и подтягивание бегового полотна, а при необходимости и техническое обслуживание беговой дорожки.

РЕГУЛИРОВКА БЕГОВОГО ПОЛОТНА

Регулировка бегового полотна производится по двум параметрам - натяжение и центровка бегового полотна. Первоначальная регулировка бегового полотна производится на заводе изготовителе, но в связи с транспортировкой и перемещением беговой дорожки, беговое полотно может сдвинуться и перед началом эксплуатации необходимо произвести повторный контроль положения и натяжения полотна, и при необходимости провести регулировку.

Чтобы правильно отрегулировать беговое полотно, следуйте указаниям, приведенным ниже. Если во время занятия на беговой дорожке происходит небольшое проскальзывание, то вероятнее всего, беговое полотно необходимо отрегулировать.

Увеличение натяжения:

- Используйте шестигранный ключ, идущий в комплекте к дорожке для регулировки левого болта натяжения;

- Поверните ключ по часовой стрелке на ¼ оборота, для увеличения натяжения ремня;
- Повторите шаг 1 для правого болта. Необходимо повернуть болт на точно такое же количество оборотов;
- Повторяйте шаги 1 и 2 до установления необходимого уровня натяжения;
- Будьте внимательны, не перетяните полотно, чтобы избежать повреждения подшипников переднего и заднего валов.

Для того чтобы уменьшить натяжение бегового полотна, необходимо поворачивать ключ против часовой стрелки согласно шагам, указанным выше.

Центрирование бегового полотна

Время от времени необходимо центрировать беговое полотно в связи с тем, что во время тренировки Вы отталкиваетесь с разным усилием на каждую ногу.

Приведите беговую дорожку в режим движения полотна. Нажимая кнопку увеличения скорости, установите скорость движения полотна равной 4 км/ч. Обратите внимание, в какую сторону отклоняется беговое полотно.

- Если оно отклоняется в левую сторону, поверните ключом левый болт по часовой стрелке на ¼ оборота, затем правый болт - против часовой стрелки;
- Если в правую, то поверните ключом правый болт на ¼ оборота по часовой стрелке, а левый - против;
- Если беговое полотно все еще не выровнено, повторите действия снова.

После того, как беговое полотно движется по центру, увеличьте скорость до 6 км/ч, чтобы проверить его положение в движении. При необходимости повторите выше описанные шаги.

Если попытки центрировать беговое полотно безрезультатны, вероятно, нужно увеличить натяжение бегового полотна.

Смазка деки и полотна

Производитель уже смазал необходимые детали и узлы во время производства беговой дорожки. Тем не менее, необходимо регулярно проверять наличие смазки во избежание поломок. Мы рекомендуем ежемесячно проверять беговое полотно на наличие смазки, и, если поверхность сухая, ее необходимо смазать. Вы можете использовать как силиконовый состав в баллончике, так и силиконовую смазку в тубике. Используйте продукцию уже хорошо зарекомендовавших себя брендов: DFC, Efele.

- Приподнимите беговое полотно с правой и левой стороны поочередно;
- Нанесите на деку смазку от края и как можно ближе к центру бегового полотна;
- Включите дорожку на минимальной скорости и в течение 5 минут ходите, смещая шаг справа налево и в обратном направлении относительно ширины деки так, чтобы смазка как можно равномернее распределилась по всей ее поверхности.

Электробезопасность

Соблюдайте все меры предосторожности, принятые при работе с электрическим оборудованием. Тренажер должен подключаться только к заземленной розетке, это снижает риск удара током при поломке или сбое в работе. Тренажер снабжен сетевым шнуром и вилкой с заземлением. Вставьте вилку в соответствующую питающую розетку, установленную и заземленную с соблюдением действующих нормативов. Перед каждым использованием осмотрите электрический соединительный шнур на предмет отсутствия его повреждений. Неправильное подключение может стать причиной поражения пользователя электрическим током. Если у Вас возникли сомнения в правильности заземления, обратитесь к специалисту для проверки и устранения неисправности. Не применяйте дополнительные электрические удлинители, переходные адаптеры между электрической сетью и тренажером, это может нарушить работу системы УЗО и увеличить риск поражения электрическим током, а также явиться причиной нарушения работоспособности тренажера с последующим обоснованным отказом в гарантийном обслуживании. Не прячьте шнур питания под ковер и не ставьте на него предметы, способные пережать или повредить его. Не допускайте, чтобы шнур питания касался нагретых поверхностей.

Меры предосторожности

Тренажер должен использоваться только по назначению, то есть для физических тренировок взрослых людей. Любое другое использование тренажера запрещено и может быть опасно. Продавец не несет ответственности за любые травмы или повреждения, вызванные неправильным использованием тренажера. Тренажер предназначен для использования взрослыми людьми, конструкция и установленные нагрузки рассчитаны на взрослых людей, поэтому эксплуатация несовершеннолетними лицами не допускается. Дети и домашние животные не должны приближаться к работающему тренажеру ближе, чем на 2 м.

В целях Вашей безопасности рекомендуем соблюдать следующие правила:

1. Сборку и эксплуатацию тренажера следует осуществлять на твердой, ровной поверхности. Свободное пространство вокруг тренажера должно составлять не менее 1,2 м;
2. При регулярной эксплуатации проверяйте затяжку резьбовых соединений каждые 1-2 месяца;
3. Не допускайте попадания внутрь тренажера посторонних предметов, грязи, шерсти домашних животных, жидкостей и т.п.;
4. Никогда не эксплуатируйте тренажер с явными дефектами – открученными элементами крепления, незакрепленными узлами, с нехарактерными посторонними шумами и т. д. Это может привести к травмам и уменьшению срока службы тренажера;
5. Для осмотра и устранения возникших дефектов обратитесь к представителям компании-продавца или уполномоченный сервисный центр;
6. Для ремонта необходимо использовать только оригинальные запасные части;
7. Обслуживание тренажера, за исключением процедур, описанных в данном руководстве, должно производиться только сотрудниками уполномоченного сервисного центра;
8. Не допускается какое-либо изменение конструкции или узлов и деталей тренажера, это может привести к серьезным травмам и потере здоровья;
9. Вес пользователя не должен превышать максимально допустимый, при запуске беговой дорожки не стойте на беговом полотне.
10. Во время занятий используйте соответствующую одежду и обувь. Не надевайте свободную одежду или обувь с кожаными подошвами или каблуками. Если у Вас длинные волосы, соберите их в хвост или пучок на затылке;
11. Не подставляйте руки под движущиеся части тренажера;
12. Не подвергайте себя чрезмерным нагрузкам во время тренировок. Если Вы почувствовали боль или недомогание, немедленно прекратите занятия и обратитесь за консультацией к врачу.

ВНИМАНИЕ!

ТРЕНАЖЕР ПРЕДНАЗНАЧЕН ДЛЯ ДОМАШНЕГО ИСПОЛЬЗОВАНИЯ!

[Беговая дорожка DFC LIBERO slim, черная T100B смотреть на сайте>>>](#)