

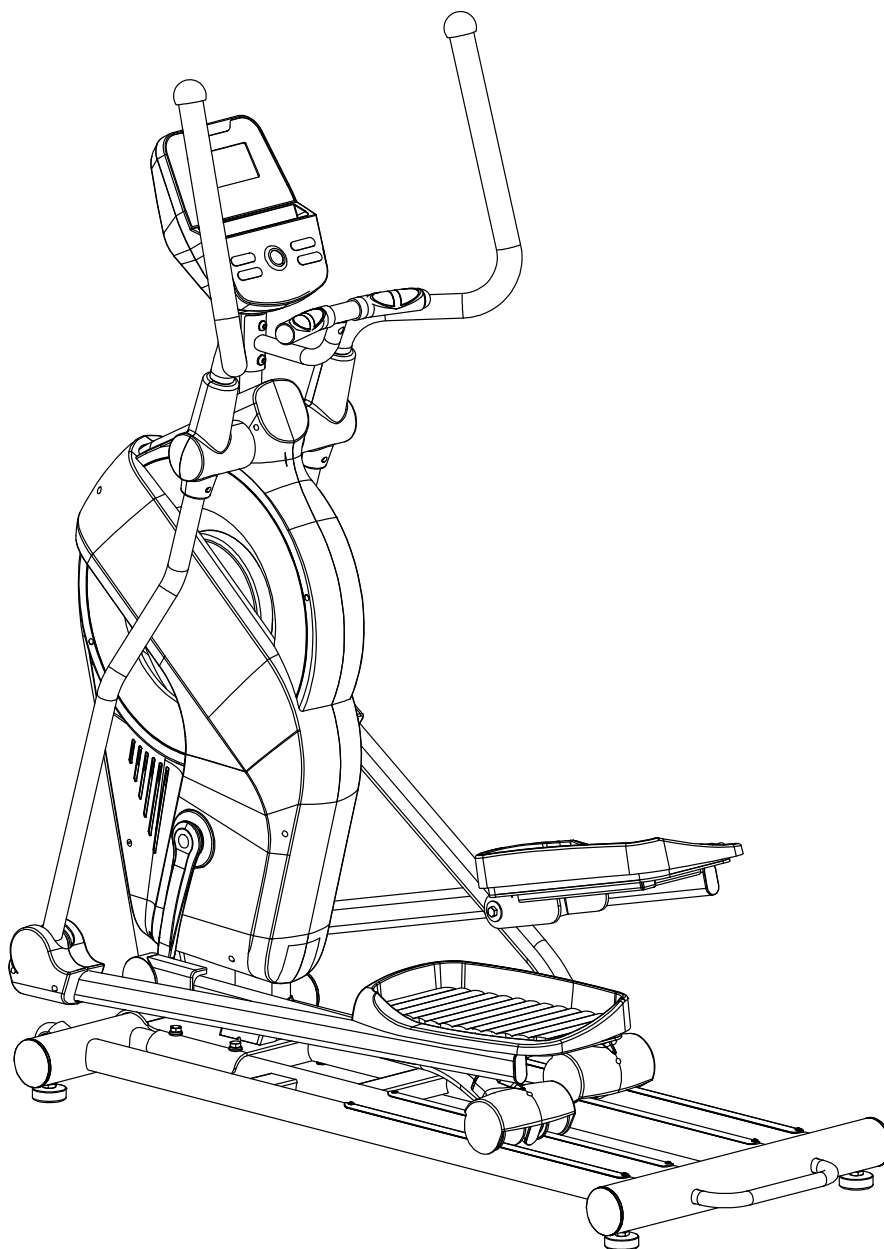


# **РУКОВОДСТВО ПОЛЬЗОВАТЕЛЯ**

**ЭЛЛИПТИЧЕСКИЙ ТРЕНАЖЁР**

Артикул: E99614

Серия (тип): E



***ВАЖНО: Перед началом эксплуатации тренажёра ознакомьтесь со всеми инструкциями. Сохраните данное руководство для дальнейшего использования.***

**EAC**

[смотреть на сайте>>>](#)

# МЕРЫ ПРЕДОСТОРОЖНОСТИ

При сборке и эксплуатации тренажёра следуйте основным правилам и положениям, представленным в данном руководстве. В частности, обратите внимание на следующие меры предосторожности:

1. Перед использованием тренажёра изучите все инструкции в данном руководстве.
2. Во избежание травм выполняйте разминку перед тренировкой (см. раздел “Рекомендации к занятиям”). В конце каждой тренировки повторите разминочные упражнения, чтобы после большой нагрузки вернуть тело в состояние покоя.
3. Устанавливайте тренажёр на твёрдой и устойчивой поверхности. Для защиты пола от повреждений рекомендуется воспользоваться матом или другим защитным покрытием. Перед использованием тренажёра убедитесь, что все его составные части исправны и плотно закреплены.
4. Для занятий на тренажёре надевайте удобную одежду, предназначенную для спорта. Не надевайте свободную или слишком длинную одежду, которая может попасть в движущиеся части тренажёра.
5. Не пытайтесь отремонтировать тренажёр самостоятельно. При возникновении неисправностей прекратите использование тренажёра и проконсультируйтесь с авторизованным представителем сервисного обслуживания.
6. Будьте осторожны, когда встаёте на педали или сходите с них, всегда придерживайтесь за поручень. Убедитесь, что педаль с Вашей стороны находится в нижнем положении, наступите на педаль, перешагните через тренажёр и только потом наступите на другую педаль. Во время тренировки держитесь руками за поручень, ногами плавно нажимайте на педали. Продолжайте тренировку, задействовав руки и ноги. После тренировки опустите одну педаль в нижнее положение, снимите сначала ногу с верхней педали, а затем с нижней.
7. Тренажёр предназначен для работы внутри помещения, не используйте его на улице.
8. Тренажёр предназначен только для домашнего использования.
9. Одновременно на тренажёре может заниматься только один человек.
10. Не подпускайте к тренажёру детей и питомцев. Оборудование предназначено исключительно для взрослых. Для безопасного пользования тренажёром вокруг него должно быть не менее двух метров свободного пространства.
11. Если во время тренировки Вы почувствуете тошноту, головокружение или другие болезненные симптомы, немедленно прекратите тренировку и обратитесь к врачу.
12. Максимально допустимый вес пользователя – 135 кг.

**ПРЕДУПРЕЖДЕНИЕ:** Перед началом занятий на тренажёре проконсультируйтесь с врачом. Консультация доктора в первую очередь необходима пользователям старше 35 лет и тем, у кого есть проблемы со здоровьем. Перед использованием любого фитнес-оборудования ознакомьтесь с прилагаемыми инструкциями.

**ВНИМАНИЕ:** Перед эксплуатацией устройства тщательно изучите все инструкции, представленные в данном руководстве. Сохраните руководство для дальнейшего использования.

# СПЕЦИФИКАЦИЯ

№	Наименование	Кол-во	№	Наименование	Кол-во
001	Главная рама (передняя часть)	1	031	Защитная крышка левой педальной опоры	1
002	Главная рама (задняя часть)	1	032	Левая педаль	1
003	Левый поручень	1	033	Болт М6*15	9
004	Правый поручень	1	034	Шайба Ø6* Ø12*1.0	8
005	Подвижная ножка	2	035	Защитная крышка ролика	2
006	Левая педальная опора	1	036	Соединительный вал	2
007	Правая педальная опора	1	037	Стопорное кольцо	4
008	Соединительная трубка	2	038	Подшипник 6202	4
009	Центральный поручень	1	039	Ролик	2
010	Болт М8*20	10	040	Пружинная шайба Ø15	2
011	Пружинная шайба Ø8	7	041	Подшипник 6004	6
012	Шайба увеличенная Ø8*Ø25*2.0	4	042	Педальная трубка	2
013	Втулка Ø33* Ø19*31	4	043	Пружинная шайба Ø20	3
014	Втулка Ø50* Ø26*31	4	044	Болт М8*50	2
015	Контргайка М8	7	045	Болт М8*20	3
016	Шестигранный болт М8*40	4	046	Шайба Ø10* Ø30*1	7
017	Самонарезной винт ST4.2*20	18	047	Болт М10*20	4
018	Самонарезной винт ST2.9*16	4	048	Пружинная шайба Ø10	4
019	Защитная крышка левой подвижной ножки	1	049	Шайба Ø10	4
020	Защитная крышка левой подвижной ножки	1	050	Заглушка поручня	2
021	Защитная крышка правой подвижной ножки	1	051	Накладка на поручень Ø28	2
022	Защитная крышка правой подвижной ножки	1	052	Датчик пульсометра с проводом	2
023	Накладка на поручень Ø32	2	053	Консоль	1
024	Заглушка поручня	2	054	Защитная крышка правой педальной опоры	1
025	Самонарезной винт ST4.2*20	16	055	Защитная крышка правой педальной опоры	1
026	Защитная крышка левой педальной опоры	1	056	Болт М10	4
027	Шайба Ø8*Ø16*1.5	11	057	Опорная ножка	4
028	Втулка Ø15*Ø20*15.5	2	058	Винт М5*10	4
029	Подшипник скольжения	2	059	Изогнутая шайба Ø8	2
030	Ось	2	060	Фланцевая гайка М10*1.25	2

# СПЕЦИФИКАЦИЯ

№	Наименование	Кол-во	№	Наименование	Кол-во
061	Левый кривошип	1	084	Самонарезной винт ST2.9*12	2
062	Защитная крышка кривошипа	2	085	Провод датчика	1
063	Левая защитная крышка цепи	1	086	Двигатель	1
064	Стопорное кольцо	2	087	Провод питания	1
065	Провод двигателя	1	088	Гайка M12	1
066	Ограничительная пластина	4	089	Адаптер переменного тока	1
067	Контргайка M6	4	090	Шестигранный болт S6	2
068	Пружинная шайба Ø6	4	091	Подшипник 608	4
069	Ременной шкив	1	092	Транспортировочное колесо	2
070	Шпиндель	1	093	Шестигранный болт M6*12	2
071	Болт M6*15	4	094	Накладка на левую педаль	1
072	Ремень	1	095	Самонарезной винт ST2.9*10	12
073	Правая защитная крышка цепи	1	096	Накладка на правую педаль	1
074	Правый кривошип	1	097	Винт M6*12	1
075	Фланцевая гайка M10*1.0	2	098	Заглушка	4
076	Шайба Ø30*10.5*2	2	099	Правая педаль	1
077	Маховик	1	100	Защитная крышка соединительной трубки	2
078	Ведомое колесо	1	101	Болт M8*16	4
079	Крепёжная пластина ведомого колеса	2	102	Шайба увеличенная Ø8*Ø32*2.0	4
080	Болт M8*18	1	103	Осевая втулка	4
081	Болт M8*110	1	104	Пластиковая осевая втулка	4
082	Защитная крышка кривошипа	2	105	Крепёжная пластина	1
083	Провод датчика	1			

# КРЕПЁЖНЫЕ ДЕТАЛИ И ИНСТРУМЕНТЫ ДЛЯ СБОРКИ



(33) Болт М6\*15 - 8 шт.



(34) Шайба Ø6\*Ø12\*1.0  
8 шт.



(17) Самонарезной винт  
ST4.2\*20 - 10 шт.



(16) Шестигранный болт М8\*40 - 4 шт.  
(15) Контргайка М8 - 4 шт.

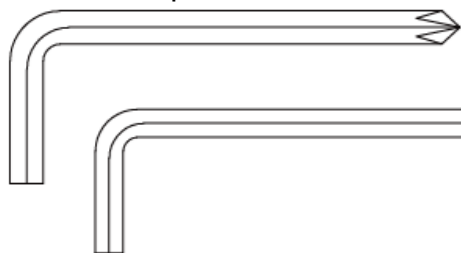


(25) Самонарезной  
винт ST4.2\*20 - 4 шт.

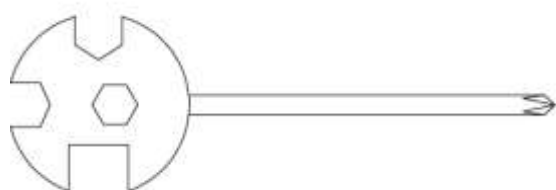


(18) Самонарезной  
винт ST2.9\*16 - 4 шт.

Шестигранный ключ S6 - 1 шт.



Шестигранный ключ S5 - 1 шт.



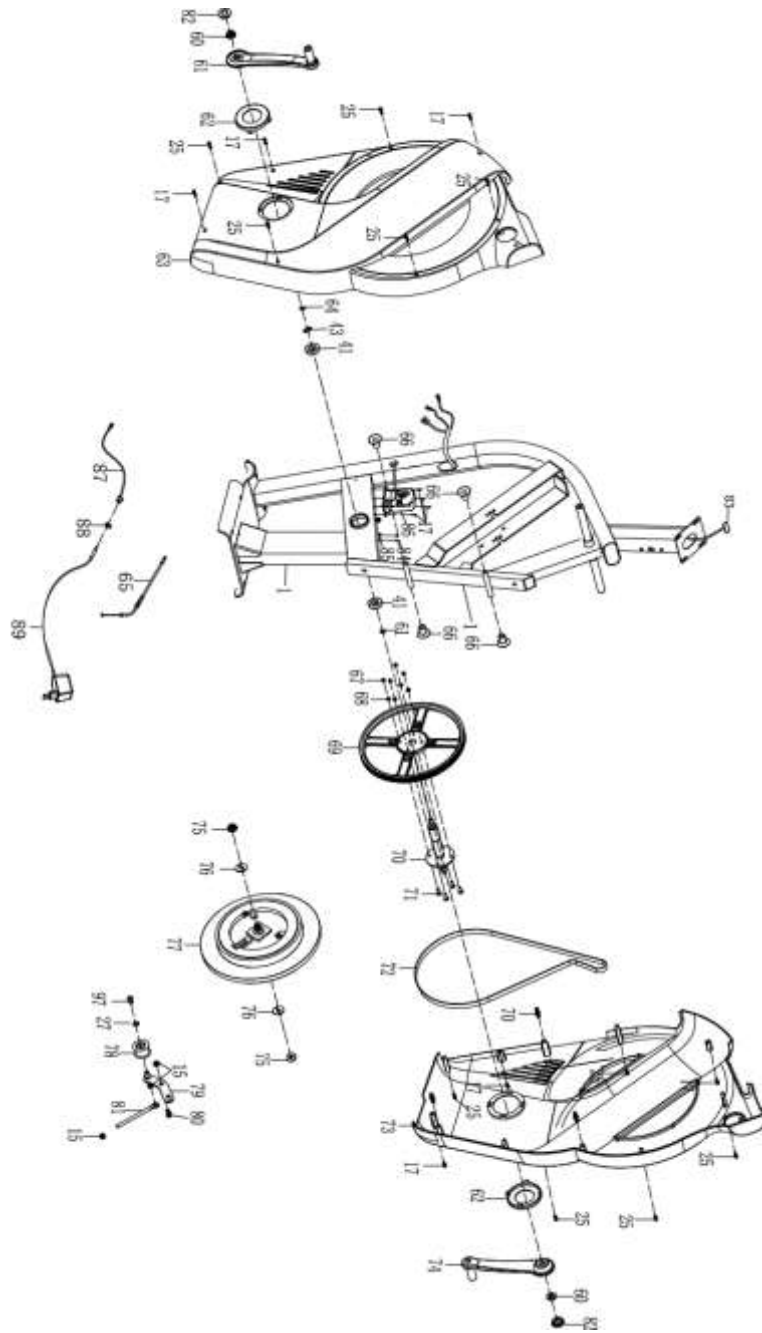
Многофункциональный гаечный ключ  
с крестовой отвёрткой S10-13-14-15  
1 шт.



Гаечный ключ - 2 шт.

# СБОРОЧНЫЙ ЧЕРТЁЖ

A.

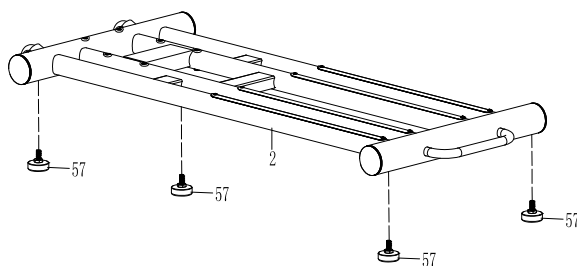




# ИНСТРУКЦИЯ ПО СБОРКЕ

## 1. Установка опорных ножек

Подсоедините четыре опорные ножки (57) к главной раме (2).

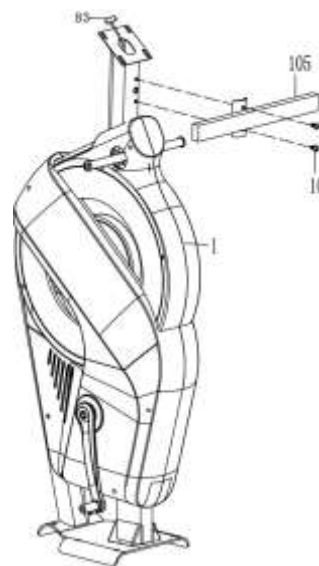


## 2. Сборка главной рамы

Выкрутите два болта M8x20 (10) из пластины (105).  
Отсоедините пластину (105) от главной рамы (1).

**Пластина используется (105) для фиксации главной рамы, во избежание поломки.**

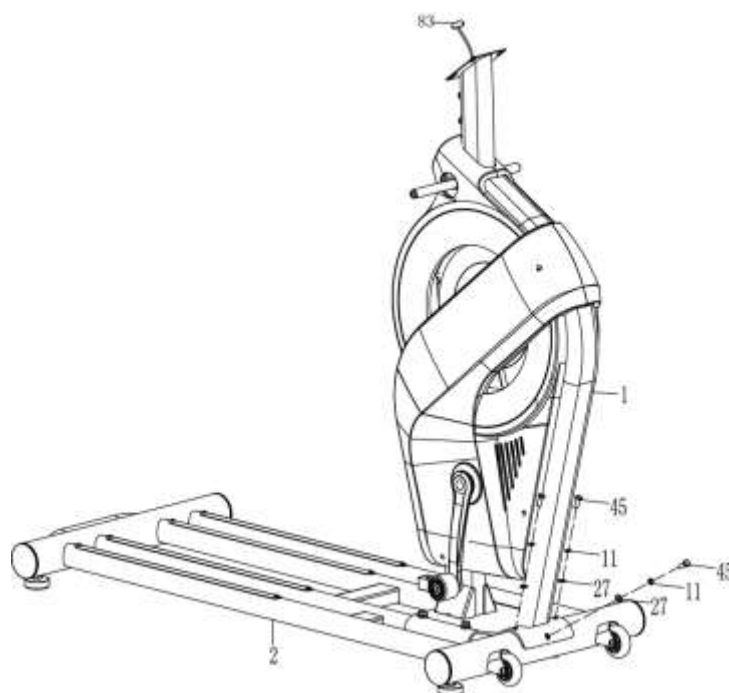
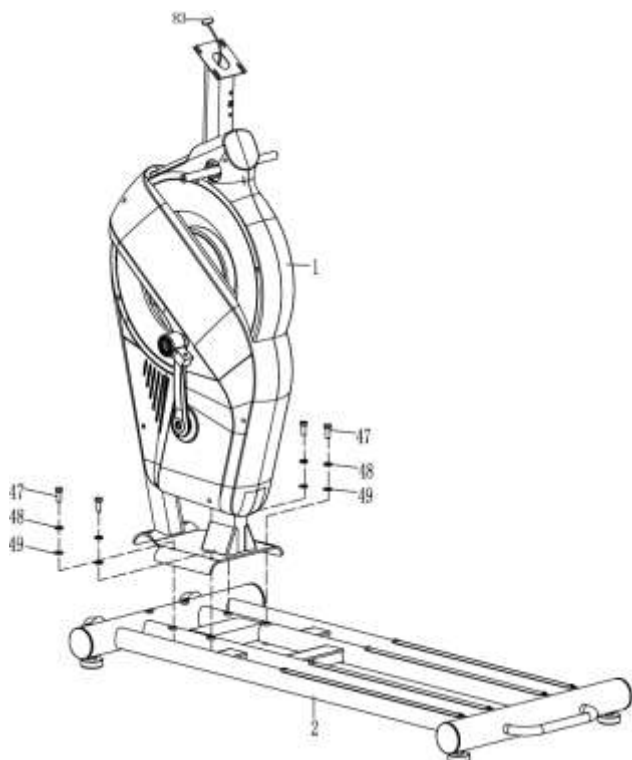
**При установке на тренажёре переднего и заднего стабилизаторов пластину (105) можно отсоединить и выбросить.**



Выкрутите четыре болта M10x20 (47), четыре пружинные шайбы Ø10 (48) и четыре шайбы Ø10 (49) из главной рамы (2).

При помощи данного крепежа соедините две части главной рамы (1) и (2).

Затем выкрутите три болта M8x20 (45), три пружинные шайбы Ø8 (11) и три шайбы Ø8xØ16x2.0 (27) из главной рамы (2). Воспользуйтесь данным крепежом, чтобы закрепить переднюю часть главной рамы (1) на задней (2).



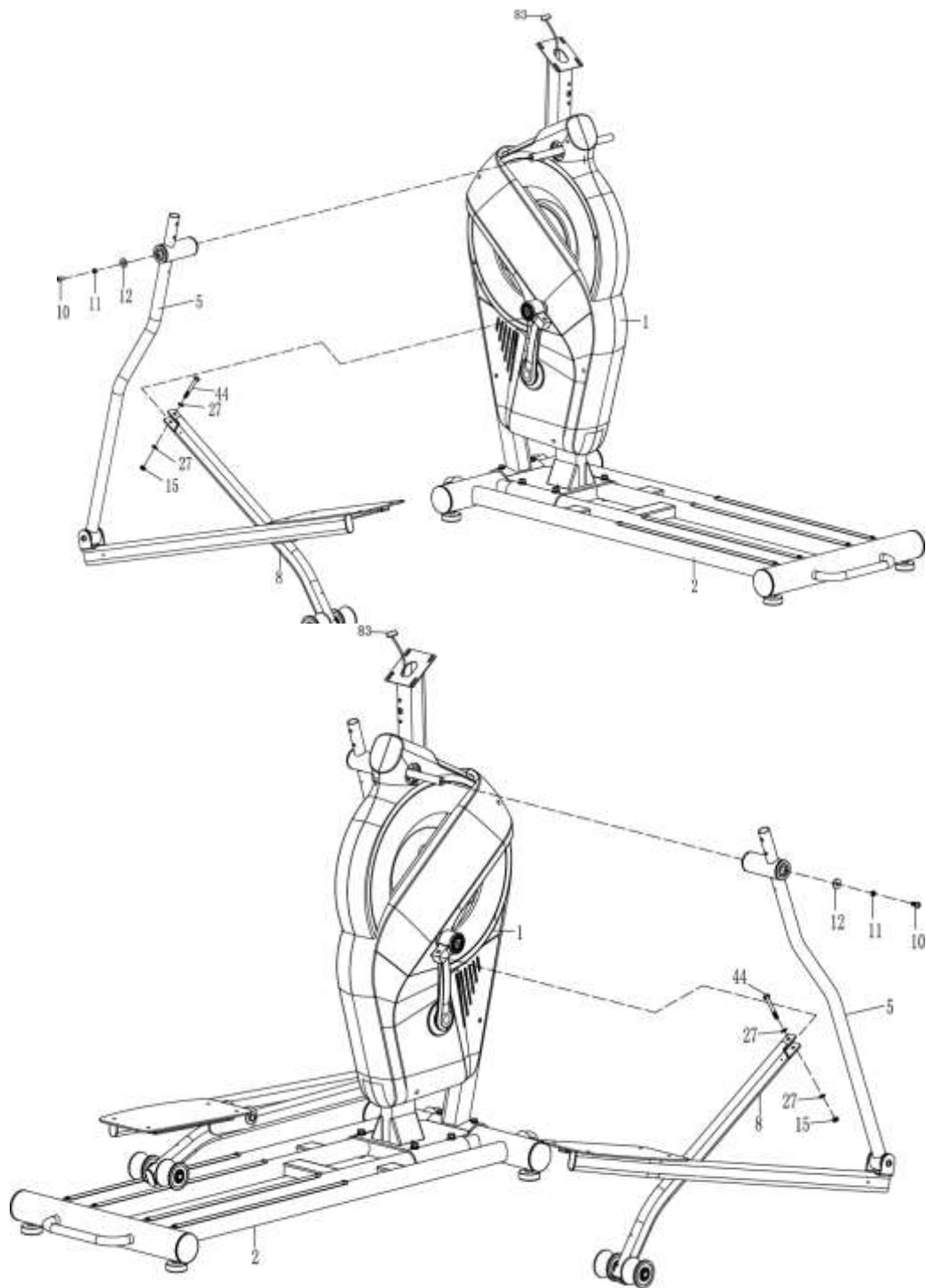


### 3. Установка подвижных ножек

Выкрутите по одному болту M8x20 (10), пружинной шайбе Ø8 (11) и шайбе Ø8xØ25x2.0 (12) с левой и правой осей главной рамы (1). Затем при помощи данного крепежа закрепите на осях левую и правую подвижные ножки (5).

Выкрутите один болт M8x50 (44), две шайбы Ø8x Ø16x1.5 (27) и одну контргайку M8 (15) из педальной трубки (42). При помощи данного крепежа прикрепите левую соединительную трубку (8) к педальной трубке (42).

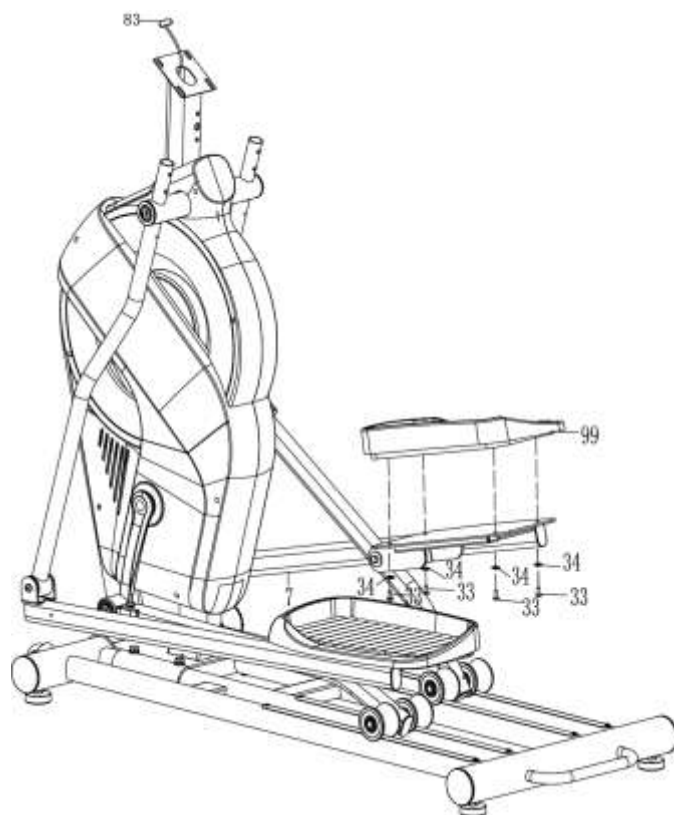
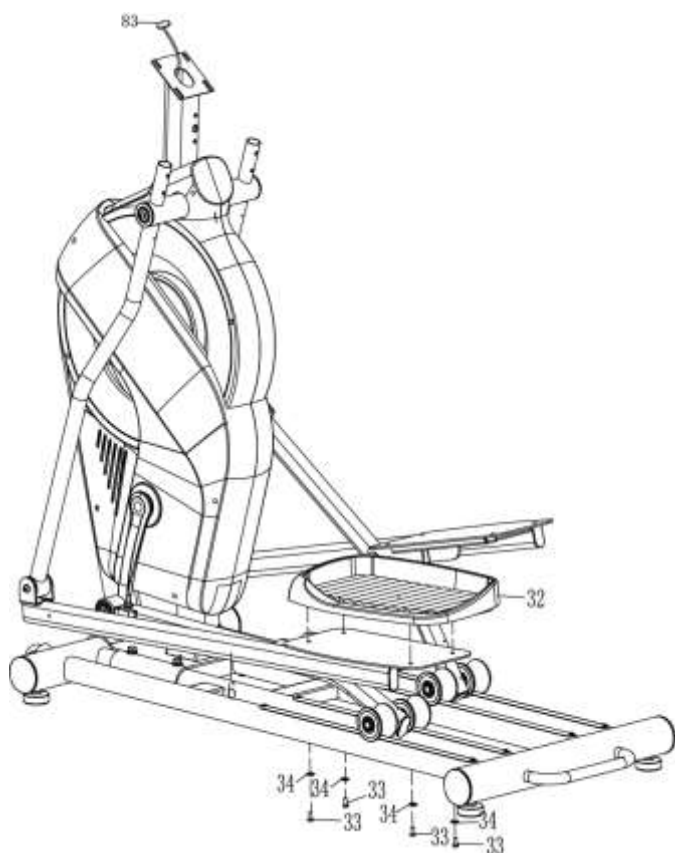
Повторите вышеуказанные действия для крепления правой соединительной трубки (8) к педальной трубке (42).



#### 4. Установка левой и правой педалей

Закрепите левую педаль (32) на левой педальной опоре (6) при помощи четырёх болтов M6x15 (33) и четырёх шайб Ø6x Ø12x1.0 (34).

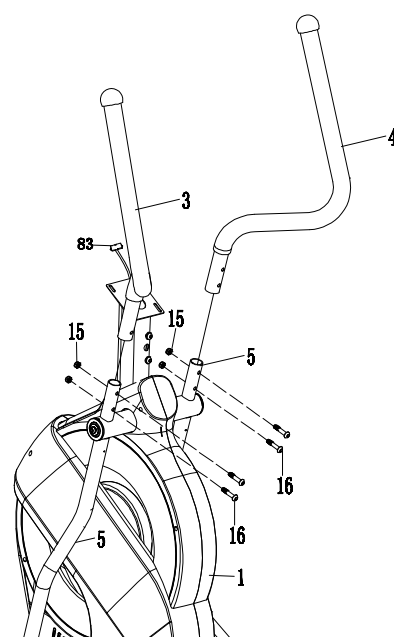
Аналогичным образом закрепите правую педаль (99) на правой педальной опоре (7).



#### 5. Установка левого и правого поручней

Прикрепите левый поручень (3) к главной раме (1) при помощи двух болтов M8\*40 (16) и двух контргаек M8 (15).

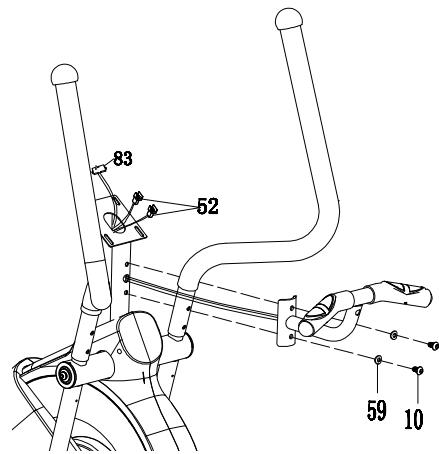
Аналогичным образом прикрепите к главной раме (1) правый поручень (4).



## 6. Установка центрального поручня

Вставьте провода пульсометра (52) в отверстие передней стойки главной рамы (1), протяните провода через стойку и затем вытащите их наружу, как показано на рисунке справа.

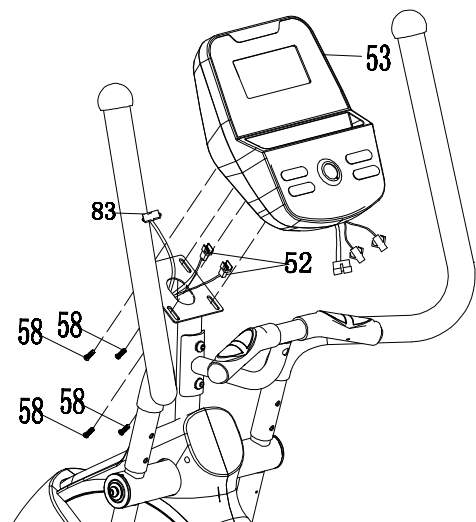
Прикрепите поручень (9) к главной раме (1) при помощи болта M8x20 (10) и шайбы Ø8 (59).



## 7. Установка консоли

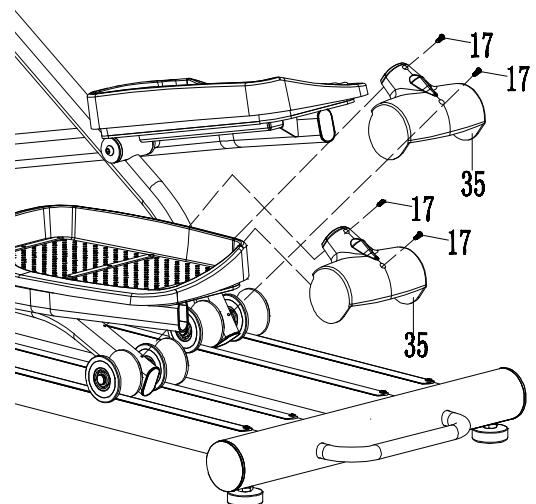
Выкрутите четыре болта M5x10 (58) с задней крышки консоли (53).

Подсоедините провод датчика (83) и два провода пульсометра (52) к проводам, исходящим из консоли (53), после чего прикрепите консоль (53) к главной раме (1) при помощи четырёх болтов M5x10 (58), которые ранее были выкручены из консоли.



## 8. Установка защитной крышки ролика

Установите защитные крышки (35) на ролики (39), закрепите их при помощи четырёх винтов ST4.2\*20 (17).



## 9. Установка защитных крышек педальных опор и подвижных ножек

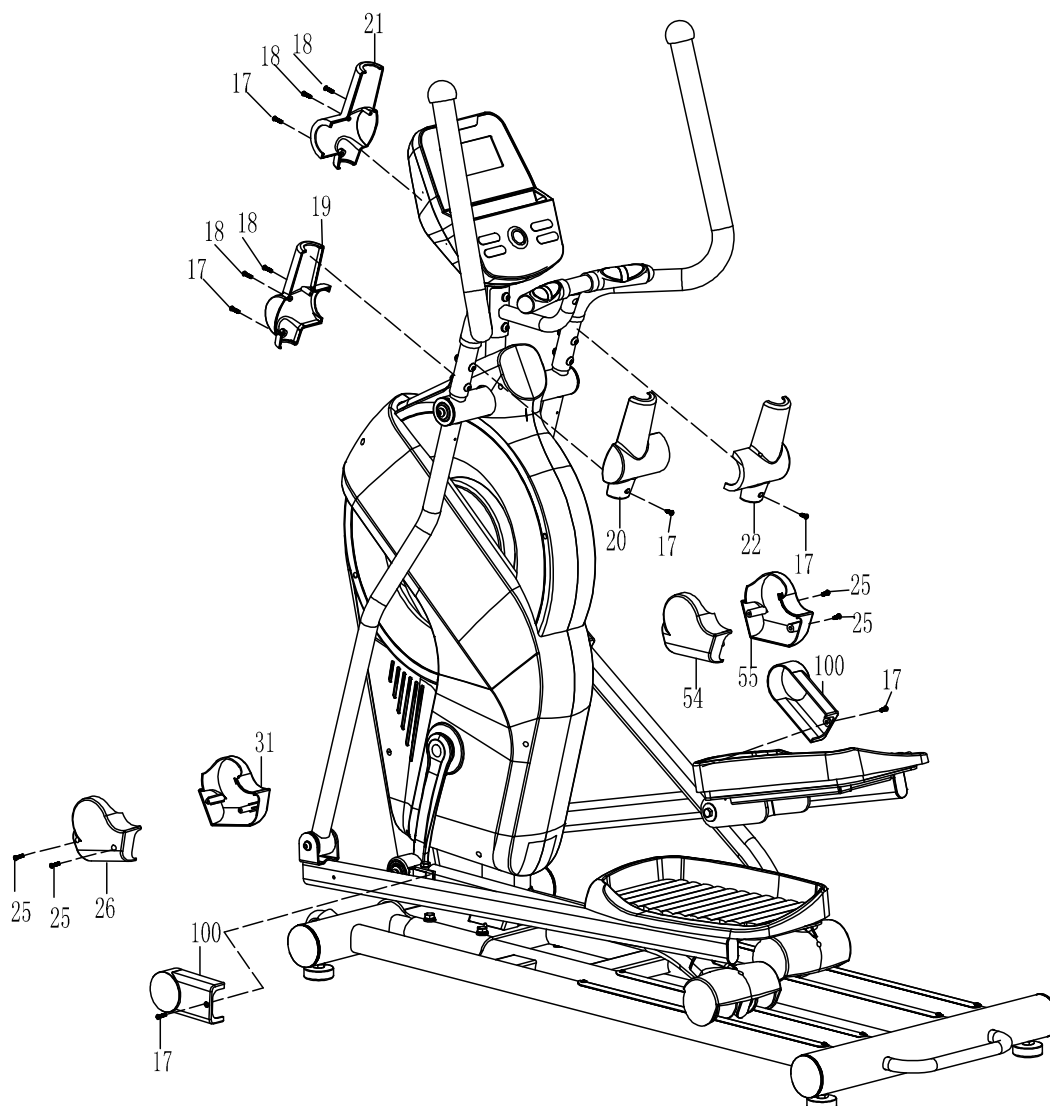
Прикрепите защитные крышки (19, 20) к левой подвижной ножке (3) при помощи двух винтов ST2.9\*16 (18) и двух винтов ST4.2\*20 (17).

Аналогичным образом прикрепите защитные крышки (21, 22) к правой подвижной ножке (4).

Затем прикрепите защитные крышки (26, 31) к левой педальной опоре (6) при помощи двух винтов ST4.2\*20 (25).

Аналогичным образом прикрепите защитные крышки (54, 55) к правой педальной опоре (7).

Прикрепите защитные крышки (100) к соединительным трубкам (8) при помощи винтов ST4.2\*20 (17).

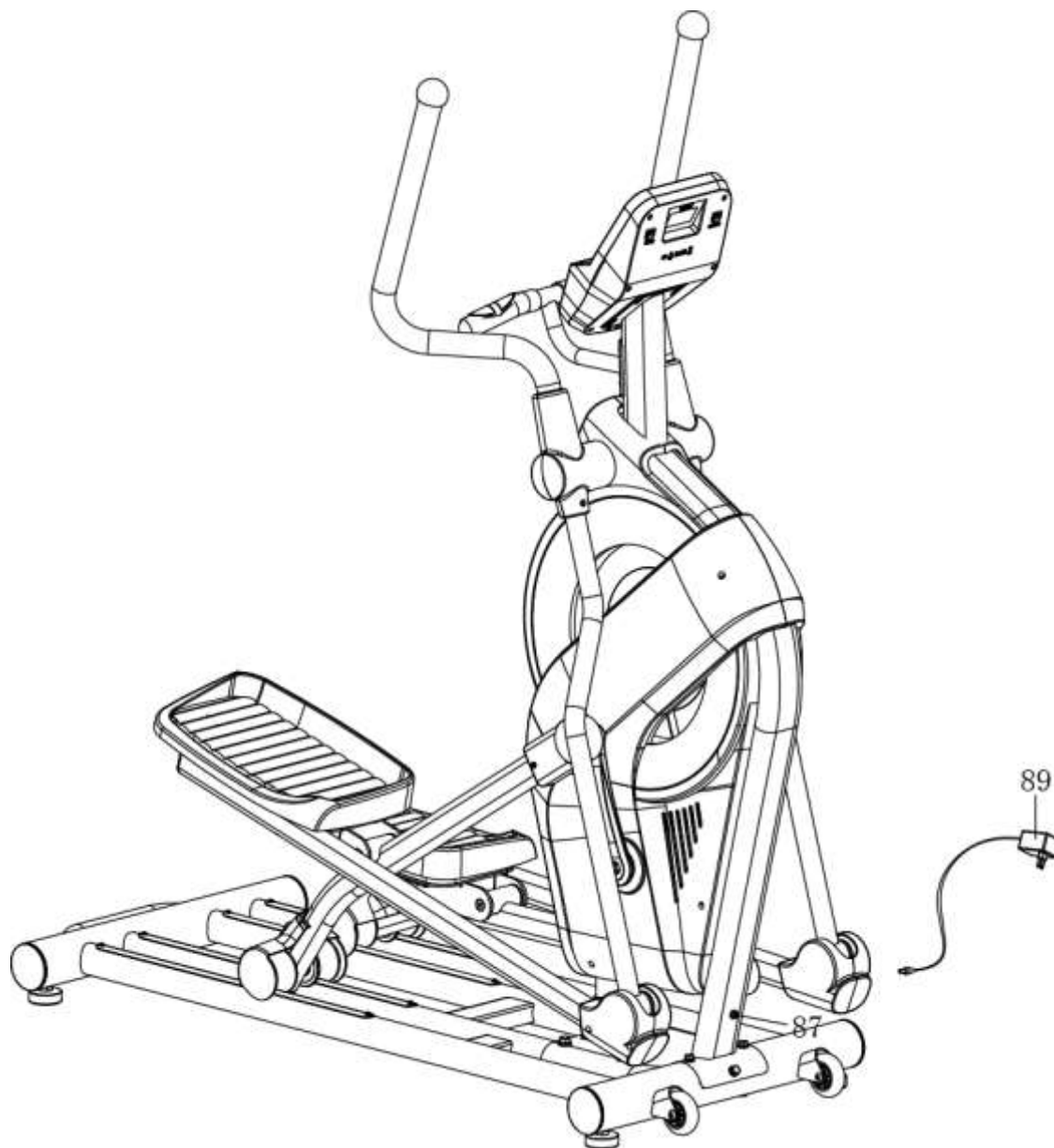


## 10. Установка адаптера переменного тока

Подсоедините один конец адаптера (89) к проводу питания (87), расположенному в нижней части левой защитной крышки цепи. Вторым концом адаптера подключите к розетке.

Перед установкой адаптера проверьте его технические характеристики.

**Примечание: В завершение сборки нанесите смазку на алюминиевый стержень.**



# ИНСТРУКЦИИ ПО РАБОТЕ С КОНСОЛЬЮ

(BC99604)



## ФУНКЦИОНАЛЬНЫЕ КНОПКИ:

### ПУСК/СТОП (START/STOP):

1. Запуск и завершение тренировки.
2. Запуск тестирования на полноту, а также выход из данного режима.
3. При удержании кнопки в течение трёх секунд – обнуление параметров тренировки (данная функция не активна во время тренировки).

**ВНИЗ (DOWN):** Уменьшение значения выбранного параметра: продолжительность, дистанция и т.д. Во время самой тренировки позволяет снизить уровень сопротивления педалей.

**ВВЕРХ (UP):** Увеличение значения выбранного параметра тренировки. Во время самой тренировки позволяет повысить уровень сопротивления педалей.

### РЕЖИМ/ВВОД (MODE/ENTER):

1. Подтверждение выбранного режима тренировки, а также установленного в настройках значения параметра.
2. Смена параметров, отображаемых на дисплее (кол-во оборотов в минуту сменится на скорость, общее пройденное расстояние на дистанцию, пройденную за время текущей тренировки, а мощность на калории).

**ТЕСТИРОВАНИЕ (ВОССТАНОВЛЕНИЕ)/TEST (RECOVERY):** Запускает функцию восстановления пульса. В течение одной минуты датчики будут считывать Ваш пульс, после чего на дисплее консоли отобразятся результаты (по шкале от 1 до 6, где символ F1 обозначает лучший результат, а F6 – худший).

**СБРОС (RESET):** Сброс текущего значения параметров. Нажмите и удерживайте кнопку в течение 3-х секунд, чтобы обнулить значения всех параметров.

**ТЕСТ НА ПОЛНОТУ (BODY FAT):** Переход в режим тестирования.

**Выбор режима тренировки**

При выборе режима тренировки воспользуйтесь кнопками UP (ВВЕРХ) и DOWN (ВНИЗ). Нажимайте на кнопки до тех пор, пока на дисплее не появится название нужного Вам режима. Для перехода в выбранный режим нажмите кнопку ENTER (ВВОД).

### **Настройка параметров тренировки**

После выбора программы тренировки консоль переключится в режим настроек, где Вы сможете установить значения для параметров тренировки.

**Примечание:** Не во всех программах тренировок предусмотрена регулировка параметров.

Чтобы перейти к настройке параметров, сначала выберите желаемую программу тренировки и затем нажмите кнопку ВВОД (MODE/ENTER). В первую очередь, на дисплее загорится надпись "Time" (Продолжительность). При помощи кнопок ВВЕРХ (UP) и ВНИЗ (DOWN) установите необходимое значение для данного параметра. Чтобы подтвердить свой выбор, нажмите кнопку ВВОД (MODE/ENTER).

Затем консоль автоматически переключится к настройке следующего параметра. После настройки всех параметров нажмите кнопку ПУСК/СТОП (START/STOP), чтобы начать тренировку.

### **Режимы тренировок**

#### **Ручной режим (P1)**

Для выбора ручного режима тренировки воспользуйтесь кнопками ВВЕРХ (UP) и ВНИЗ (DOWN) – нажимайте на кнопки до тех пор, пока на дисплее не появится надпись "Manual", после чего нажмите кнопку ВВОД (MODE/ENTER). После этого консоль переключится к настройке параметров. В первую очередь, на дисплее загорится надпись "Time" (Продолжительность). При помощи кнопок ВВЕРХ (UP) и ВНИЗ (DOWN) установите необходимое значение для данного параметра. Чтобы подтвердить свой выбор, нажмите кнопку ВВОД (MODE/ENTER). Затем консоль автоматически переключится к настройке следующего параметра. После настройки всех параметров нажмите кнопку ПУСК/СТОП (START/STOP), чтобы начать тренировку.

**Примечание:** После того, как один из параметров достигнет нулевого значения, консоль издаст звуковой сигнал и отключится. Нажмите кнопку ПУСК/СТОП (START/STOP), чтобы возобновить тренировку.

#### **Встроенные программы тренировок (P2-P7)**

##### **В тренажёре предусмотрено 6 встроенных программ тренировок.**

Для выбора встроенной программы тренировки воспользуйтесь кнопками ВВЕРХ (UP) и ВНИЗ (DOWN) – нажимайте на кнопки до тех пор, пока на дисплее не появится нужная Вам программа, после чего нажмите кнопку ВВОД (MODE/ENTER). После этого консоль переключится к настройке параметров. В первую очередь, на дисплее загорится надпись "Time" (Продолжительность). При помощи кнопок ВВЕРХ (UP) и ВНИЗ (DOWN) установите необходимое значение для данного параметра. Чтобы подтвердить свой выбор, нажмите кнопку ВВОД (MODE/ENTER). Затем консоль автоматически переключится к настройке следующего параметра. После настройки всех параметров нажмите кнопку ПУСК/СТОП (START/STOP), чтобы начать тренировку.

**Примечание:** После того, как один из параметров достигнет нулевого значения, консоль издаст звуковой сигнал и отключится. Нажмите кнопку ПУСК/СТОП (START/STOP), чтобы возобновить тренировку.

## **ТЕСТ НА ПОЛНОТУ (P8)**

Для перехода в режим тестирования воспользуйтесь кнопками ВВЕРХ (UP) и ВНИЗ (DOWN) – нажимайте на кнопки до тех пор, пока на дисплее не появится надпись “Body Fat Program”, после чего нажмите кнопку ВВОД (MODE/ENTER). Затем Вам потребуется указать информацию о себе, чтобы программа могла произвести расчёт на основании этих данных. Сначала укажите свой пол. На дисплее появится надпись "Male" (мужской), что является стандартным, запрограммированным показателем. При необходимости смены данного показателя воспользуйтесь кнопками ВВЕРХ (UP) и ВНИЗ (DOWN). Чтобы подтвердить свой выбор, нажмите кнопку ВВОД (MODE/ENTER). Затем консоль автоматически переключится к следующему параметру.

Далее Вам потребуется указать свой рост, вес и возраст. Программа так же будет предлагать стандартные значения для данных параметров – 175 см, 75 кг и 30 лет. При необходимости регулировки параметров используйте кнопки ВВЕРХ (UP) и ВНИЗ (DOWN). Для подтверждения своего выбора нажимайте кнопку ВВОД (MODE/ENTER).

После того, как вся необходимая информация будет занесена в программу, запустите тестирование, нажав на кнопку ПУСК/СТОП (START/STOP). Во время тестирования Вы должны держаться за поручни, на которых расположены датчики пульсометра. Продолжительность тестирования составляет 15 секунд, после чего на дисплее отобразятся полученные данные (процент жира в организме, тип Вашего телосложения, а также индекс массы тела и базовая скорость метаболизма).

### **ПРИМЕЧАНИЕ:**

Body Types (Тип телосложения): В зависимости от процента жира в организме консоль определяет 9 типов телосложения:

1 тип – от 5% до 9%.

2 тип – от 10% до 14%.

3 тип – от 15% до 19%.

4 тип – от 20% до 24%.

5 тип – от 25% до 29%.

6 тип – от 30% до 34%.

7 тип – от 35% до 39%.

8 тип – от 40% до 44%.

9 тип – от 45% до 50%.

BMR (БСМ): Базовая скорость метаболизма.

BMI (ИМТ): Индекс массы тела.

Нажмите на кнопку ПУСК/СТОП (START/STOP), чтобы вернуться на главную страницу.

## **ЦЕЛЕВОЙ РЕЖИМ ТРЕНИРОВОК (P9), где в качестве целевого параметра выбрана частота пульса.**

Для выбора данного режима тренировки воспользуйтесь кнопками ВВЕРХ (UP) и ВНИЗ (DOWN) – нажимайте на кнопки до тех пор, пока на дисплее не появится надпись “TARGET H.R.”, после чего нажмите кнопку ВВОД (MODE/ENTER). После этого консоль переключится к настройке параметров. В первую очередь, на дисплее загорится надпись "Time" (Продолжительность). При помощи кнопок ВВЕРХ (UP) и ВНИЗ (DOWN) установите необходимое значение для данного параметра. Чтобы подтвердить свой выбор, нажмите кнопку ВВОД (MODE/ENTER). Затем консоль автоматически переключится к настройке следующего параметра. После настройки всех параметров нажмите кнопку ПУСК/СТОП (START/STOP), чтобы начать тренировку.



**Примечание: Если Ваш пульс во время тренировки будет ниже или выше целевого значения на 5 единиц ( $\pm 5$ ), сопротивление тренажёра изменится автоматически, чтобы выровнять пульс. Измерение пульса производится каждые 20 секунд.**

После того, как один из параметров достигнет нулевого значения, консоль издаст звуковой сигнал и отключится. Нажмите кнопку ПУСК/СТОП (START/STOP), чтобы возобновить тренировку.

### **Программы тренировок с контролем пульса (P10-P12)**

**В консоли предусмотрены 3 программы с контролем пульса пользователя:**

**P10-60% ЦЕЛЕВОЕ ЗНАЧЕНИЕ ПУЛЬСА=60% от (220-ВОЗРАСТ)**

**P11-75% ЦЕЛЕВОЕ ЗНАЧЕНИЕ ПУЛЬСА=75% от (220-ВОЗРАСТ)**

**P12-85% ЦЕЛЕВОЕ ЗНАЧЕНИЕ ПУЛЬСА=85% от (220-ВОЗРАСТ)**

Для выбора данного режима тренировки воспользуйтесь кнопками ВВЕРХ (UP) и ВНИЗ (DOWN) – нажимайте на кнопки до тех пор, пока на дисплее не появится надпись "One of Heart Rate Control Program", после чего нажмите кнопку ВВОД (MODE/ENTER). После этого консоль переключится к настройке параметров. В первую очередь, на дисплее загорится надпись "Time" (Продолжительность). При помощи кнопок ВВЕРХ (UP) и ВНИЗ (DOWN) установите необходимое значение для данного параметра. Чтобы подтвердить свой выбор, нажмите кнопку ВВОД (MODE/ENTER). Затем консоль автоматически переключится к настройке следующего параметра. После настройки всех параметров нажмите кнопку ПУСК/СТОП (START/STOP), чтобы начать тренировку.

**Примечание: Если Ваш пульс во время тренировки будет ниже или выше установленного значения на 5 единиц ( $\pm 5$ ), сопротивление тренажёра изменится автоматически, чтобы выровнять пульс. Измерение пульса производится каждые 20 секунд.**

После того, как один из параметров достигнет нулевого значения, консоль издаст звуковой сигнал и отключится. Нажмите кнопку ПУСК/СТОП (START/STOP), чтобы возобновить тренировку.

### **Пользовательская программа тренировки (P13)**

В пользовательском режиме Вы можете создать свою программу тренировок.

Для выбора данного режима воспользуйтесь кнопками ВВЕРХ (UP) и ВНИЗ (DOWN) – нажимайте на кнопки до тех пор, пока на дисплее не появится соответствующая надпись, после чего нажмите кнопку ВВОД (MODE/ENTER). После этого консоль переключится к настройке параметров. В первую очередь, на дисплее загорится надпись "Time" (Продолжительность). При помощи кнопок ВВЕРХ (UP) и ВНИЗ (DOWN) установите необходимое значение для данного параметра. Чтобы подтвердить свой выбор, нажмите кнопку ВВОД (MODE/ENTER). Затем консоль автоматически переключится к настройке следующего параметра.

После настройки всех параметров на дисплее загорится надпись "level 1" – выполните регулировку при помощи кнопок ВВЕРХ (UP) и ВНИЗ (DOWN) и подтвердите свой выбор, нажав кнопку ВВОД (MODE/ENTER). Данную процедуру следует повторить 10 раз. По завершению всех необходимых настроек нажмите кнопку ПУСК/СТОП (START/STOP), чтобы начать тренировку.

**Примечание:** После того, как один из параметров достигнет нулевого значения, консоль издаст звуковой сигнал и отключится. Нажмите кнопку ПУСК/СТОП (START/STOP), чтобы возобновить тренировку.

## **ИСПОЛЬЗОВАНИЕ БЕСПРОВОДНОГО НАГРУДНОГО ПУЛЬСОМЕТРА (частота 5кГц) (РЕМЕНЬ В КОМПЛЕКТ НЕ ВХОДИТ)**

Консольная установка разработана таким образом, что она может принимать сигналы частоты пульса не только от ручного, но также и от беспроводного пульсометра. Для этого в консоли предусмотрено специальное приёмное устройство. После того, как Вы наденете нагрудный пульсометр, это устройство в течение нескольких секунд считывает сигналы, и на дисплее отобразится значение пульса.

### **Инструкции по креплению беспроводного пульсометра:**

**Шаг 1:** Закрепите беспроводной пульсометр эластичным ремешком с помощью застёжек. Пульсометр должен находиться непосредственно под грудной клеткой. Отрегулируйте ремень как можно плотнее, но не затягивайте его слишком сильно, чтобы Вам было удобно заниматься.

**Шаг 2:** Отрегулируйте положение пульсометра таким образом, чтобы он располагался по центру грудной клетки. При этом плоская сторона пульсометра должен прилегать к телу, а закруглённая сторона с логотипом должна быть направлена наружу.

**Шаг 3:** Выполните проверку работы пульсометра. Запустите тренажёр и начните тренировку. Если установка беспроводного пульсометра была выполнена верно, то консоль начнёт считывать сигналы от устройства, и на дисплее консоли появится символ в форме сердца.

Если пульсометр установлен неправильно, или нагрудный ремень недостаточно затянут, то данные, поступающие на консоль, будут некорректными (или считывание сигналов от пульсометра будет периодически прерываться).

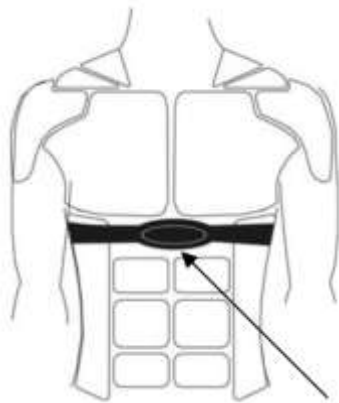
Убедитесь, что расстояние между беспроводным нагрудным пульсометром и приёмным устройством, расположенным внутри консоли, не превышает рекомендованного значения (80 сантиметров).

### **ПРИМЕЧАНИЕ:**

Пот является лучшим проводником при измерении электрических сигналов сердцебиения. Если сигналы от пульсометра не поступают на консоль, или же данные Вам кажутся некорректными, добавьте немного воды на плоскую сторону пульсометра, которая прилегает к телу, или дождитесь, когда Вы будет достаточно разогреты и начнёте потеть сами.

**ВНИМАНИЕ:** Обратите внимание, что передача сигналов от беспроводного пульсометра может быть нарушена/искажена электромагнитными помехами. Проблемы могут возникнуть в том случае, если рядом с тренажёром находится телевизор, компьютер или мобильный телефон. Тогда данные, поступающие на консоль, будут нестабильными и неточными.

Беспроводной нагрудный пульсометр рекомендуется использовать совместно с соответствующими программами тренировки.



**Беспроводной нагрудный пульсометр**

# УХОД, ОБСЛУЖИВАНИЕ И УСТРАНЕНИЕ НЕИСПРАВНОСТЕЙ ТРЕНАЖЁРА

## ОЧИСТКА

Чистку тренажёра необходимо производить мягкой тканью, используя при этом исключительно неагрессивные моющие средства. Не используйте абразивы или растворители. Протирайте тренажёр после каждого использования, чтобы убрать с него капли пота. Следите за тем, чтобы на дисплей консоли не попадало слишком много влаги, это может привести к повреждению устройства или создаст опасность поражения электрическим током.

Расположите тренажёр таким образом, чтобы на него не попадали прямые солнечные лучи (в первую очередь, это касается консоли тренажёра). Такие меры предосторожности позволят предотвратить повреждение экрана консоли. Еженедельно проводите осмотр крепёжных соединений, а также педалей тренажёра, чтобы быть уверенным в том, что они надёжно затянуты. Если какая-то из деталей будет ослаблена, это может привести к повреждению тренажёра и травмам пользователей.

## ХРАНЕНИЕ

Храните тренажёр в чистом и сухом помещении. Не подпускайте детей к тренажёру.

## ИНСТРУКЦИИ ПО УСТРАНЕНИЮ НЕИСПРАВНОСТЕЙ

Неисправность	Решение
Тренажёр качается во время работы на нём.	Выровняйте положение тренажёра при помощи заглушек на заднем стабилизаторе.
Дисплей консоли не работает.	Отсоедините консоль. Убедитесь, что провода консоли надёжно подсоединены к проводам, исходящим из стойки. Убедитесь, что батарейки в консоли установлены должным образом (с соблюдением полярности). Причиной отказа в работе консоли могут являться разряженные батарейки. В этом случае замените батарейки на новые.
На дисплее не отображается значение пульса или данные некорректны.	Убедитесь, что провода надёжно подсоединены к датчикам пульсометра. Не пережимайте датчики пульсометра. В случае отображения на дисплее некорректной информации, повторите измерение, взявшись за датчики обеими руками. В этом случае данные пульса будут более точными.
Посторонние шумы во время работы тренажёра.	Причиной посторонних шумов могут быть ослабленные крепления. Осмотрите все крепёжные соединения тренажёра, затяните крепежи, если это необходимо.

# РЕКОМЕНДАЦИИ К ЗАНЯТИЯМ

Для того, чтобы тренировка была более эффективной, необходимо разделить её на три части – разминка, основная часть тренировки (аэробная нагрузка) и заминка. Выполняйте полную программу не менее двух-трёх раз в неделю, делая перерыв между тренировками для восстановления мышц. После нескольких месяцев Вы можете увеличить количество тренировок до четырех или пяти раз в неделю.

**АЭРОБНАЯ ЧАСТЬ ТРЕНИРОВКИ** включает в себя такие упражнения, при выполнении которых Ваши мышцы получают кислород через сердце и лёгкие. Аэробные упражнения позволяют увеличить силу Вашего сердца и лёгких. К аэробным можно отнести те упражнения, во время которых задействуются большие мышцы, например, ноги, руки, ягодицы. При такой нагрузке биение Вашего сердца учащается, и Вы начинаете глубоко дышать. Аэробные упражнения являются обязательной частью любой тренировки.

**РАЗМИНКА** является важной частью тренировки. Любая тренировка должна начинаться с разминки, чтобы подготовить Ваше тело к повышенным нагрузкам. На разминке Вы прогреваете и растягиваете свои мышцы, при этом увеличивается кровообращение и частота пульса, а также количество кислорода в мышцах.

В конце каждой тренировки повторите разминочные упражнения, чтобы уменьшить болезненное чувство в мышцах.

## НАКЛОНЫ ГОЛОВОЙ

На один счёт наклоните голову направо, в это время Вы должны почувствовать растягивающее ощущение по левой стороне шеи. На следующий счёт наклоните голову назад, вытягивая подбородок вверх и приоткрывая рот. Затем наклоните голову направо и вперёд. После каждого наклона возвращайте голову в исходное положение.



## ПОДЪЕМЫ ПЛЕЧЕЙ

На один счёт поднимите правое плечо по направлению к Вашему уху. Затем на следующий счёт поднимите левое плечо, предварительно вернув правое плечо в исходное положение.



## РАСТЯГИВАНИЕ БОКОВЫХ МЫШЦ

Разведите руки по сторонам, после чего поочередно поднимайте руки вверх. На один счёт потянитесь правой рукой как можно сильнее вверх, чтобы почувствовать натяжение боковых мышц. Повторите это действие левой рукой.



### **РАСТЯЖКА ЧЕТЫРЕХГЛАВЫХ МЫШЦ**

Обопритесь одной рукой на стену для равновесия, поднимите правую ногу, схватив её сзади свободной рукой. Подтяните пятку как можно ближе к ягодицам. Задержитесь на 15 секунд, затем расслабьтесь. Повторите вышеуказанные действия с левой ногой.

### **РАСТЯЖКА ВНУТРЕННЕЙ ПОВЕРХНОСТИ БЕДРА**

Сядьте, соедините подошвы ног вместе, колени наружу. Подвиньте ноги по направлению к области паха, насколько это возможно. Задержитесь на 15 секунд, затем расслабьтесь.



### **НАКЛОН ВПЕРЁД**

Встаньте прямо, слегка согнув колени, и медленно наклонитесь вперёд. Позвольте Вашей спине и плечам расслабиться, так, чтобы Вы могли дотянуться до пальцев ног, насколько это возможно. Задержитесь в этом положении на 15 секунд, затем расслабьтесь.

### **РАСТЯЖКА ПОДКОЛЕННОГО СУХОЖИЛИЯ (в положении сидя)**

Сядьте, правую ногу вытяните вперёд. Подтяните стопу другой ноги к себе и тянитесь к ней одноименной рукой. Тянитесь до пальцев ног, насколько это возможно. Задержитесь на 15 секунд, затем расслабьтесь. Повторите вышеуказанные действия с левой ногой.





### **РАСТЯЖКА ЗАДНЕЙ ЧАСТИ ГОЛЕНИ**

Подойдите к стене, упритесь в опору руками. Поставьте одну ногу впереди другой. Наклоняйтесь ближе к стене, в то время как ноги должны стоять ровно и упираться пятками в землю. Задержитесь на 15 секунд, затем расслабьтесь.

[смотреть на сайте>>>](#)