



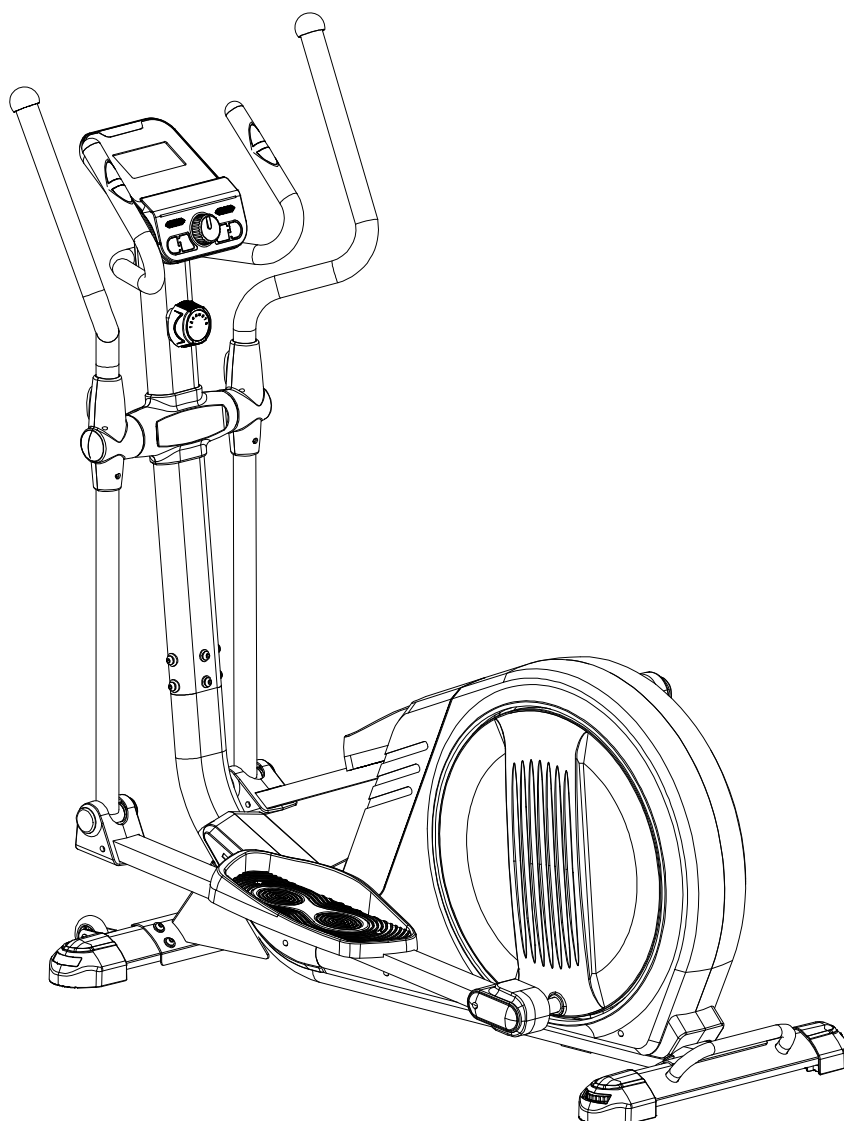
РУКОВОДСТВО ПОЛЬЗОВАТЕЛЯ

ЭЛЛИПТИЧЕСКИЙ ТРЕНАЖЁР

Артикул: E97501

Серия (тип): E

[смотреть на сайте>>>](#)



ВАЖНО: Перед началом эксплуатации тренажёра ознакомьтесь со всеми инструкциями. Сохраните данное руководство для дальнейшего использования.

Спецификация данного продукта может отличаться от того вида, который представлен в руководстве. Изменения в продукт могут вноситься без предварительного уведомления.

МЕРЫ ПРЕДОСТОРОЖНОСТИ

При сборке и эксплуатации тренажёра следуйте основным правилам и положениям, представленным в данном руководстве. В частности, обратите внимание на следующие меры предосторожности:

1. Перед использованием тренажёра изучите все инструкции в данном руководстве.
2. Во избежание травм выполняйте разминку перед тренировкой (см. раздел “Рекомендации к занятиям”). В конце каждой тренировки повторите разминочные упражнения, чтобы после большой нагрузки вернуть тело в состояние покоя.
3. Устанавливайте тренажёр на твёрдой и устойчивой поверхности. Для защиты пола от повреждений рекомендуется воспользоваться матом или другим защитным покрытием. Перед использованием тренажёра убедитесь, что все его составные части исправны и плотно закреплены.
4. Для занятий на тренажёре надевайте удобную одежду, предназначенную для спорта. Не надевайте свободную или слишком длинную одежду, которая может попасть в движущиеся части тренажёра.
5. Не пытайтесь отремонтировать тренажёр самостоятельно. При возникновении неисправностей прекратите использование тренажёра и проконсультируйтесь с авторизованным представителем сервисного обслуживания.
6. Будьте осторожны, когда встаёте на педали или сходите с них, всегда придерживайтесь за поручень. Убедитесь, что педаль с Вашей стороны находится в нижнем положении, наступите на педаль, перешагните через тренажёр и только потом наступите на другую педаль. Во время тренировки держитесь руками за поручень, ногами плавно нажимайте на педали. Продолжайте тренировку, задействовав руки и ноги. После тренировки опустите одну педаль в нижнее положение, снимите сначала ногу с верхней педали, а затем с нижней.
7. Тренажёр предназначен для работы внутри помещения, не используйте его на улице.
8. Тренажёр предназначен только для домашнего использования.
9. Одновременно на тренажёре может заниматься только один человек.
10. Не подпускайте к тренажёру детей и питомцев. Оборудование предназначено исключительно для взрослых. Для безопасного пользования тренажёром вокруг него должно быть не менее двух метров свободного пространства.
11. Если во время тренировки Вы почувствуете тошноту, головокружение или другие болезненные симптомы, немедленно прекратите тренировку и обратитесь к врачу.
12. Максимально допустимый вес пользователя – 135 кг.

ПРЕДУПРЕЖДЕНИЕ: Перед началом занятий на тренажёре проконсультируйтесь с врачом. Консультация доктора в первую очередь необходима пользователям старше 35 лет и тем, у кого есть проблемы со здоровьем. Перед использованием любого фитнес-оборудования ознакомьтесь с прилагаемыми инструкциями.

ВНИМАНИЕ: Перед эксплуатацией устройства тщательно изучите все инструкции, представленные в данном руководстве. Сохраните руководство для дальнейшего использования.

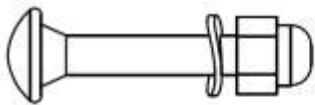
СПЕЦИФИКАЦИЯ

№	Наименование	Кол-во	№	Наименование	Кол-во
001	Главная рама	1	032	Левая защитная крышка педальной опоры	2
002	Стойка	1	033	Правая защитная крышка педальной опоры	2
003	Левый подвижный рычаг	1	034	Болт М8х20	10
004	Правый подвижный рычаг	1	035	Соединительный вал Ø16х65.5	2
005	Левая педальная опора	1	036	Заглушка педальной опоры	2
006	Правая педальная опора	1	037	Левая педаль	1
007	Передний стабилизатор	1	038	Правая педаль	1
008	Задний стабилизатор	1	039	Накладка на педаль	2
009	U-образный кронштейн	2	040	Болт М10х60	4
010	Левый поручень	1	041	Шайба Ø10.5	4
011	Правый поручень	1	042	Гайка М10	4
012	Заглушка поручня Ø32х1.5	2	043	Защитная крышка U-образного кронштейна	2
013	Накладка на поручень Ø31хØ38х660	2	044	Металлическая втулка Ø18хØ8х10	4
014	Болт М8х49	4	045	Болт М8х55	2
015	Изогнутая шайба Ø8х Ø16х1.5	4	046	Шайба Ø8х Ø16х1.5	2
016	Колпачковая гайка М8	4	047	Гайка М8	6
017	Втулка Ф38хФ32.6х80	2	048	Металлическая втулка Ø24.5хØ16х14	4
018	Болт М8х20	23	049	Заглушка на задний стабилизатор	2
019	Пружинная шайба Ø8	14	050	Шайба увеличенная Ø20хØ8х2.0	14
020	Шайба увеличенная Ø8х Ø25х2.0	8	051	Изогнутая шайба Ø20хØ8х2.0	4
021	Изогнутая шайба Ø19х Ø38х3.0	2	052	Провод датчика	1
022	Втулка Ø27х11	4	053	Заглушка на передний стабилизатор	2
023	Пластиковая втулка Ø38х24	4	054	Болт М6х15	2
024	Волнистая шайба Ø19	2	055	Подшипник 608	4
025	Защитная крышка левой подвижной ножки	1	056	Транспортировочное колесо	2
026	Защитная крышка левой подвижной ножки	1	057	Болт М6х12	2
027	Защитная крышка правой подвижной ножки	1	058	Провод консоли	1
028	Защитная крышка правой подвижной ножки	1	059	Защитная крышка поручня	1
029	Самонарезной винт ST4.2х20	24	060	Защитная крышка поручня	1
030	Самонарезной винт ST2.9х16	10	061	Втулка Ø38х39х Ø19.5	2
031	Пластиковая втулка Ø32хØ16х20	4	062	Поручень	1

СПЕЦИФИКАЦИЯ

№	Наименование	Кол-во	№	Наименование	Кол-во
063	Датчик пульсометра с проводом	2	087	Регулировочный болт М8х75	1
064	Заглушка поручня	2	088	Нажимное колесо	1
065	Накладка на поручень Ø27хØ33х500	2	089	Маховик	1
066	Винт ST4.2х20	2	090	Фланцевая гайка М10х1.0	2
067	Консоль	1	091	Регулировочный болт М6х36	2
068	Болт М5х10	4	092	U-образная шайба	2
069	Волнистая шайба Ø28хØ17х0.3	2	093	Гайка М6	2
070	Регулятор натяжения (длина 605 мм)	1	094	Левая защитная крышка цепи	1
071	Шайба увеличенная ф18хф5х1.5	1	095	Правая защитная крышка цепи	1
072	Болт М5х45	1	096	Левая декоративная крышка	1
073	Провод (длина 1600 мм)	1	097	Правая декоративная крышка	1
074	Вал кривошипа	2	098	Кривошипный диск	2
075	Фланцевая гайка М10х1.25	2	099	Заглушка кривошипного диска	8
076	Стопорное кольцо Ø20х1	2	100	Винт ST4.2х6	8
077	Волнистая шайба Ø20	1	101	Пластиковый болт Ø8х32	2
078	Подшипник 6004	2	102	Винт ST4.2Х15	4
079	Гайка М6	4	103	Винт ST4.2Х25	9
080	Пружинная шайба Ø6	6	104	Винт ST2.9Х12	2
081	Болт М6х15	4	105	Амортизатор Ø 13	2
082	Ось шкива	1			
083	Шкив	1			
084	Магнитный диск	1			
085	Ремень	1			
086	Кронштейн	1			

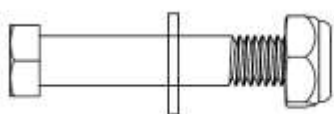
КРЕПЁЖНЫЕ ДЕТАЛИ И ИНСТРУМЕНТЫ ДЛЯ СБОРКИ



- (14) Болт М8х49 – 4 шт.
- (15) Изогнутая шайба Ø8хØ16 – 4 шт.
- (16) Колпачковая гайка М8 – 4 шт.



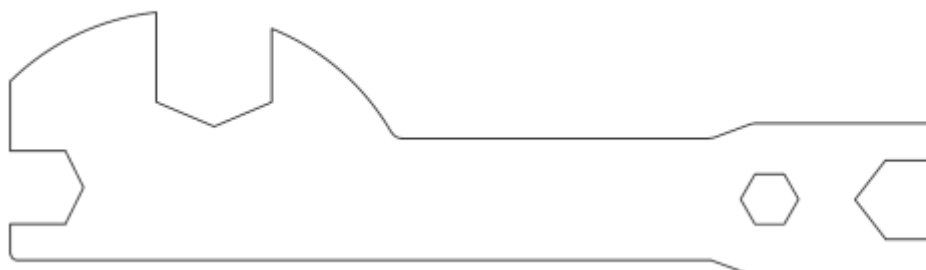
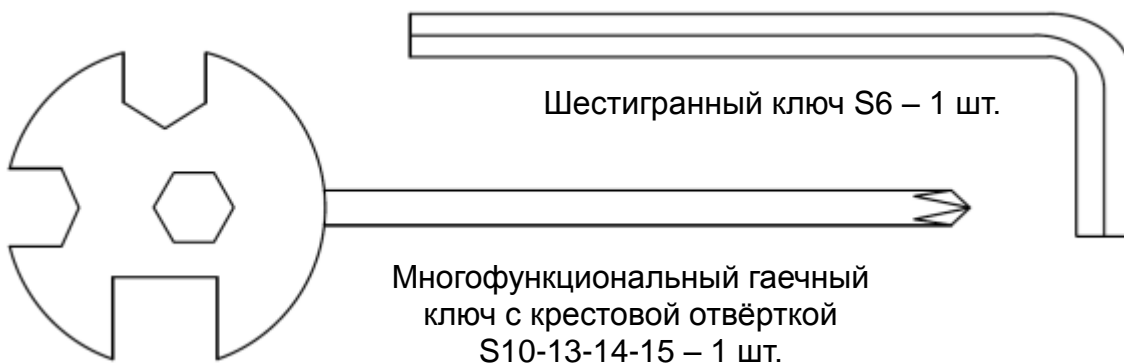
- (29) Самонарезной винт ST4.2х20 – 10 шт.



- (40) Болт М10х60 – 4 шт.
- (41) Шайба Ø10.5 – 4 шт.
- (42) Гайка М10 – 4 шт.



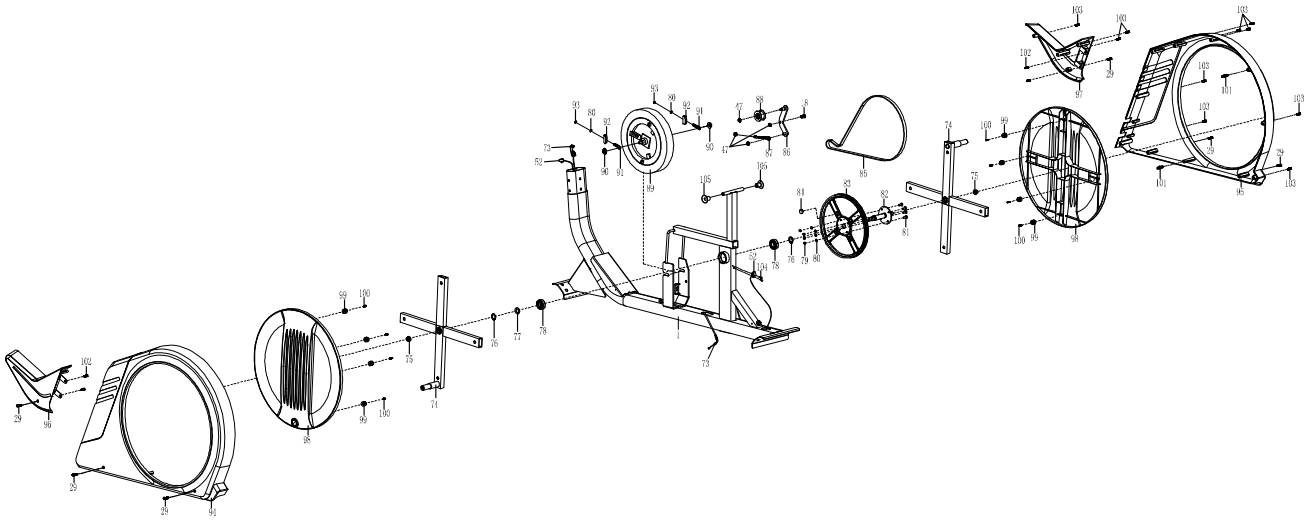
- (30) Самонарезной винт ST2.9х16 – 10 шт.



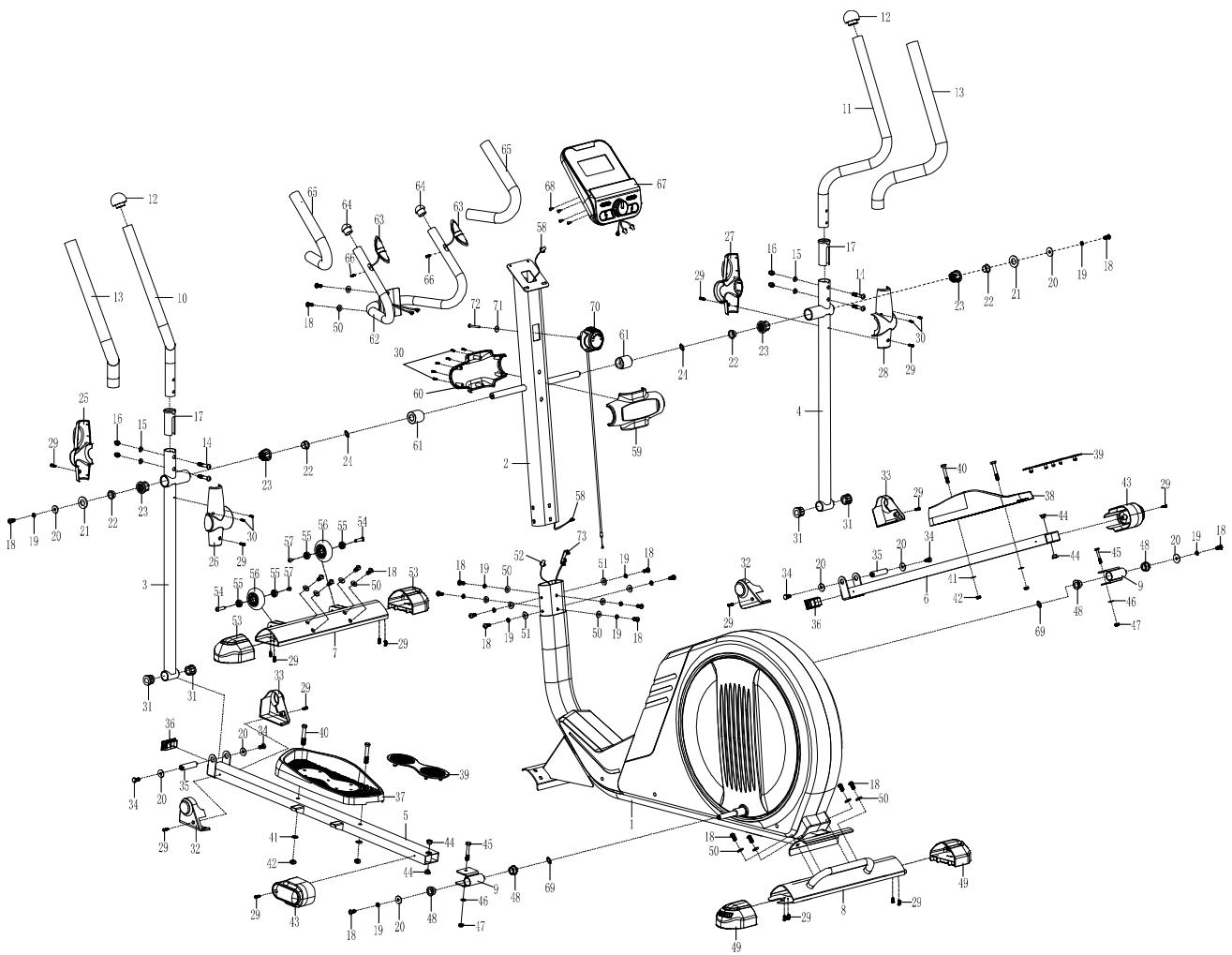
Гаечный ключ S10-13-17-19 – 1 шт.

СБОРОЧНЫЙ ЧЕРТЁЖ

A:



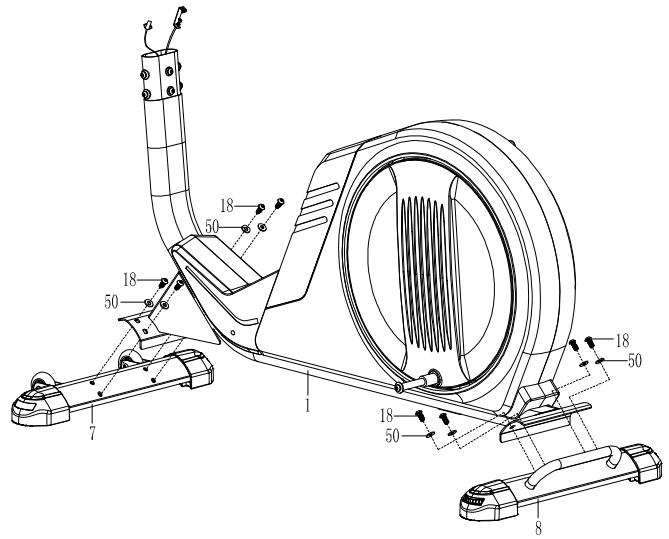
B:



ИНСТРУКЦИЯ ПО СБОРКЕ

1. Установка переднего и заднего стабилизаторов

Выкрутите по четыре болта М8х20 (18) и четыре шайбы Ф20Хф8х2.0 (50) из переднего (7) и заднего (8) стабилизаторов. Подсоедините передний стабилизатор (7) к главной раме (1), совместите отверстия на деталях. Закрепите стабилизатор (7) при помощи болтов (18) и шайб (50), которые ранее были выкручены из стабилизатора. Затем аналогичным способом прикрепите к главной раме (1) задний стабилизатор (8).



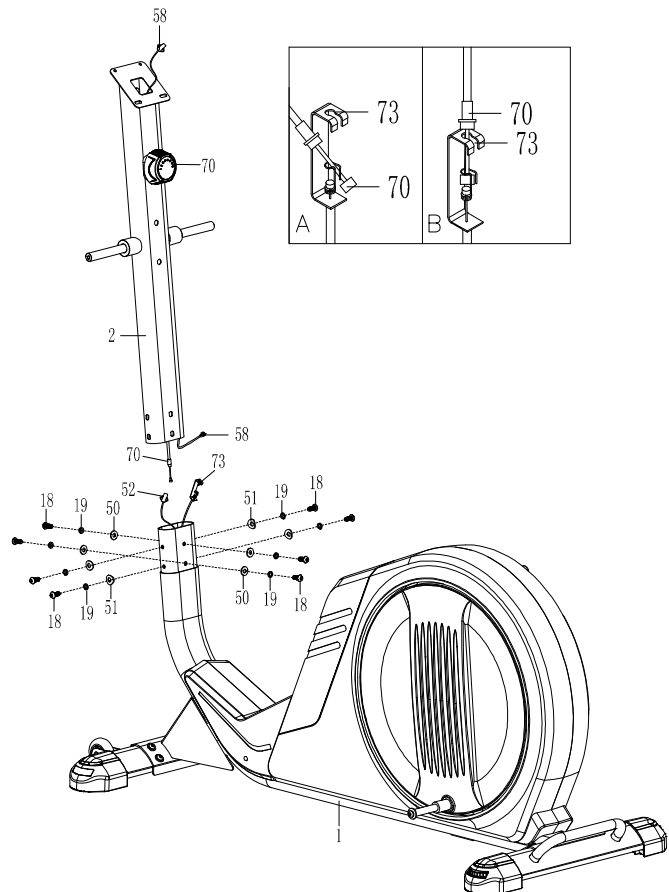
2. Установка передней стойки

Выкрутите из главной рамы (1) восемь болтов М8х20 (18), восемь шайб (19) и по четыре шайбы (50) и (51).

Закрепите один конец провода (70) на регуляторе (73), как показано на рисунке А. Затем протяните провод через зазор в регуляторе (73), как показано на рисунке В.

Соедините провод датчика (52), исходящий из главной рамы (1), и провод консоли (58), исходящий из передней стойки (2).

Вставьте стойку (2) в отверстие главной рамы (1) и закрепите её при помощи болтов (18) и шайб (19, 50, 51).



3. Установка левой и правой подвижных ножек

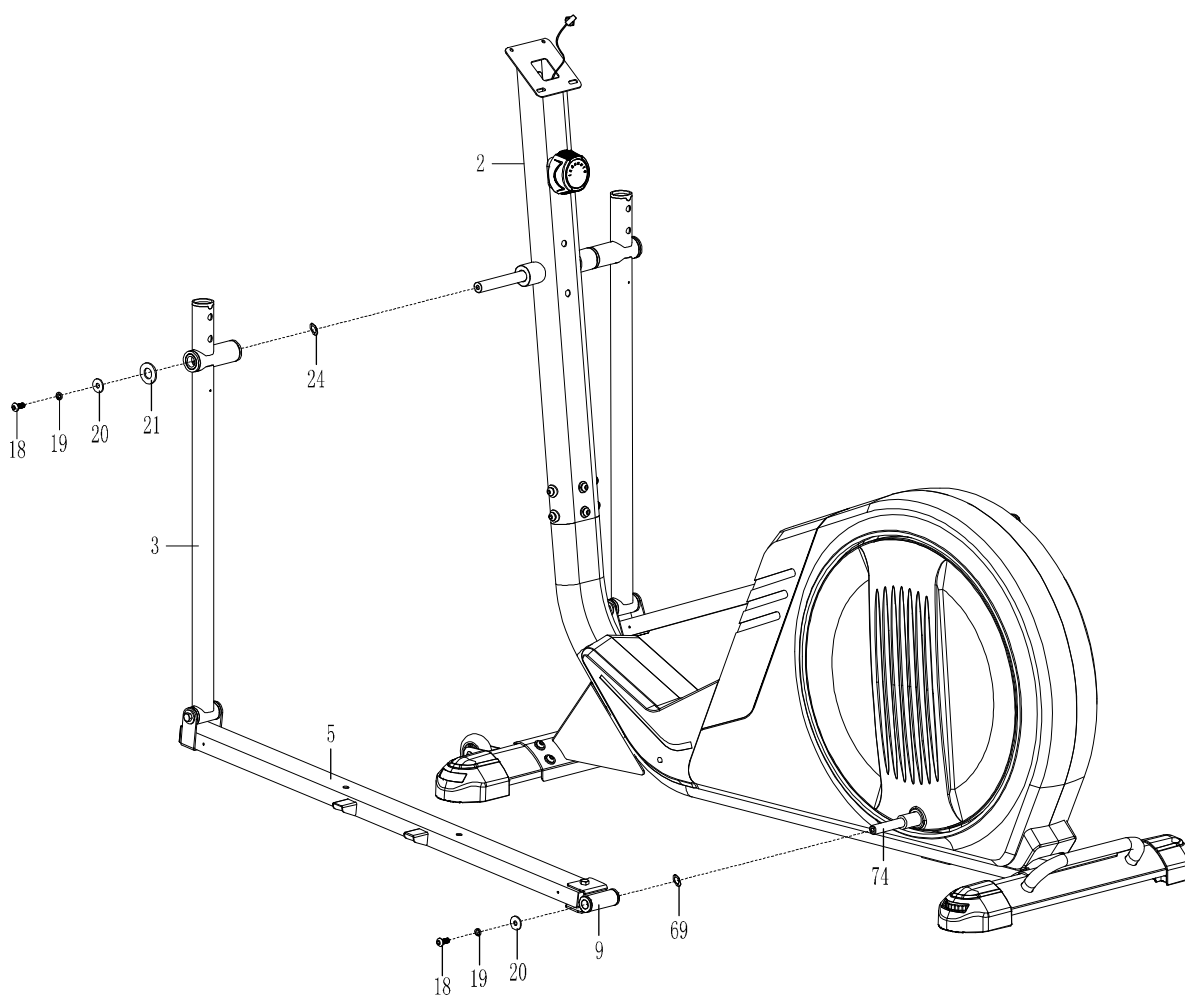
Выкрутите один болт М8х20 (18) и четыре шайбы (19, 20, 21, 24) с левой оси стойки (2).

Прикрепите левую подвижную ножку (3) к левой оси стойки (2) при помощи болта (18) и шайб (19, 20, 21, 24), которые ранее были выкручены из стойки (2).

Затем выкрутите один болт М8х20 (18) и три шайбы (19, 20, 69) с левого вала кривошипа (74).

Прикрепите левую pedalную опору (5) к левому валу кривошипа (74) при помощи болта (18) и шайб (19, 20, 69).

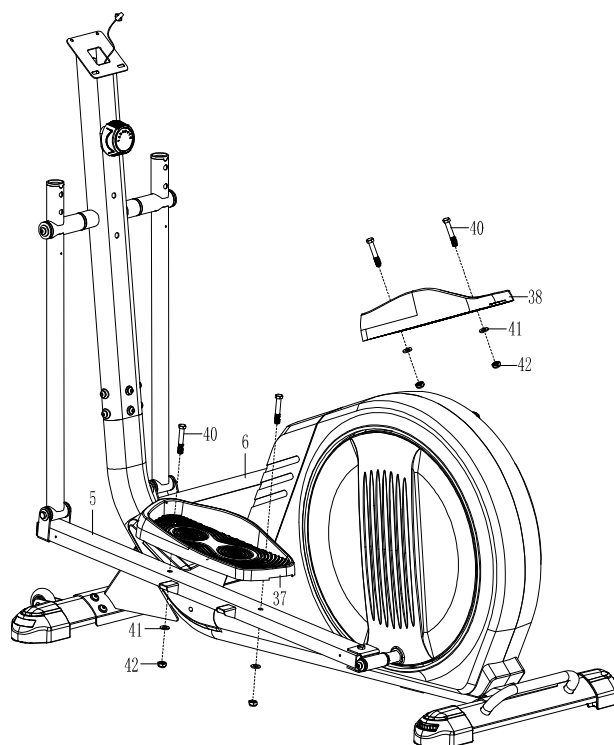
Повторите вышеуказанные действия для установки правого подвижного рычага (4) и правой pedalной опоры (6).



4. Установка левой и правой педалей

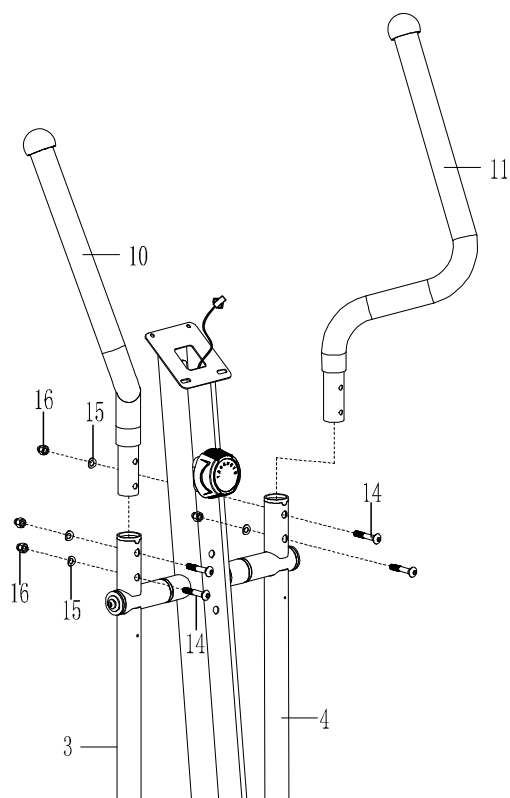
Установите левую педаль (37) на опору (5), закрепите её при помощи двух болтов M10x60 (40), двух шайб Ø10.5 (41) и двух гаек M10 (42).

Повторите вышеуказанные действия для установки правой педали (38).



5. Установка левого и правого поручней

Прикрепите левый (10) и правый (11) поручни к соответствующим подвижным ножкам (3, 4) при помощи болтов M8x49 (14), шайб Ø8x Ø16x1.5 (15) и гаек M8 (16).



6. Установка защитных крышек

Установите защитные крышки (25, 26) на левую подвижную ножку (3), закрепите их при помощи двух винтов ST4.2x20 (29) и двух винтов ST2.9x16 (30).

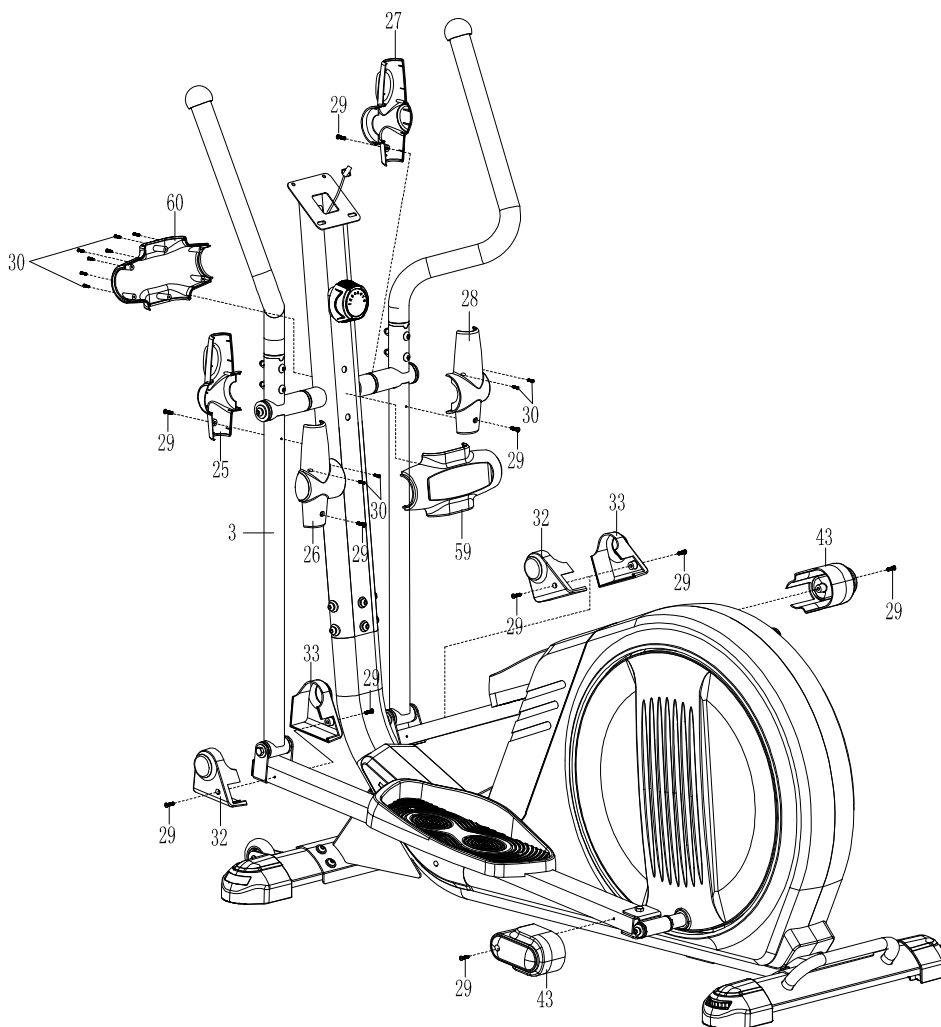
Повторите вышеуказанные действия для крепления защитных крышек (27, 28) на правую подвижную ножку (4).

Затем при помощи шести винтов ST2.9x16 (30) прикрепите защитные крышки поручня (59, 60) к стойке (2).

Далее прикрепите левую (32) и правую (33) защитные крышки к левой педальной опоре (5) при помощи двух винтов ST4.2x20 (29).

В завершение данного шага прикрепите левую защитную крышку (43) к U-образному кронштейну (9) при помощи винта ST4.2x20 (29).

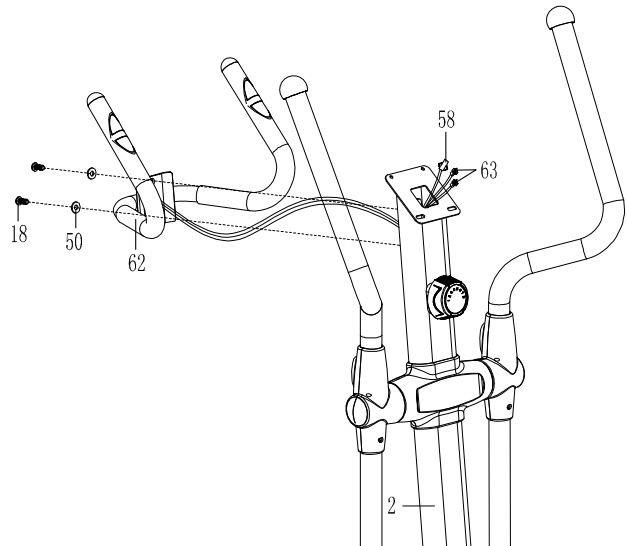
Повторите вышеуказанные действия для крепления левой (32) и правой (33) защитных крышек к правой педальной опоре (6) и правой крышки (43) к U-образному кронштейну (9).



7. Установка центрального поручня

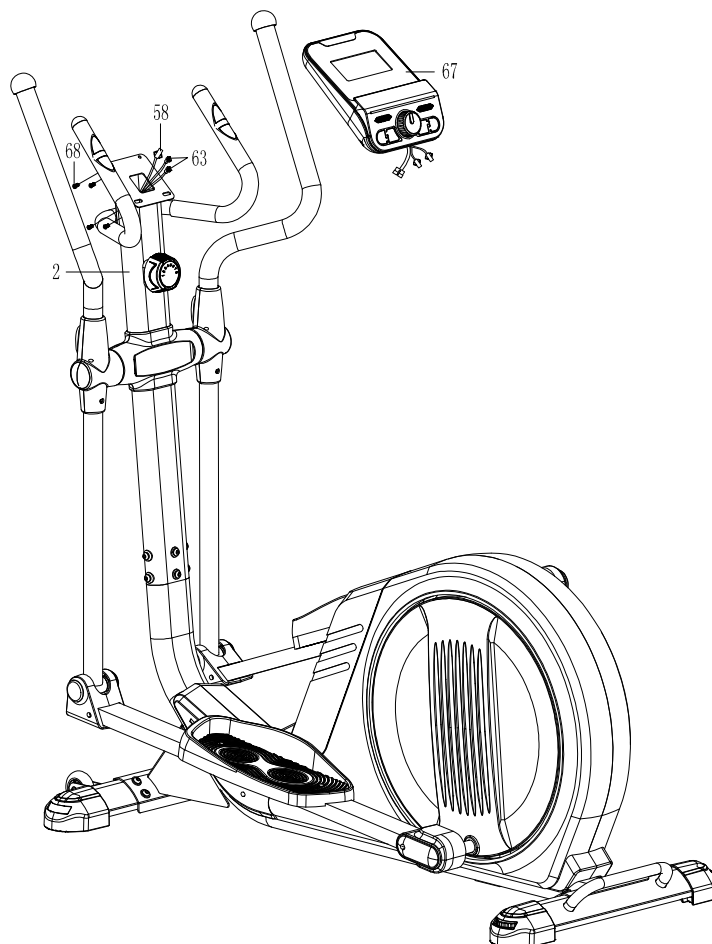
Выкрутите два болта M8x20 (18) и две шайбы Ø20x Ø8x2.0 (50) из стойки (2). Вставьте провода датчиков (63), исходящих из центрального поручня (62) в отверстие стойки (2), после чего протяните провода через стойку и вытяните их наружу, как показано на рисунке справа.

Прикрепите центральный поручень (62) к стойке (2) при помощи болтов (18) и шайб (50), которые ранее были выкручены.



8. Установка консоли

Выкрутите четыре болта M5x10 (68) из консоли (67). Подсоедините провода датчиков (63) и удлинительный провод (58) к проводам, исходящим из консоли (67). Спрячьте провода в стойке (2). После этого прикрепите консоль (67) к стойке (2) при помощи болтов M5x10 (68).



ИНСТРУКЦИИ ПО РАБОТЕ С КОНСОЛЬЮ (BC97504)



ТЕХНИЧЕСКИЕ ДАННЫЕ:

ВРЕМЯ/TIME-----	00:00~99:00 МИН
СКОРОСТЬ/SPEED-----	0.0~99.9 КМ/Ч (МИЛЬ/Ч)
РАССТОЯНИЕ/DISTANCE-----	0.00~9999 КМ (МИЛЬ)
КАЛОРИИ/CALORIE-----	0.0~9999 ККАЛ
ОДОМЕТР/ODOMETER-----	0.0~9999 КМ или МИЛЬ
ПУЛЬС/PULSE -----	40~240 УД/МИН

ОСНОВНЫЕ ФУНКЦИИ:

РЕЖИМ/MODE: позволяет выбрать и переключиться на желаемую функцию.

НАСТРОЙКИ/SET: позволят перейти к настройке параметров тренировки, таких как время, пройденная дистанция, количество сожженных калорий и др.

СБРОС (RESET): позволяет обнулить значение параметра.

ПРОЦЕСС УПРАВЛЕНИЯ:

1. АВТОМАТИЧЕСКОЕ ВКЛЮЧЕНИЕ/ОТКЛЮЧЕНИЕ (AUTO ON/OFF):

- ◆ Когда тренажёр приведён в действие, консоль включается автоматически. Также для включения консоли достаточно нажать на любую из кнопок.
- ◆ Если тренажёр не используется более 4-х минут, консоль автоматически выключается.

2. СБРОС (RESET):

Консоль может перезагрузиться при замене батареек или при удержании кнопки RESET в течение 3 секунд.

3. РЕЖИМ (MODE):

Для выбора режима SCAN или LOCK, воспользуйтесь кнопкой РЕЖИМ (MODE). Нажмите на кнопку, когда необходимый Вам показатель начнет мигать.

ФУНКЦИОНАЛЬНЫЕ КНОПКИ:

Нажимайте кнопку MODE до тех пор, пока на дисплее не высветится один из следующих показателей:

1. **ВРЕМЯ/TIME:** отобразится общая продолжительность тренировки.
2. **СКОРОСТЬ/SPEED:** отобразится текущая скорость тренажёра.
3. **РАССТОЯНИЕ/DISTANCE:** отобразится расстояние, пройденное во время тренировки.
4. **КАЛОРИИ/CALORIE:** отобразится количество калорий, сожженных во время тренировки.
5. **ОДОМЕТР/ODOMETER (при наличии):** отобразится общее пройденное расстояние за время использования тренажёра.
6. **ПУЛЬС/PULSE:** для отображения частоты пульса необходимо прикрепить клипсу на ухо или взяться руками за датчики, расположенные на поручнях тренажёра. Для получения более точных данных удерживайте датчики около 30 секунд.
7. **СКАНИРОВАНИЕ/SCAN:** все параметры тренировки будут отображаться на дисплее попеременно, по 4 секунды каждый.

Если на дисплее консоли данные отображаются некорректно, поменяйте батарейки. Для работы консоли требуется 2 батарейки типа "AAA".

УХОД, ОБСЛУЖИВАНИЕ И УСТРАНЕНИЕ НЕИСПРАВНОСТЕЙ ТРЕНАЖЁРА

ОЧИСТКА

Чистку тренажёра необходимо производить мягкой тканью, используя при этом исключительно неагрессивные моющие средства. Не используйте абразивы или растворители. Протирайте тренажёр после каждого использования, чтобы убрать с него капли пота. Следите за тем, чтобы на дисплей консоли не попадало слишком много влаги, это может привести к повреждению устройства или создаст опасность поражения электрическим током.

Расположите тренажёр таким образом, чтобы на него не попадали прямые солнечные лучи (в первую очередь, это касается консоли тренажёра). Такие меры предосторожности позволят предотвратить повреждение экрана консоли. Еженедельно проводите осмотр крепёжных соединений, а также педалей тренажёра, чтобы быть уверенным в том, что они надёжно затянуты. Если какая-то из деталей будет ослаблена, это может привести к повреждению тренажёра и травмам пользователей.

ХРАНЕНИЕ

Храните тренажёр в чистом и сухом помещении. Не подпускайте детей к тренажёру.

ИНСТРУКЦИИ ПО УСТРАНЕНИЮ НЕИСПРАВНОСТЕЙ

Неисправность	Решение
Тренажёр качается во время работы на нём.	Выровняйте положение тренажёра при помощи заглушек на заднем стабилизаторе.
Дисплей консоли не работает.	Отсоедините консоль. Убедитесь, что провода консоли надёжно подсоединены к проводам, исходящим из стойки. Убедитесь, что батарейки в консоли установлены должным образом (с соблюдением полярности). Причиной отказа в работе консоли могут являться разряженные батарейки. В этом случае замените батарейки на новые.
На дисплее не отображается значение пульса или данные некорректны.	Убедитесь, что провода надёжно подсоединены к датчикам пульсометра. Не пережимайте датчики пульсометра. В случае отображения на дисплее некорректной информации, повторите измерение, взявшись за датчики обеими руками. В этом случае данные пульса будут более точными.
Посторонние шумы во время работы тренажёра.	Причиной посторонних шумов могут быть ослабленные крепления. Осмотрите все крепёжные соединения тренажёра, затяните крепежи, если это необходимо.

РЕКОМЕНДАЦИИ К ЗАНЯТИЯМ

Для того, чтобы тренировка была более эффективной, необходимо разделить её на три части – разминка, основная часть тренировки (аэробная нагрузка) и заминка. Выполняйте полную программу не менее двух-трёх раз в неделю, делая перерыв между тренировками для восстановления мышц. После нескольких месяцев Вы можете увеличить количество тренировок до четырех или пяти раз в неделю.

АЭРОБНАЯ ЧАСТЬ ТРЕНИРОВКИ включает в себя такие упражнения, при выполнении которых Ваши мышцы получают кислород через сердце и лёгкие. Аэробные упражнения позволяют увеличить силу Вашего сердца и лёгких. К аэробным можно отнести те упражнения, во время которых задействуются большие мышцы, например, ноги, руки, ягодицы. При такой нагрузке биение Вашего сердца учащается, и Вы начинаете глубоко дышать. Аэробные упражнения являются обязательной частью любой тренировки.

РАЗМИНКА является важной частью тренировки. Любая тренировка должна начинаться с разминки, чтобы подготовить Ваше тело к повышенным нагрузкам. На разминке Вы прогреваете и растягиваете свои мышцы, при этом увеличивается кровообращение и частота пульса, а также количество кислорода в мышцах.

В конце каждой тренировки повторите разминочные упражнения, чтобы уменьшить болезненное чувство в мышцах.

НАКЛОНЫ ГОЛОВОЙ

На один счёт наклоните голову направо, в это время Вы должны почувствовать растягивающее ощущение по левой стороне шеи. На следующий счёт наклоните голову назад, вытягивая подбородок вверх и приоткрывая рот. Затем наклоните голову направо и вперёд. После каждого наклона возвращайте голову в исходное положение.



ПОДЪЕМЫ ПЛЕЧЕЙ

На один счёт поднимите правое плечо по направлению к Вашему уху. Затем на следующий счёт поднимите левое плечо, предварительно вернув правое плечо в исходное положение.



РАСТЯГИВАНИЕ БОКОВЫХ МЫШЦ

Разведите руки по сторонам, после чего поочередно поднимайте руки наверх. На один счёт потянитесь правой рукой как можно сильнее наверх, чтобы почувствовать натяжение боковых мышц. Повторите это действие левой рукой.



РАСТЯЖКА ЧЕТЫРЕХГЛАВЫХ МЫШЦ

Обопритесь одной рукой на стену для равновесия, поднимите правую ногу, схватив её сзади свободной рукой. Подтяните пятку как можно ближе к ягодицам. Задержитесь на 15 секунд, затем расслабьтесь. Повторите вышеуказанные действия с левой ногой.

РАСТЯЖКА ВНУТРЕННЕЙ ПОВЕРХНОСТИ БЕДРА

Сядьте, соедините подошвы ног вместе, колени наружу. Подвиньте ноги по направлению к области паха, насколько это возможно. Задержитесь на 15 секунд, затем расслабьтесь.



НАКЛОН ВПЕРЁД

Встаньте прямо, слегка согнув колени, и медленно наклонитесь вперёд. Позвольте Вашей спине и плечам расслабиться, так, чтобы Вы могли дотянуться до пальцев ног, насколько это возможно. Задержитесь в этом положении на 15 секунд, затем расслабьтесь.

РАСТЯЖКА ПОДКОЛЕННОГО СУХОЖИЛИЯ (в положении сидя)

Сядьте, правую ногу вытяните вперёд. Подтяните стопу другой ноги к себе и тянитесь к ней одноименной рукой. Тянитесь до пальцев ног, насколько это возможно. Задержитесь на 15 секунд, затем расслабьтесь. Повторите вышеуказанные действия с левой ногой.





РАСТЯЖКА ЗАДНЕЙ ЧАСТИ ГОЛЕНИ

Подойдите к стене, упритесь в опору руками. Поставьте одну ногу впереди другой. Наклоняйтесь ближе к стене, в то время как ноги должны стоять ровно и упираться пятками в землю. Задержитесь на 15 секунд, затем расслабьтесь.

[смотреть на сайте>>>](#)