



# **РУКОВОДСТВО ПОЛЬЗОВАТЕЛЯ**

**ЭЛЛИПТИЧЕСКИЙ ТРЕНАЖЁР**

Артикул: E95302

Серия (тип): E



**EAC**

**ВАЖНО:** Перед началом эксплуатации тренажёра ознакомьтесь со всеми инструкциями. Сохраните данное руководство для дальнейшего использования.

Спецификация данного продукта может отличаться от того вида, который представлен в руководстве. Изменения в продукт могут вноситься без предварительного уведомления.

[смотреть на сайте>>>](#)

# СОДЕРЖАНИЕ

МЕРЫ ПРЕДОСТОРОЖНОСТИ-----	2
СПЕЦИФИКАЦИЯ-----	3
КРЕПЁЖНЫЕ ДЕТАЛИ -----	5
ИНСТРУМЕНТЫ ДЛЯ СБОРКИ-----	6
СБОРОЧНЫЙ ЧЕРТЁЖ-----	7
ИНСТРУКЦИЯ ПО СБОРКЕ -----	8
РАБОТА С КОНСОЛЬЮ-----	13
УХОД И ОБСЛУЖИВАНИЕ-----	16
РЕКОМЕНДАЦИИ К ЗАНЯТИЯМ -----	17

# МЕРЫ ПРЕДОСТОРОЖНОСТИ

При сборке и эксплуатации тренажёра следуйте основным правилам и положениям, представленным в данном руководстве. В частности, обратите внимание на следующие меры предосторожности:

1. Перед использованием тренажёра изучите все инструкции в данном руководстве.
2. Во избежание травм выполняйте разминку перед тренировкой (см. раздел “Рекомендации к занятиям”). В конце каждой тренировки повторите разминочные упражнения, чтобы после большой нагрузки вернуть тело в состояние покоя.
3. Устанавливайте тренажёр на твёрдой и устойчивой поверхности. Для защиты пола от повреждений рекомендуется воспользоваться матом или другим защитным покрытием. Перед использованием тренажёра убедитесь, что все его составные части исправны и плотно закреплены.
4. Для занятий на тренажёре надевайте удобную одежду, предназначенную для спорта. Не надевайте свободную или слишком длинную одежду, которая может попасть в движущиеся части тренажёра.
5. Не пытайтесь отремонтировать тренажёр самостоятельно. При возникновении неисправностей прекратите использование тренажёра и проконсультируйтесь с авторизованным представителем сервисного обслуживания.
6. Будьте осторожны, когда встаёте на педали или сходите с них, всегда придерживайтесь за поручень. Убедитесь, что педаль с Вашей стороны находится в нижнем положении, наступите на педаль, перешагните через тренажёр и только потом наступите на другую педаль. Во время тренировки держитесь руками за поручень, ногами плавно нажимайте на педали. Продолжайте тренировку, задействовав руки и ноги. После тренировки опустите одну педаль в нижнее положение, снимите сначала ногу с верхней педали, а затем с нижней.
7. Тренажёр предназначен для работы внутри помещения, не используйте его на улице.
8. Тренажёр предназначен только для домашнего использования.
9. Одновременно на тренажёре может заниматься только один человек.
10. Не подпускайте к тренажёру детей и питомцев. Оборудование предназначено исключительно для взрослых. Для безопасного пользования тренажёром вокруг него должно быть не менее двух метров свободного пространства.
11. Если во время тренировки Вы почувствуете тошноту, головокружение или другие болезненные симптомы, немедленно прекратите тренировку и обратитесь к врачу.
12. Максимально допустимый вес пользователя – 120 кг.

**ПРЕДУПРЕЖДЕНИЕ:** Перед началом занятий на тренажёре проконсультируйтесь с врачом. Консультация доктора в первую очередь необходима пользователям старше 35 лет и тем, у кого есть проблемы со здоровьем. Перед использованием любого фитнес-оборудования ознакомьтесь с прилагаемыми инструкциями.

**ВНИМАНИЕ:** Перед эксплуатацией устройства тщательно изучите все инструкции, представленные в данном руководстве. Сохраните руководство для дальнейшего использования.

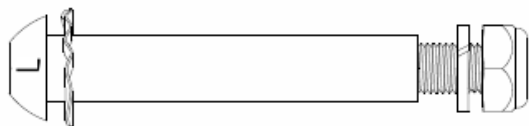
# СПЕЦИФИКАЦИЯ

№	Наименование	Кол-во	№	Наименование	Кол-во
001	Главная рама	1	032	Винт ST4.2x20	2
002	Стойка	1	033	Накладка на поручень Ø24xØ31x140	2
003	Левый подвижный рычаг	1	034	Заглушка на поручень Ø25x1.5	2
004	Правый подвижный рычаг	1	035	Заглушка на поручень Ø32x1.5	2
005	Левая pedalная опора	1	036	Накладка на поручень Ø31xØ38x660	2
006	Правая pedalная опора	1	037	Втулка держателя сиденья	2
007	Центральный поручень	1	038	Болт М8x47	4
008	Левый поручень	1	039	Изогнутая шайба Ø8x Ø16x1.5	4
009	Правый поручень	1	040	Колпачковая гайка М8	4
010	U-образный кронштейн	2	041	Защитная крышка левого подвижного рычага	1
011	Задний стабилизатор	1	042	Болт М8x20	2
012	Передний стабилизатор	1	043	Пружинная шайба Ø8	8
013	Шайба увеличенная Ø20X Ø8X2.0	10	044	Шайба Ø8x Ø33x2.0	2
014	Болт М8x20	4	045	Шайба увеличенная Ø38X Ø19X3.0	2
015	Заглушка на передний стабилизатор	2	046	Металлическая втулка Ø38xØ19x14	4
016	Заглушка на задний стабилизатор	2	047	Пластиковая втулка Ø19.5	2
017	Правая защитная крышка pedальной опоры	2	048	Заглушка	2
018	Болт М8x35	2	049	Болт М12x80	2
019	Транспортировочное колесо	2	050	Болт М10x60	4
020	Гайка М8	7	051	Шайба Ø10.5	4
021	Болт М8x15	6	052	Гайка М10	4
022	Датчик с проводом (длина 1700 мм)	1	053	Левая педаль	1
023	Центральный провод консоли (длина 1200 мм)	1	054	Накладка на педаль	2
024	Регулятор натяжения с проводом (длина 500 мм)	1	055	Правая педаль	1
025	Провод питания (длина 300 мм)	1	056	Декоративная крышка	1
026	Шестигранная гайка	1	057	Болт М8x55	2
027	Адаптер переменного тока (длина 2000 мм)	1	058	Металлическая втулка Ø18xØ8x10	4
028	Болт М8x16	2	059	Шайба Ø8x Ø16x1.5	8
029	Болт М5x10	6	060	Болт для U-образного кронштейна 1/2"	1
030	Консоль	1	061	Изогнутая шайба Ф28xФ17x0.3	2
031	Датчик пульсометра с проводом (длина 550 мм)	2	062	Металлическая втулка Ø24.5xØ16x14	4

# СПЕЦИФИКАЦИЯ

№	Наименование	Кол-во	№	Наименование	Кол-во
063	Левый кривошип	1	090	Винт ST2.9x12	2
064	Пружинная шайба Ø20x Ø13xВ2	2	091	Правый кривошип	1
065	Нейлоновая гайка	1	092	Болт для U-образного кронштейна 1/2"	1
066	Колпачок	2	093	Нейлоновая гайка 1/2"	1
067	Гайка М10x1.25x6	2	094	Левая защитная крышка цепи	1
068	Изогнутая шайба Ф32Хф19х0.3	2	095	Левая декоративная крышка	1
069	ГайкаМ10х1.0х6	2	096	Правая защитная крышка цепи	1
070	Маховик Ø260	1	097	Правая декоративная крышка	1
071	Рым-болт М6х36	2	098	Защитная крышка консоли	1
072	U-образный кронштейн	2	099	Защитная крышка консоли	1
073	Пружинная шайба Ø6	6	100	Винт ST4.2x20	32
074	Гайка М6	2	101	Винт ST4.2x25	11
075	Стопорное кольцо Ø20	2	102	Металлическая втулка Ø32хØ16.2х15	4
076	Волнистая шайба Ø20	1	103	Винт ST2.9x16	4
077	Подшипник 6004-ZZ	2	104	Гайка М12	2
078	Резиновая втулка Ø13	2	105	Защитная крышка U-образного кронштейна	2
079	Рым-болт М8х35	1	106	Шайба увеличенная Ø12.5хØ24х2.0	2
080	Крепёжная скоба	1	107	Распорная втулка Ф16х2х59.7	2
081	Болт М8х20	1	108	Защитная крышка левого подвижного рычага	1
082	Ведомое колесо	1	109	Защитная крышка правого подвижного рычага	1
083	Шайба Ø6хØ12х1.0	1	110	Защитная крышка правого подвижного рычага	1
084	Болт М6х10	1	111	Левая защитная крышка педальной опоры	2
085	Болт М6х15	4	112	Двигатель	1
086	Кривошип с ременным шкивом	1			
087	Ремень PJ420 J6	1			
088	Вал ременного шкива	1			
089	Гайка М6	4			

# КРЕПЁЖНЫЕ ДЕТАЛИ



(60) Болт для U-образного кронштейна 1/2" – 1 шт.

(61) Волнистая шайба  $\varnothing 28 \times \varnothing 17 \times 0.3$  – 1 шт.

(64) Пружинная шайба  $\varnothing 20 \times \varnothing 13$  – 1 шт.

(65) Нейлоновая гайка 1/2" – 1 шт.



(92) Болт для U-образного кронштейна 1/2" – 1 шт.

(61) Волнистая шайба  $\varnothing 28 \times \varnothing 17 \times 0.3$  – 1 шт.

(64) Пружинная шайба  $\varnothing 20 \times \varnothing 13$  – 1 шт.

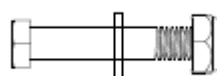
(93) Нейлоновая гайка 1/2" – 1 шт.



(38) Болт M8x47 – 4 шт.

(39) Изогнутая шайба  $\varnothing 8 \times \varnothing 16 \times 1.5$  – 4 шт.

(40) Колпачковая гайка M8 – 4 шт.



(50) Болт M10x60 – 4 шт.

(51) Шайба  $\varnothing 10.5$  – 4 шт.

(52) Гайка M10 – 4 шт.



(100) Винт ST4.2x20  
10 шт.



(103) Винт ST2.9x16  
4 шт.

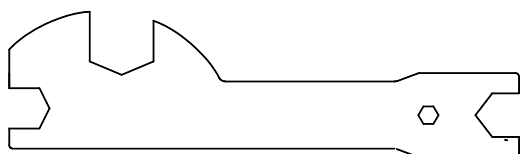
# ИНСТРУМЕНТЫ ДЛЯ СБОРКИ



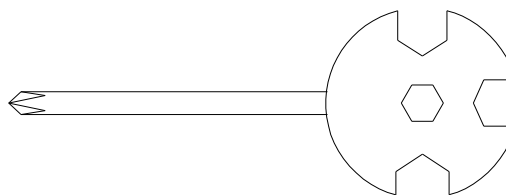
Шестигранный ключ S6  
1 шт.



Шестигранный ключ S8  
1 шт.

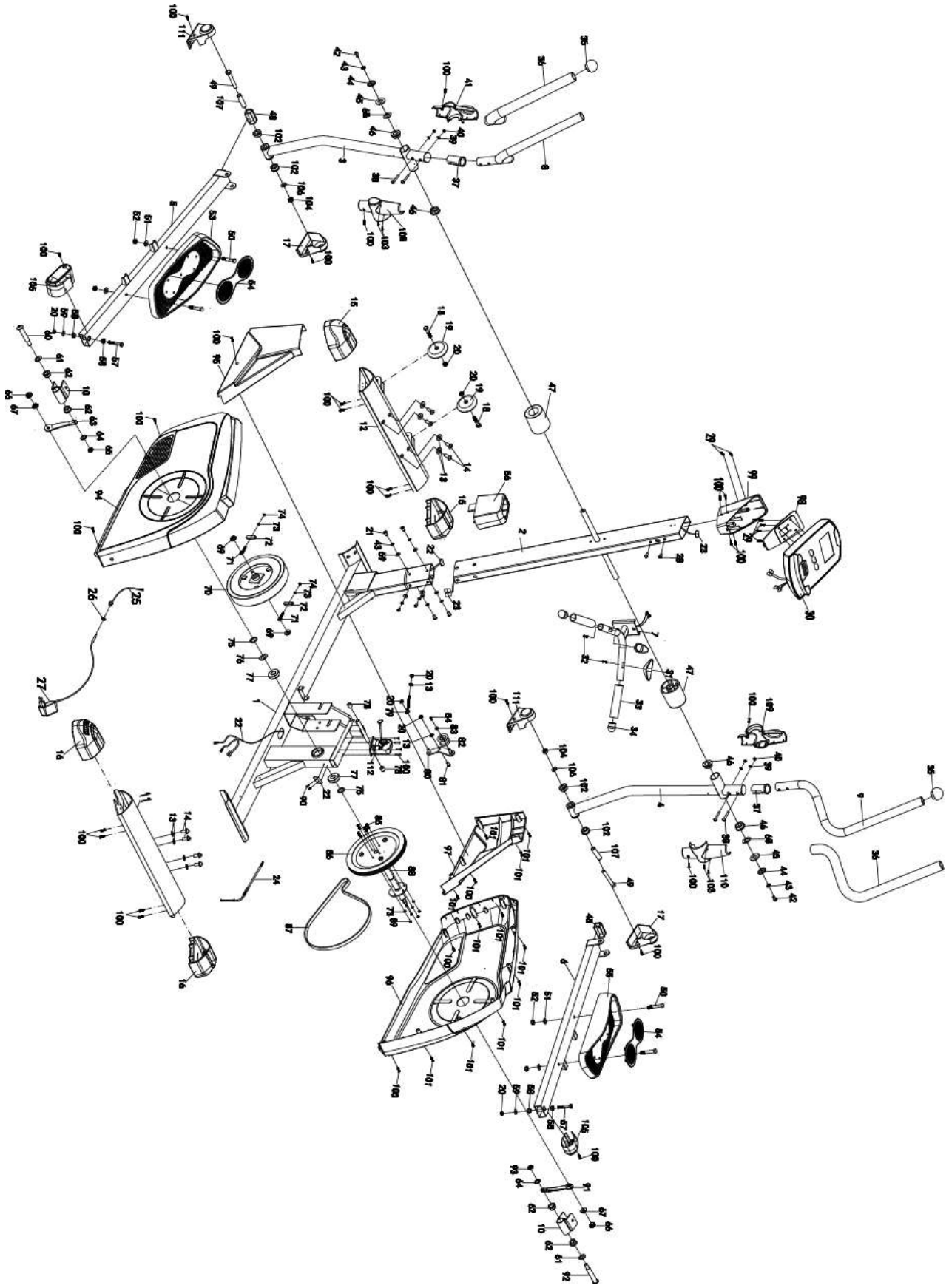


Многофункциональный  
гаечный ключ  
1 шт.



Многофункциональный гаечный ключ с  
крестовой отвёрткой S10, S13, S14, S15  
1 шт.

# СБОРОЧНЫЙ ЧЕРТЁЖ

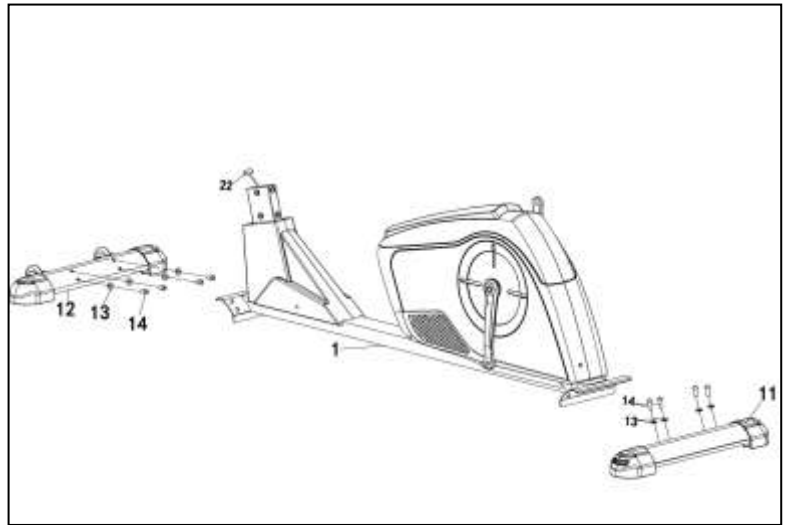




# ИНСТРУКЦИЯ ПО СБОРКЕ

## 1. Установка переднего и заднего стабилизаторов

Выкрутите болты (14) и шайбы (13) из переднего (12) и заднего (11) стабилизаторов. Подсоедините передний стабилизатор (12) к главной раме (1), совместите отверстия на деталях. Закрепите стабилизатор (12) при помощи болтов (14) и шайб (13), которые ранее были выкручены из стабилизатора. Затем аналогичным способом прикрепите к главной раме (1) задний стабилизатор (11).

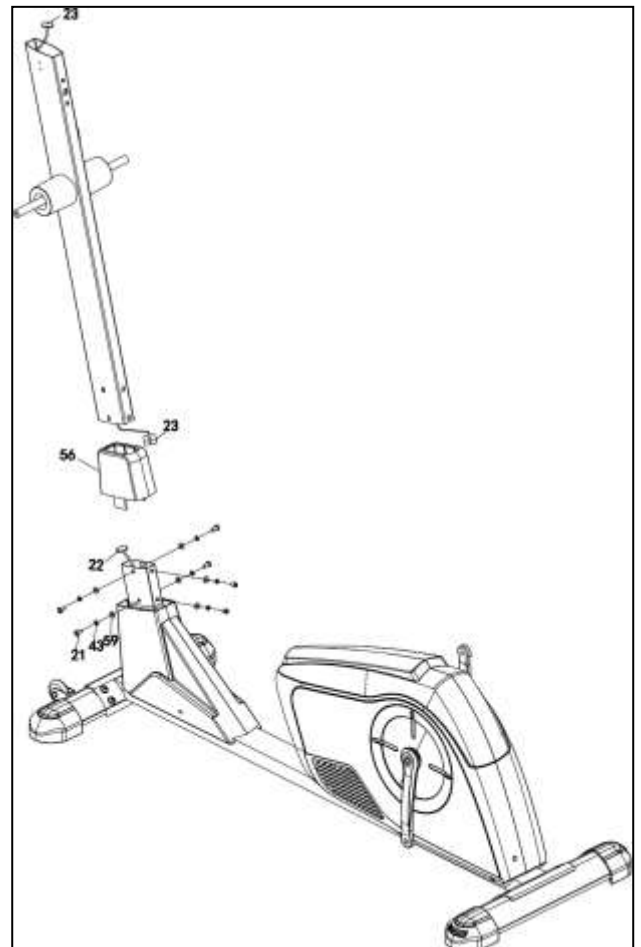


## 2. Установка передней стойки

Выкрутите болты (21) и шайбы (43, 59) из главной рамы (1) при помощи шестигранного ключа S6 (входит в комплект).

Соедините провод датчика (22), исходящий из главной рамы (1), и провод консоли (23), исходящий из передней стойки (2).

Вставьте стойку (2) в отверстие главной рамы (1) и закрепите её при помощи болтов (21) и шайб (43, 59). Для того, чтобы затянуть крепёж, воспользуйтесь шестигранным ключом S6.



### 3. Установка левой и правой подвижных ножек

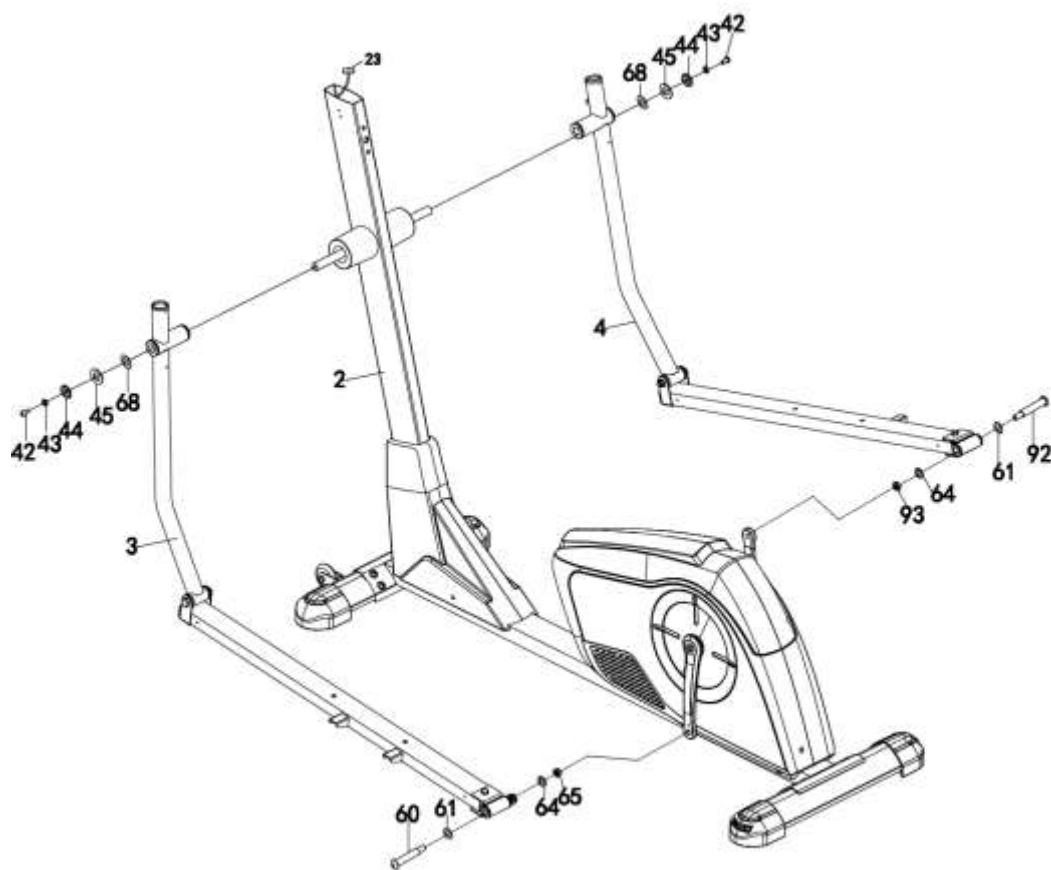
Выкрутите болты (42) и шайбы (43, 44, 45, 68) с левой и правой осей стойки (2).

Прикрепите левую подвижную ножку (3) к левой оси стойки (2) при помощи болтов (42) и шайб (43, 44, 45, 68), которые ранее были выкручены из стойки (2).

Затем прикрепите левую педальную опору (5) к левому кривошипу (63) при помощи болта (60), волнистой шайбы (61), пружинной шайбы (64) и нейлоновой гайки (65).

Повторите вышеуказанные действия для установки правого подвижного рычага (4) и правой педальной опоры (6). Обратите внимание, что при креплении правой педальной опоры (6) используется другой крепёж: болт (92), шайбы (61, 64) и гайка (93).

**ПРИМЕЧАНИЕ:** Болты (60) и (92) промаркированы – символ “R” для деталей, которые необходимо установить с правой стороны тренажёра, а “L” – с левой.

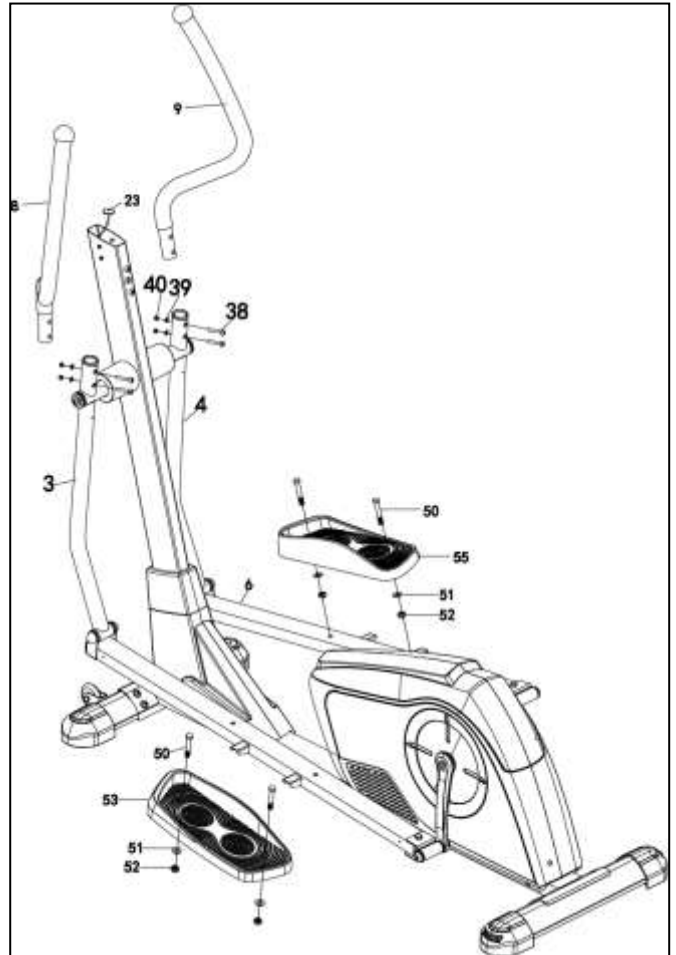


#### 4. Установка поручней

Прикрепите левый (8) и правый (9) поручни к соответствующим подвижным ножкам (3, 4) при помощи болтов (38), шайб (39) и гаек (40). Затяните гайки при помощи многофункционального гаечного ключа с отвёрткой.

#### Установка педалей

Установите левую педаль (53) на опору (5), закрепите её при помощи болтов (50), шайб (51) и гаек (52). Повторите вышеуказанные действия для установки правой педали (55).



## 5. Установка защитных крышек

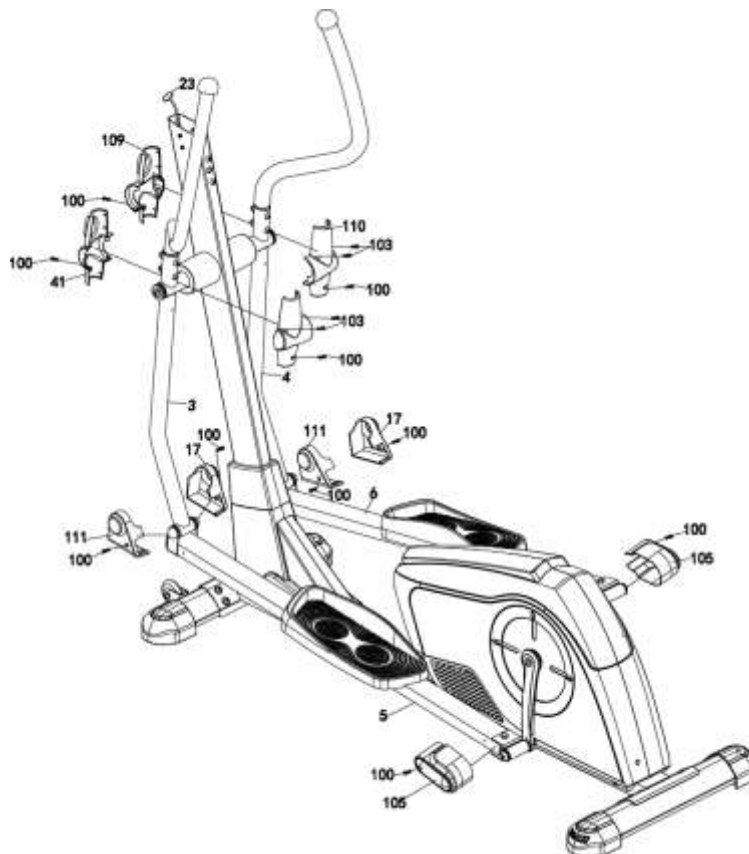
Установите защитные крышки (108, 41) на левую подвижную ножку (3), закрепите их при помощи винтов (56) и (100). Для того, чтобы затянуть крепёж, воспользуйтесь многофункциональным гаечным ключом с отвёрткой.

Повторите вышеуказанные действия для крепления защитных крышек (110, 109) на правую подвижную ножку (4).

Затем при помощи винтов (100) прикрепите правую (17) и левую (11) защитные крышки к правой педальной опоре (6).

Далее прикрепите правую защитную крышку (105) к U-образному кронштейну (10) при помощи винтов (100)

Повторите вышеуказанные действия для крепления правой (17) и левой (111) защитных крышек к левой педальной опоре (5) и левой крышки (105) к U-образному кронштейну (10).



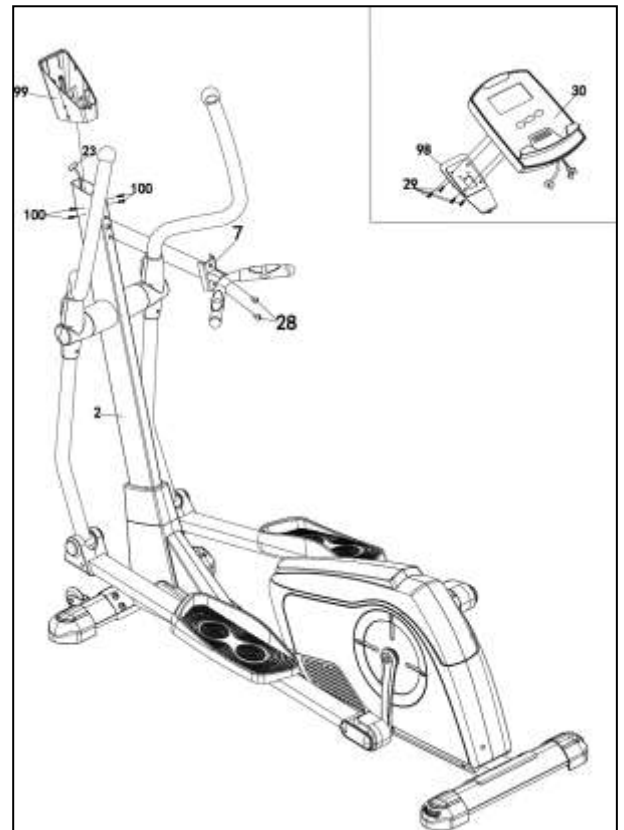
## 6. Установка защитных крышек консоли и поручней

Выкрутите болты (28) из стойки (2) при помощи шестигранного ключа S6.

Протяните провода датчиков (23) через стойку (2), после чего вытяните провода наружу, как показано на рисунке справа.

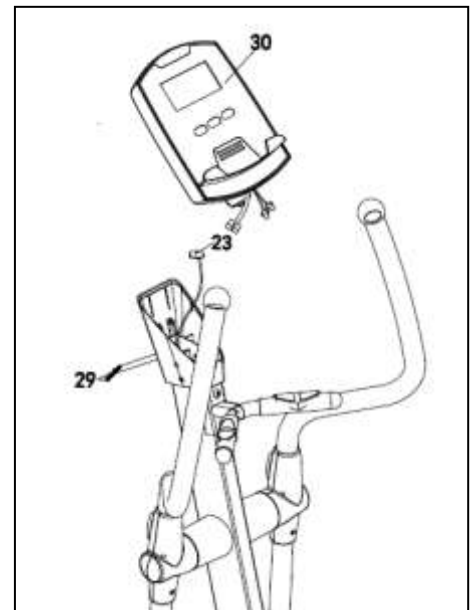
Прикрепите центральный поручень (7) к стойке (2) при помощи болтов (28).

Выкрутите винты (100) из стойки (2). Затем при помощи винтов (100) закрепите крышку консоли (99) на вершине стойки (2).



## 7. Установка консоли

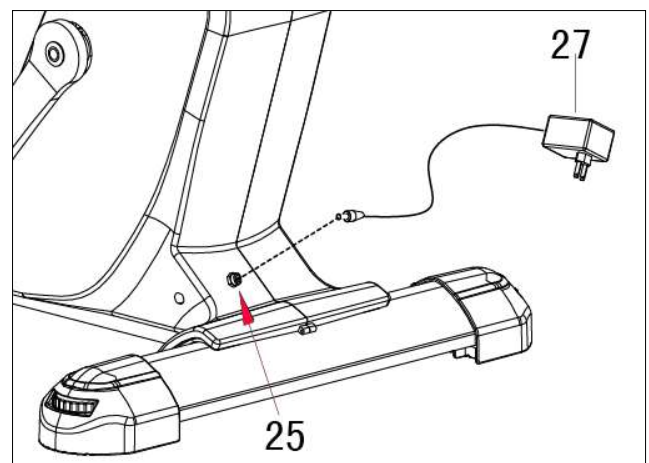
Выкрутите болты (29) из защитной крышки консоли (99). Подсоедините провода датчиков (31) и удлинительный провод (23) к проводам, исходящим из консоли (30). Спрячьте провода в стойке (2). После этого прикрепите консоль (30) к защитной крышке (99) при помощи болтов (29). Затяните крепёж при помощи многофункционального гаечного ключа с отвёрткой.



## 8. Крепление адаптера переменного тока

Подсоедините один конец адаптера (27) к проводу питания (25), расположенному в нижней части левой защитной крышки цепи. Второй конец адаптера подключите к розетке.

Примечание: Перед установкой адаптера проверьте его технические характеристики.



# ИНСТРУКЦИИ ПО РАБОТЕ С КОНСОЛЬЮ (BC95300)



## ФУНКЦИОНАЛЬНЫЕ

### ПУСК/СТОП (START/STOP):

1. Запуск и завершение тренировки.
2. Запуск тестирования на полноту, а также выход из данного режима.
3. При удержании кнопки в течение трёх секунд – обнуление параметров тренировки (данная функция не активна во время тренировки).

## КНОПКИ:

**ВНИЗ (DOWN):** Уменьшение значения выбранного параметра: продолжительность, дистанция и т.д. Во время самой тренировки позволяет снизить уровень сопротивления педалей.

**ВВЕРХ (UP):** Увеличение значения выбранного параметра тренировки. Во время самой тренировки позволяет повысить уровень сопротивления педалей.

**ВВОД (ENTER):** Используется для подтверждения выбранного режима тренировки, а также установленного в настройках значения параметра.

**ТЕСТИРОВАНИЕ (ВОССТАНОВЛЕНИЕ)/TEST (RECOVERY):** Запускает функцию восстановления пульса. В течение одной минуты датчики будут считывать Ваш пульс, после чего на дисплее консоли отобразятся результаты (по шкале от 1 до 6, где символ F1 обозначает лучший результат, а F6 – худший).

**РЕЖИМ (MODE):** Смена параметров, отображаемых на дисплее (кол-во оборотов в минуту сменится на скорость, общее пройденное расстояние на дистанцию, пройденную за время текущей тренировки, а мощность на калории).

## Выбор режима тренировки

При выборе режима тренировки воспользуйтесь кнопками UP (ВВЕРХ) и DOWN (ВНИЗ). Нажимайте на кнопки до тех пор, пока на дисплее не появится название нужного Вам режима. Для перехода в выбранный режим нажмите кнопку ENTER (ВВОД).

## Настройка параметров тренировки

После выбора программы тренировки консоль переключится в режим настроек, где Вы сможете установить значения для параметров тренировки.

**Примечание:** Не во всех программах тренировок предусмотрена регулировка параметров.

Чтобы перейти к настройке параметров, сначала выберите желаемую программу тренировки и затем нажмите кнопку ВВОД (ENTER). В первую очередь, на дисплее загорится надпись "Time" (Продолжительность). При помощи кнопок ВВЕРХ (UP) и ВНИЗ (DOWN) установите необходимое значение для данного параметра. Чтобы подтвердить свой выбор, нажмите кнопку ВВОД (ENTER).

Затем консоль автоматически переключится к настройке следующего параметра. После

настройки всех параметров нажмите кнопку ПУСК/СТОП (START/STOP), чтобы начать тренировку.

## **Режимы тренировок**

### **Ручной режим (P1)**

Для выбора ручного режима тренировки воспользуйтесь кнопками ВВЕРХ (UP) и ВНИЗ (DOWN) – нажимайте на кнопки до тех пор, пока на дисплее не появится надпись "Manual", после чего нажмите кнопку ВВОД (ENTER). После этого консоль переключится к настройке параметров. В первую очередь, на дисплее загорится надпись "Time" (Продолжительность). При помощи кнопок ВВЕРХ (UP) и ВНИЗ (DOWN) установите необходимое значение для данного параметра. Чтобы подтвердить свой выбор, нажмите кнопку ВВОД (ENTER). Затем консоль автоматически переключится к настройке следующего параметра. После настройки всех параметров нажмите кнопку ПУСК/СТОП (START/STOP), чтобы начать тренировку.

**Примечание:** После того, как один из параметров достигнет нулевого значения, консоль издаст звуковой сигнал и отключится. Нажмите кнопку ПУСК/СТОП (START/STOP), чтобы возобновить тренировку.

### **Встроенные программы тренировок (P2-P7)**

**В тренажёре предусмотрено 6 встроенных программ тренировок. Каждая из программ включает в себя 16 уровней сопротивления.**

Для выбора встроенной программы тренировки воспользуйтесь кнопками ВВЕРХ (UP) и ВНИЗ (DOWN) – нажимайте на кнопки до тех пор, пока на дисплее не появится нужная Вам программа, после чего нажмите кнопку ВВОД (ENTER). После этого консоль переключится к настройке параметров. В первую очередь, на дисплее загорится надпись "Time" (Продолжительность). При помощи кнопок ВВЕРХ (UP) и ВНИЗ (DOWN) установите необходимое значение для данного параметра. Чтобы подтвердить свой выбор, нажмите кнопку ВВОД (ENTER). Затем консоль автоматически переключится к настройке следующего параметра. После настройки всех параметров нажмите кнопку ПУСК/СТОП (START/STOP), чтобы начать тренировку.

**Примечание:** После того, как один из параметров достигнет нулевого значения, консоль издаст звуковой сигнал и отключится. Нажмите кнопку ПУСК/СТОП (START/STOP), чтобы возобновить тренировку.

### **ТЕСТ НА ПОЛНОТУ (P8)**

Для перехода в режим тестирования воспользуйтесь кнопками ВВЕРХ (UP) и ВНИЗ (DOWN) – нажимайте на кнопки до тех пор, пока на дисплее не появится надпись "Body Fat Program", после чего нажмите кнопку ВВОД (ENTER). Затем Вам потребуется указать информацию о себе, чтобы программа могла произвести расчёт на основании этих данных. Сначала укажите свой пол. На дисплее появится надпись "Male" (мужской), что является стандартным, запрограммированным показателем. При необходимости смены данного показателя воспользуйтесь кнопками ВВЕРХ (UP) и ВНИЗ (DOWN). Чтобы подтвердить свой выбор, нажмите кнопку ВВОД (ENTER). Затем консоль автоматически переключится к следующему параметру.

Далее Вам потребуется указать свой рост, вес и возраст. Программа так же будет предлагать стандартные значения для данных параметров – 175 см, 75 кг и 30 лет. При необходимости регулировки параметров используйте кнопки ВВЕРХ (UP) и ВНИЗ (DOWN).

Для подтверждения своего выбора нажимайте кнопку ВВОД (ENTER).

После того, как вся необходимая информация будет занесена в программу, запустите тестирование, нажав на кнопку ПУСК/СТОП (START/STOP). Во время тестирования Вы должны держаться за поручни, на которых расположены датчики пульсометра. Продолжительность тестирования составляет 15 секунд, после чего на дисплее отобразятся полученные данные (процент жира в организме, тип Вашего телосложения, а также индекс массы тела и базовая скорость метаболизма).

#### **ПРИМЕЧАНИЕ:**

Body Types (Тип телосложения): В зависимости от процента жира в организме консоль определяет 5 типов телосложения.

BMR (БСМ): Базовая скорость метаболизма.

BMI (ИМТ): Индекс массы тела.

Нажмите на кнопку ПУСК/СТОП (START/STOP), чтобы вернуться на главную страницу.

#### **ЦЕЛЕВОЙ РЕЖИМ ТРЕНИРОВОК (P9), где в качестве целевого параметра выбрана частота пульса.**

Для выбора данного режима тренировки воспользуйтесь кнопками ВВЕРХ (UP) и ВНИЗ (DOWN) – нажимайте на кнопки до тех пор, пока на дисплее не появится надпись "TARGET H.R.", после чего нажмите кнопку ВВОД (ENTER). После этого консоль переключится к настройке параметров. В первую очередь, на дисплее загорится надпись "Time" (Продолжительность). При помощи кнопок ВВЕРХ (UP) и ВНИЗ (DOWN) установите необходимое значение для данного параметра. Чтобы подтвердить свой выбор, нажмите кнопку ВВОД (ENTER). Затем консоль автоматически переключится к настройке следующего параметра. После настройки всех параметров нажмите кнопку ПУСК/СТОП (START/STOP), чтобы начать тренировку.

**Примечание: Если Ваш пульс во время тренировки будет ниже или выше целевого значения на 5 единиц ( $\pm 5$ ), сопротивление тренажёра изменится автоматически, чтобы выровнять пульс. Измерение пульса производится каждые 20 секунд.**

После того, как один из параметров достигнет нулевого значения, консоль издаст звуковой сигнал и отключится. Нажмите кнопку ПУСК/СТОП (START/STOP), чтобы возобновить тренировку.

#### **Программы тренировок с контролем пульса (P10-P12)**

**В консоли предусмотрены 3 программы с контролем пульса пользователя:**

**P10-60% ЦЕЛЕВОЕ ЗНАЧЕНИЕ ПУЛЬСА=60% от (220-ВОЗРАСТ)**

**P11-75% ЦЕЛЕВОЕ ЗНАЧЕНИЕ ПУЛЬСА=75% от (220-ВОЗРАСТ)**

**P12-85% ЦЕЛЕВОЕ ЗНАЧЕНИЕ ПУЛЬСА=85% от (220-ВОЗРАСТ)**

Для выбора данного режима тренировки воспользуйтесь кнопками ВВЕРХ (UP) и ВНИЗ (DOWN) – нажимайте на кнопки до тех пор, пока на дисплее не появится надпись "One of Heart Rate Control Program", после чего нажмите кнопку ВВОД (ENTER). После этого консоль переключится к настройке параметров. В первую очередь, на дисплее загорится надпись "Time" (Продолжительность). При помощи кнопок ВВЕРХ (UP) и ВНИЗ (DOWN) установите необходимое значение для данного параметра. Чтобы подтвердить свой выбор, нажмите кнопку ВВОД (ENTER). Затем консоль автоматически переключится к настройке следующего параметра. После настройки всех параметров нажмите кнопку ПУСК/СТОП (START/STOP), чтобы начать тренировку.



**Примечание:** Если Ваш пульс во время тренировки будет ниже или выше установленного значения на 5 единиц ( $\pm 5$ ), сопротивление тренажёра изменится автоматически, чтобы выровнять пульс. Измерение пульса производится каждые 20 секунд.

После того, как один из параметров достигнет нулевого значения, консоль издаст звуковой сигнал и отключится. Нажмите кнопку ПУСК/СТОП (START/STOP), чтобы возобновить тренировку.

### **Пользовательская программа тренировки (P13)**

В пользовательском режиме Вы можете создать свою программу тренировок.

Для выбора данного режима воспользуйтесь кнопками ВВЕРХ (UP) и ВНИЗ (DOWN) – нажимайте на кнопки до тех пор, пока на дисплее не появится соответствующая надпись, после чего нажмите кнопку ВВОД (ENTER). После этого консоль переключится к настройке параметров. В первую очередь, на дисплее загорится надпись "Time" (Продолжительность). При помощи кнопок ВВЕРХ (UP) и ВНИЗ (DOWN) установите необходимое значение для данного параметра. Чтобы подтвердить свой выбор, нажмите кнопку ВВОД (ENTER). Затем консоль автоматически переключится к настройке следующего параметра.

После настройки всех параметров на дисплее загорится надпись "level 1" – выполните регулировку при помощи кнопок ВВЕРХ (UP) и ВНИЗ (DOWN) и подтвердите свой выбор, нажав кнопку ВВОД (ENTER). Данную процедуру следует повторить 10 раз. По завершению всех необходимых настроек нажмите кнопку ПУСК/СТОП (START/STOP), чтобы начать тренировку.

**Примечание:** После того, как один из параметров достигнет нулевого значения, консоль издаст звуковой сигнал и отключится. Нажмите кнопку ПУСК/СТОП (START/STOP), чтобы возобновить тренировку.

# УХОД, ОБСЛУЖИВАНИЕ И УСТРАНЕНИЕ НЕИСПРАВНОСТЕЙ ТРЕНАЖЁРА

## ОЧИСТКА

Чистку тренажёра необходимо производить мягкой тканью, используя при этом исключительно неагрессивные моющие средства. Не используйте абразивы или растворители. Протирайте тренажёр после каждого использования, чтобы убрать с него капли пота. Следите за тем, чтобы на дисплей консоли не попадало слишком много влаги, это может привести к повреждению устройства или создаст опасность поражения электрическим током.

Расположите тренажёр таким образом, чтобы на него не попадали прямые солнечные лучи (в первую очередь, это касается консоли тренажёра). Такие меры предосторожности позволят предотвратить повреждение экрана консоли. Еженедельно проводите осмотр крепёжных соединений, а также педалей тренажёра, чтобы быть уверенным в том, что они надёжно затянуты. Если какая-то из деталей будет ослаблена, это может привести к повреждению тренажёра и травмам пользователей.

## ХРАНЕНИЕ

Храните тренажёр в чистом и сухом помещении. Не подпускайте детей к тренажёру.

## ИНСТРУКЦИИ ПО УСТРАНЕНИЮ НЕИСПРАВНОСТЕЙ

Неисправность	Решение
Тренажёр качается во время работы на нём.	Выровняйте положение тренажёра при помощи заглушек на заднем стабилизаторе.
Дисплей консоли не работает.	Отсоедините консоль. Убедитесь, что провода консоли надёжно подсоединены к проводам, исходящим из стойки. Убедитесь, что батарейки в консоли установлены должным образом (с соблюдением полярности). Причиной отказа в работе консоли могут являться разряженные батарейки. В этом случае замените батарейки на новые.
На дисплее не отображается значение пульса или данные некорректны.	Убедитесь, что провода надёжно подсоединены к датчикам пульсометра. Не пережимайте датчики пульсометра. В случае отображения на дисплее некорректной информации, повторите измерение, взявшись за датчики обеими руками. В этом случае данные пульса будут более точными.
Посторонние шумы во время работы тренажёра.	Причиной посторонних шумов могут быть ослабленные крепления. Осмотрите все крепёжные соединения тренажёра, затяните крепежи, если это необходимо.

# РЕКОМЕНДАЦИИ К ЗАНЯТИЯМ

Для того, чтобы тренировка была более эффективной, необходимо разделить её на три части – разминка, основная часть тренировки (аэробная нагрузка) и заминка. Выполняйте полную программу не менее двух-трёх раз в неделю, делая перерыв между тренировками для восстановления мышц. После нескольких месяцев Вы можете увеличить количество тренировок до четырех или пяти раз в неделю.

**АЭРОБНАЯ ЧАСТЬ ТРЕНИРОВКИ** включает в себя такие упражнения, при выполнении которых Ваши мышцы получают кислород через сердце и лёгкие. Аэробные упражнения позволяют увеличить силу Вашего сердца и лёгких. К аэробным можно отнести те упражнения, во время которых задействуются большие мышцы, например, ноги, руки, ягодицы. При такой нагрузке биение Вашего сердца учащается, и Вы начинаете глубоко дышать. Аэробные упражнения являются обязательной частью любой тренировки.

**РАЗМИНКА** является важной частью тренировки. Любая тренировка должна начинаться с разминки, чтобы подготовить Ваше тело к повышенным нагрузкам. На разминке Вы прогреваете и растягиваете свои мышцы, при этом увеличивается кровообращение и частота пульса, а также количество кислорода в мышцах.

В конце каждой тренировки повторите разминочные упражнения, чтобы уменьшить болезненное чувство в мышцах.

## НАКЛОНЫ ГОЛОВОЙ

На один счёт наклоните голову направо, в это время Вы должны почувствовать растягивающее ощущение по левой стороне шеи. На следующий счёт наклоните голову назад, вытягивая подбородок вверх и приоткрывая рот. Затем наклоните голову направо и вперёд. После каждого наклона возвращайте голову в исходное положение.



## ПОДЪЕМЫ ПЛЕЧЕЙ

На один счёт поднимите правое плечо по направлению к Вашему уху. Затем на следующий счёт поднимите левое плечо, предварительно вернув правое плечо в исходное положение.



## РАСТЯГИВАНИЕ БОКОВЫХ МЫШЦ

Разведите руки по сторонам, после чего поочередно поднимайте руки наверх. На один счёт потянитесь правой рукой как можно сильнее наверх, чтобы почувствовать натяжение боковых мышц. Повторите это действие левой рукой.



### **РАСТЯЖКА ЧЕТЫРЕХГЛАВЫХ МЫШЦ**

Обопритесь одной рукой на стену для равновесия, поднимите правую ногу, схватив её сзади свободной рукой. Подтяните пятку как можно ближе к ягодицам. Задержитесь на 15 секунд, затем расслабьтесь. Повторите вышеуказанные действия с левой ногой.

### **РАСТЯЖКА ВНУТРЕННЕЙ ПОВЕРХНОСТИ БЕДРА**

Сядьте, соедините подошвы ног вместе, колени наружу. Подвиньте ноги по направлению к области паха, насколько это возможно. Задержитесь на 15 секунд, затем расслабьтесь.



### **НАКЛОН ВПЕРЁД**

Встаньте прямо, слегка согнув колени, и медленно наклонитесь вперёд. Позвольте Вашей спине и плечам расслабиться, так, чтобы Вы могли дотянуться до пальцев ног, насколько это возможно. Задержитесь в этом положении на 15 секунд, затем расслабьтесь.

### **РАСТЯЖКА ПОДКОЛЕННОГО СУХОЖИЛИЯ (в положении сидя)**

Сядьте, правую ногу вытяните вперёд. Подтяните стопу другой ноги к себе и тянитесь к ней одноименной рукой. Тянитесь до пальцев ног, насколько это возможно. Задержитесь на 15 секунд, затем расслабьтесь. Повторите вышеуказанные действия с левой ногой.





### **РАСТЯЖКА ЗАДНЕЙ ЧАСТИ ГОЛЕНИ**

Подойдите к стене, упритесь в опору руками. Поставьте одну ногу впереди другой. Наклоняйтесь ближе к стене, в то время как ноги должны стоять ровно и упираться пятками в землю. Задержитесь на 15 секунд, затем расслабьтесь.

[смотреть на сайте>>>](#)