



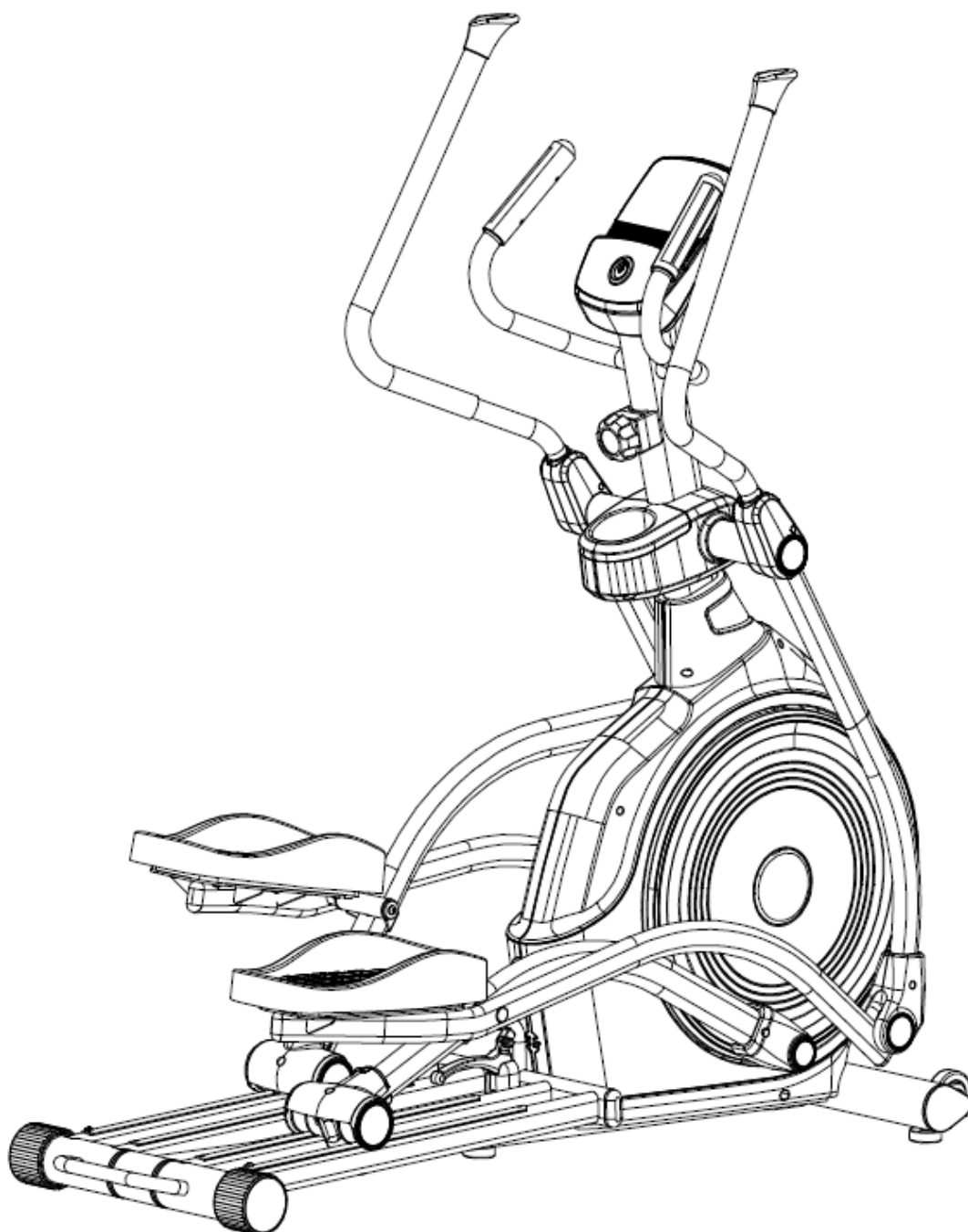
ЭЛИПТИЧЕСКИЙ ТРЕНАЖЁР

Артикул: E8745T

Серия (тип): E

РУКОВОДСТВО ПОЛЬЗОВАТЕЛЯ

[смотреть на сайте>>>](#)



ВНИМАНИЕ!

Перед началом эксплуатации тренажёра ознакомьтесь со всеми инструкциями, представленными в руководстве. Сохраните руководство для дальнейшего использования.

Спецификация данного продукта может отличаться от того вида, который представлен в руководстве. Изменения в продукт могут вноситься без предварительного уведомления

Перед тем, как начать

Благодарим вас за приобретение данного продукта! Ради удобства и безопасности внимательно прочтите руководство перед началом использования тренажёра.

Перед сборкой убедитесь, что в комплекте присутствуют все необходимые детали и инструменты.

Далее представлена пошаговая инструкция по сборке тренажёра (с иллюстрациями).

ИНСТРУКЦИИ ПО БЕЗОПАСНОСТИ

МЕРЫ ПРЕДОСТОРОЖНОСТИ

ПЕРЕД СБОРКОЙ И ЭКСПЛУАТАЦИЕЙ ДАННОГО ОБОРУДОВАНИЯ УБЕДИТЕСЬ, ЧТО ВЫ ПОЛНОСТЬЮ ОЗНАКОМИЛИСЬ СО ВСЕМИ ИНСТРУКЦИЯМИ, ПРЕДСТАВЛЕННЫМИ В РУКОВОДСТВЕ. ОБРАТИТЕ ОСОБОЕ ВНИМАНИЕ НА СЛЕДУЮЩИЕ МЕРЫ ПРЕДОСТОРОЖНОСТИ:

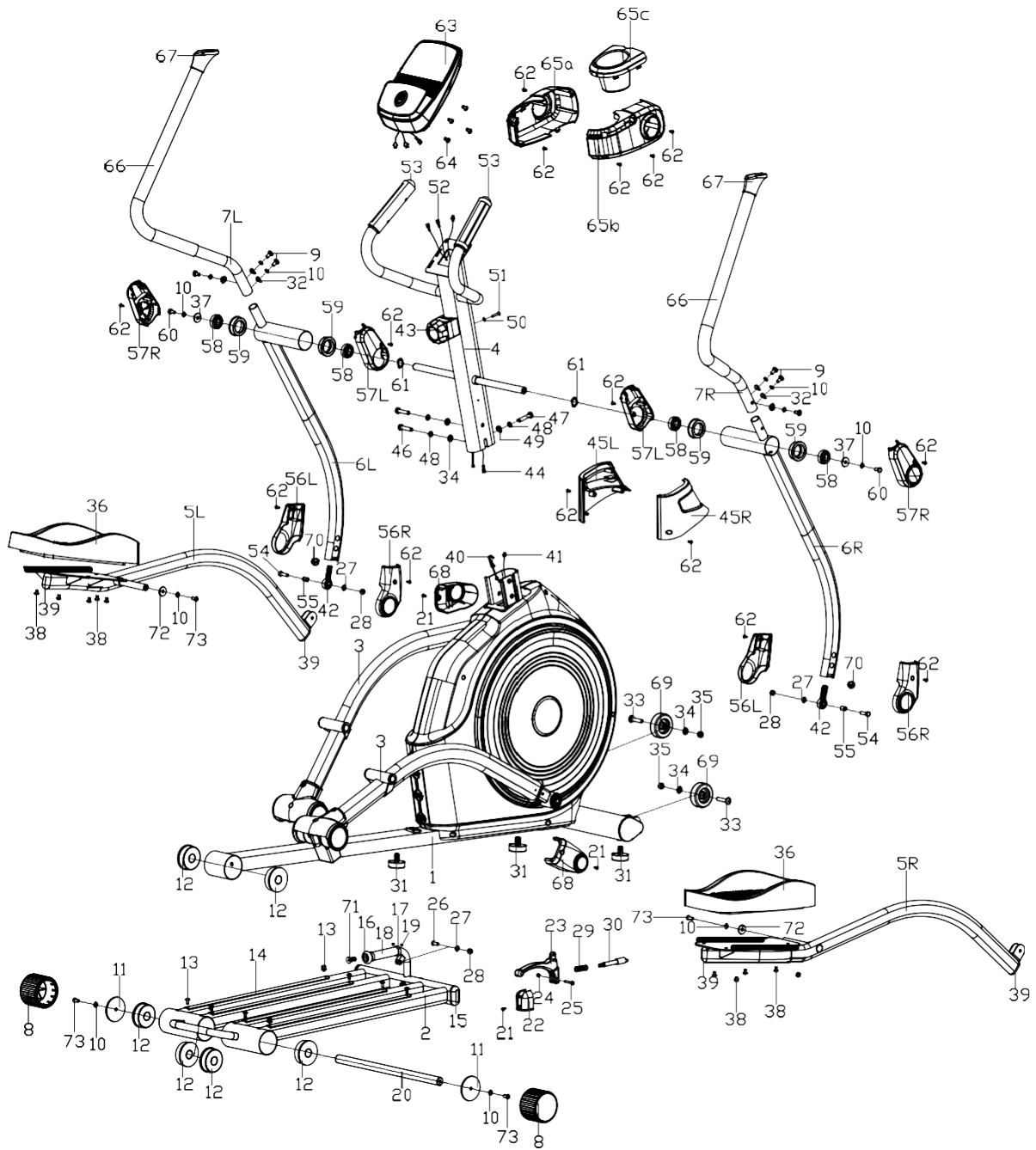
- 01- Перед использованием тренажёра проверьте крепления всех болтов, гаек и других соединительных деталей. Убедитесь, что тренажёр безопасен для использования.
- 02- Рабочая поверхность для сборки и эксплуатации тренажёра должна быть ровной и сухой. Держите тренажёр подальше от влаги и воды.
- 03- Положите под тренажёр подходящее покрытие (напр., резиновый коврик, деревянную доску и т.д.), чтобы защитить пол от грязи и т.п.
- 04- Перед началом тренировки уберите все посторонние предметы в радиусе 2 метров от тренажёра.
- 05- Для сборки и ремонта оборудования используйте только те инструменты, которые входят в комплект тренажёра или рекомендованы производителем. Не используйте абразивные чистящие средства для чистки тренажёра. Удаляйте капли влаги с тренажёра сразу после окончания тренировки.
- 06- Неправильное выполнение упражнений или чрезмерная нагрузка во время тренировки могут причинить вред вашему здоровью. Перед началом занятий по любой из тренировочных программ проконсультируйтесь с врачом. Он поможет определить максимально допустимое значение параметров (пульс, мощность, продолжительность тренировок и т.д.), чтобы вы могли заниматься самостоятельно, и проследит за вашим состоянием в процессе работы с тренажёром. Данное устройство не подходит для лечебных целей.

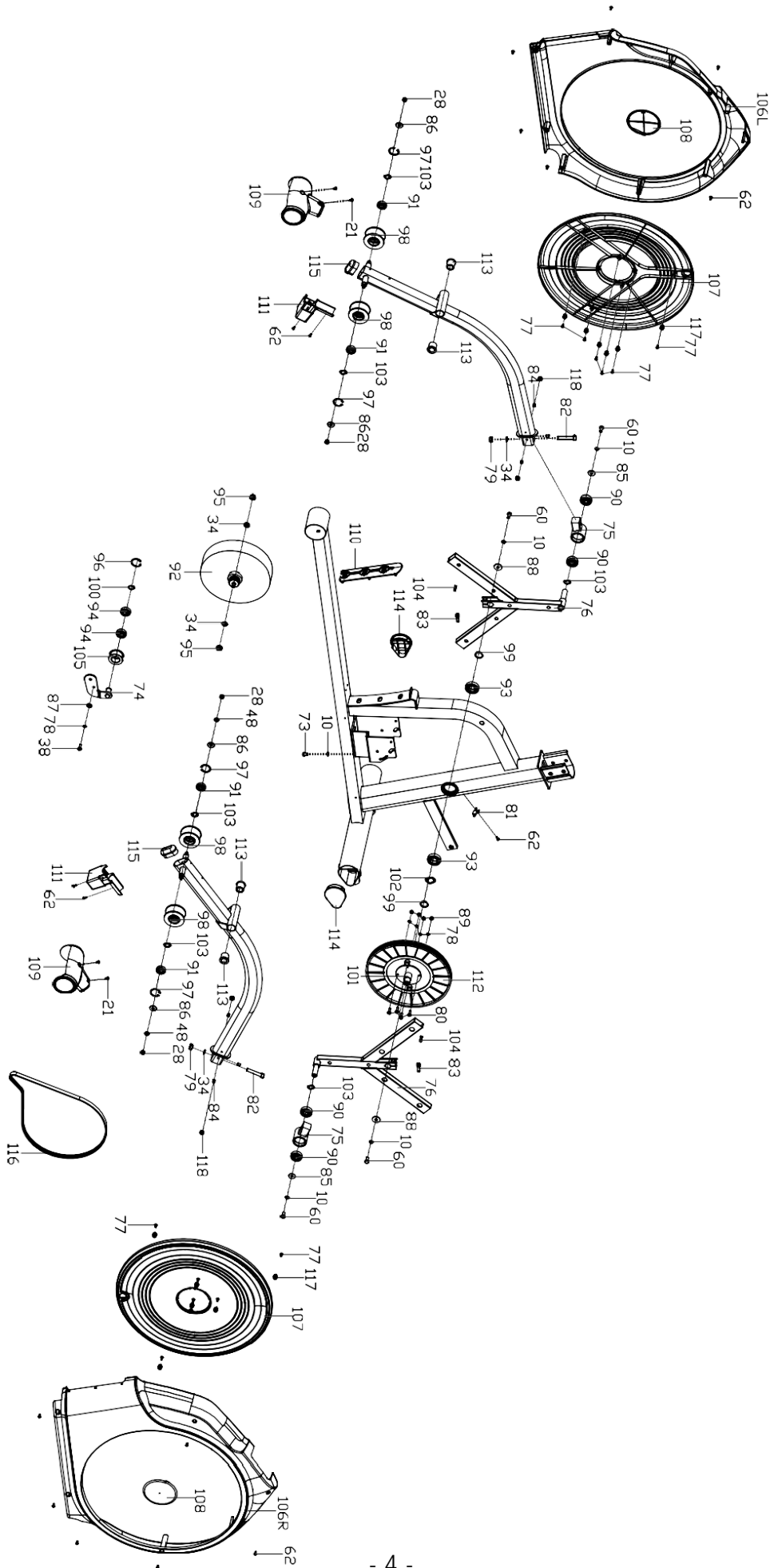
- 07- Используйте тренажёр только в том случае, если он работает исправно. Для ремонта используйте только оригинальные запчасти.
- 08- На тренажёре не должно быть одновременно более одного человека.
- 09- Для занятий на тренажёре надевайте подходящую спортивную одежду и обувь.
- 10- Если вы чувствуете тошноту, головокружение или любые другие болезненные симптомы, прекратите тренировку и незамедлительно обратитесь к врачу.
- 11- Дети и люди с ограниченными возможностями должны пользоваться тренажёром только в присутствии человека, который может оказать им помощь и дать совет.
- 12- С увеличением скорости повышается мощность тренажёра, и наоборот.

ВНИМАНИЕ: ПЕРЕД НАЧАЛОМ ЛЮБОЙ ПРОГРАММЫ ТРЕНИРОВОК ПРОКОНСУЛЬТИРУЙТЕСЬ С ВРАЧОМ. ЭТО ОСОБЕННО ВАЖНО ДЛЯ ПОЛЬЗОВАТЕЛЕЙ СТАРШЕ 35 ЛЕТ, А ТАКЖЕ ДЛЯ ТЕХ, У КОГО ЕСТЬ ПРОБЛЕМЫ СО ЗДОРОВЬЕМ. ПЕРЕД ИСПОЛЬЗОВАНИЕМ ТРЕНАЖЁРА ОБЯЗАТЕЛЬНО ИЗУЧИТЕ ВСЕ ИНСТРУКЦИИ.

СОХРАНИТЕ ДАННОЕ РУКОВОДСТВО / Максимально допустимый вес пользователя – 150 кг.

СБОРОЧНЫЙ ЧЕРТЁЖ





СПЕЦИФИКАЦИЯ

№.	Наименование	Шт.	№.	Наименование	Шт.
1	Главная рама	1	60	Шестигранный болт M8*20	6
2	Направляющая	1	61	Волнистая шайба	2
3	Подвижный рычаг	2	62	Нарезной винт ST4.2*18	33
4	Передняя стойка	1	63	Консоль	1
5L/R	Опора педали	1/1	64	Винт с крестообразным шлицем	4
6L/R	Подвижная ножка	1/1	65a/b/c	Защитная крышка передней стойки/подстаканник	1
7L/R	Поручень	1/1	66	Накладка на поручень	2
8	Заглушка	2	67	Заглушка поручня	2
9	Болт с внутренним шестигранником M8*16	6	68	Защитная крышка подвижного рычага	2
10	Пружинная шайба D8	15	69	Транспортировочное колесо	2
11	Увеличенная плоская шайба	2	70	Шестигранная гайка M12	2
12	Втулка	6	71	Болт с плоской головкой M8*25	1
13	Винт с крестообразным шлицем M6*15	8	72	Плоская шайба D9*D30*3	2
14	Алюминиевая пластина	4	73	Болт с внутренним шестигранником M8*20	5
15	Овальная заглушка	2	74	Ось шатуна	1
16	Алюминиевый колпачок	1	75	Шарнир опоры педали	2
17	Кольцо	1	76	Соединитель дисков	2
18	Зажим	1	77	Винт ST2.9*16	12
19	Стопорный болт M5*4	2	78	Пружинная шайба D6	5
20	Соединительная ось	1	79	Шестигранная гайка M10	2
21	Винт с крестообразным шлицем M5*10	5	80	Шестигранный болт M6*20	4
22	Крышка регулятора наклона	1	81	Датчик	1
23	Регулятор угла наклона	1	82	Цилиндрический болт с внутренним шестигранником M10*54	2
24	Нейлоновая гайка M5	1	83	Цилиндрический болт с внутренним шестигранником M8*25	2
25	Болт с цилиндрической головкой и внутренним шестигранником M5*30	1	84	Болт с внутренним шестигранником M8*10	6
26	Болт с внутренним шестигранником M8*25	1	85	Плоская шайба D8*D22*2	2
27	Плоская шайба D8*D16*1.5	3	86	Плоская шайба D8*ϕ20*2	4
28	Нейлоновая гайка M8	7	87	Плоская шайба D6*D16*1.2	1
29	Пружина	1	88	Плоская шайба D8*D30*2	2

30	Штифт	1	89	Нейлоновая гайка М6	4
31	Регулировочная ножка	3	90	Подшипник 6203RS	4
32	Изогнутая шайба D8*D20*1.5, R20	6	91	Подшипник 6002Z	4
33	Болт с внутренним шестигранником M10*45	2	92	Маховик	1
34	Плоская шайба D10*D20*2	8	93	Подшипник 6005Z	2
35	Нейлоновая гайка M10	2	94	Подшипник 6003Z	2
36	Педадь	2	95	Фланцевая гайка	2
37	Плоская шайба D8*D25*2	2	96	Пружинная шайба D35	1
38	Винт с крестообразным шлицем M6*20	11	97	Пружинная шайба D32	4
39	Овальная заглушка	4	98	Ролик	4
40	Провод натяжения	1	99	Стопорное кольцо вала D25	2
41	Провод датчика	1	10	Стопорное кольцо вала D17	1
42	Шарнирная муфта	2	101	Шарнир средней оси	1
43	Регулятор натяжения	1	102	Шайба гофрированная D25	1
44	Удлинительный провод	1	103	Шайба гофрированная D17	6
45L/R	Защитная накладка	1/1	104	Конический ключ	2
46	Шестигранный болт M10*67	2	105	Шатун	1
47	Шестигранный болт M10*25	1	106L/R	Защитный кожух	1/1
48	Пружинная шайба D10	5	107	Поворотная пластина	2
49	Изогнутая шайба D10*D25*2, R28	1	108	Изоляция	2
50	Плоская шайба	1	109	Крышка ролика	2
51	Винт с крестообразным шлицем	1	110	Накладка	1
52	Провод датчика	2	111	Ограничительная накладка	2
53	Круглая заглушка	2	112	Колесо маховика	1
54	Шестигранный болт M8*35	2	113	Муфта	4
55	Распорная втулка	2	114	Заглушка	2
56L/R	Крышка рычага педали	2/2	115	Овальная заглушка 60*30*2	2
57L/R	Накладка поворотного рычага	2/2	116	Ремень	1
58	Подшипник поворотного рычага	4	117	Зажим	12
59	Втулка	4	118	Шестигранный болт M8	4

ПРИМЕЧАНИЕ:

Большинство перечисленных деталей упакованы по отдельности, но некоторые элементы тренажёра могут быть уже предварительно установлены. В этом случае просто снимите их и переустановите заново, как требуется согласно инструкциям по сборке.

На каждом этапе сборки обращайтесь внимание на детали, которые уже установлены на тренажёре.

◆ Перед тем, как приступить к сборке тренажёра, прочтите руководство и ознакомьтесь с техникой выполнения сборки.

◆ Настоятельно рекомендуется при сборке оборудования воспользоваться посторонней помощью, чтобы избежать возможной травмы. Это особенно удобно при одновременной сборке нескольких деталей или перемещении оборудования.

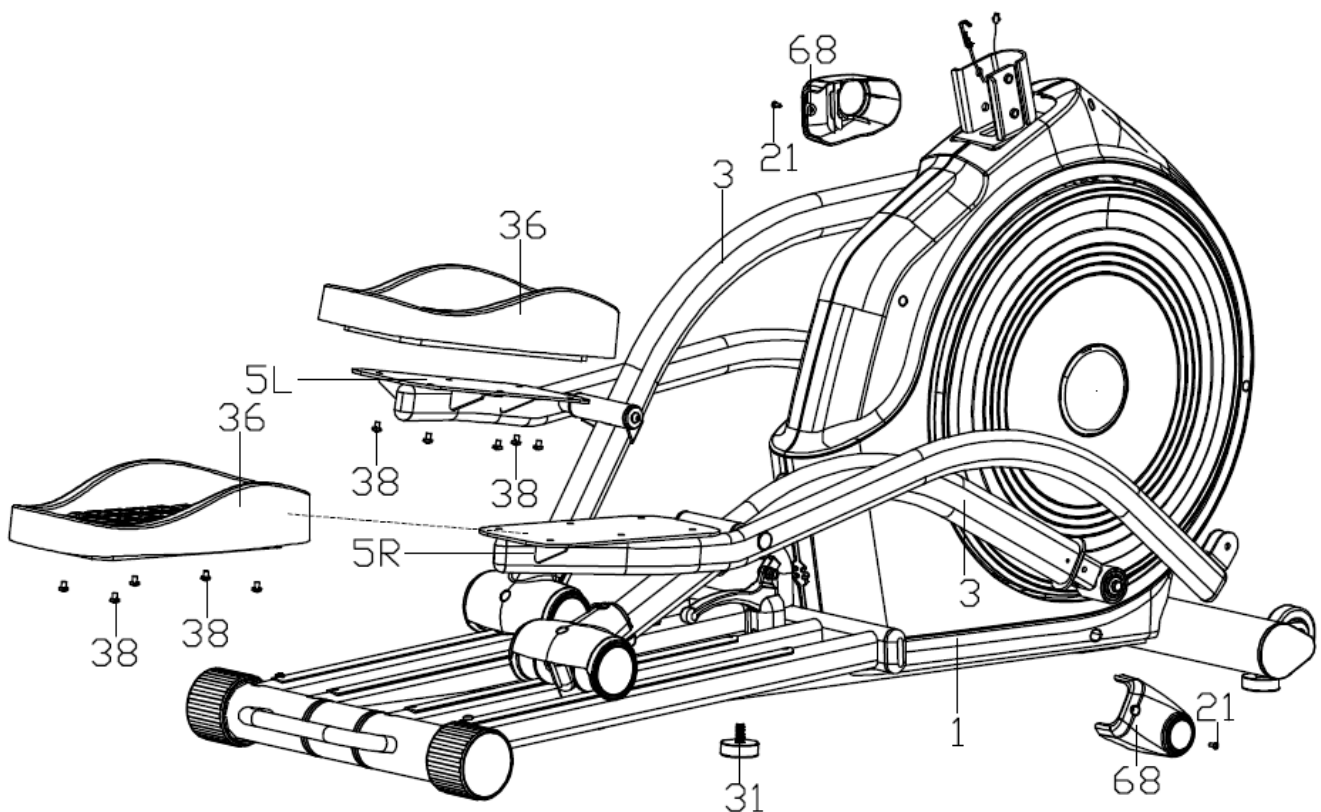
Совет по сборке: Для удобства заранее подготавливайте детали, необходимые для каждого из этапов сборки.

ИНСТРУКЦИИ ПО СБОРКЕ

Шаг 1:

01. Прикрепите регулировочные ножки (31) к главной раме (1). Зафиксируйте защитные крышки (68) на подвижных ножках (3).

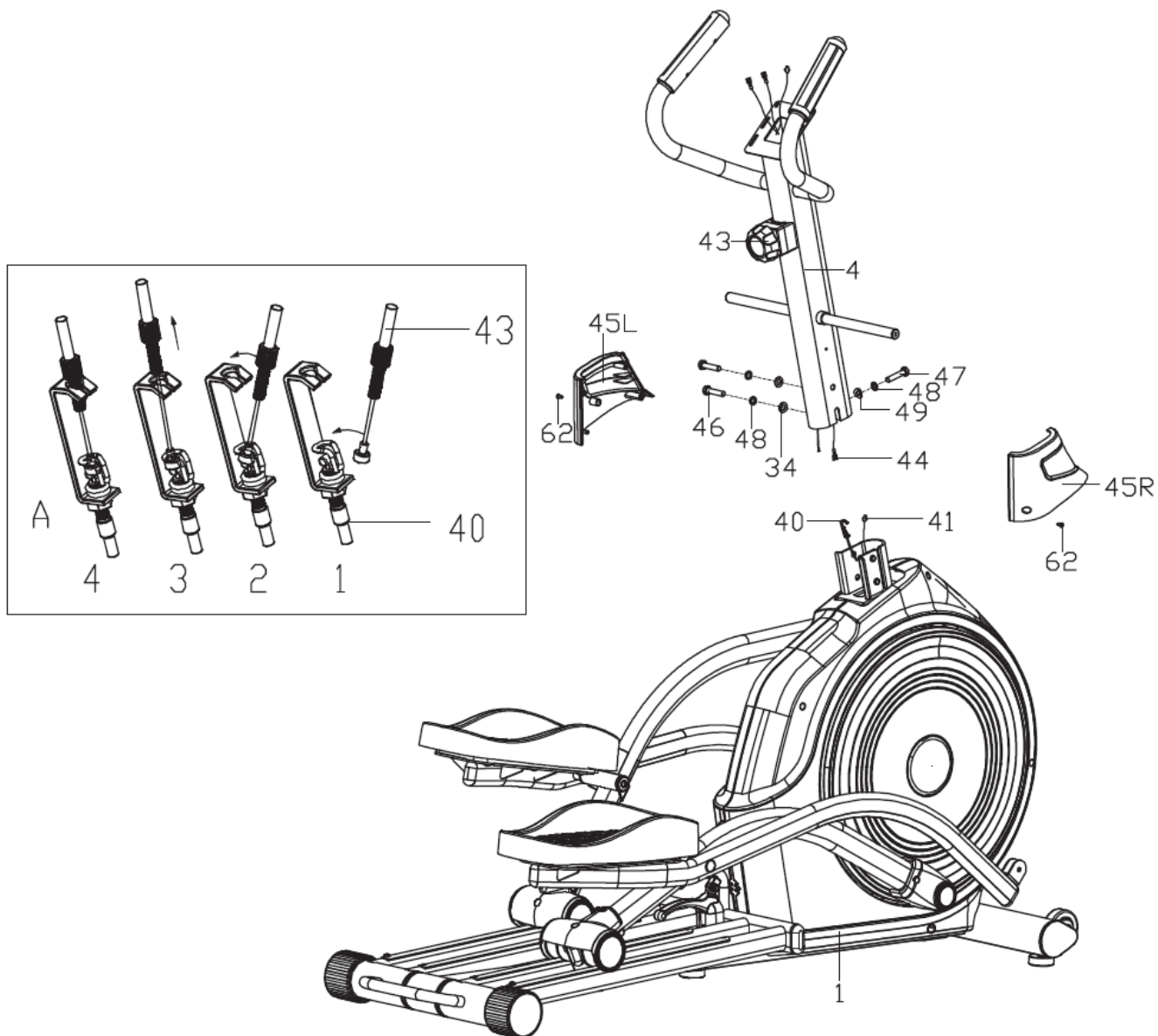
02. Установите педали (36) на опоры (5L/R) и закрепите их при помощи винтов (38).



Шаг 2:

01. Сначала соедините провод датчика (41) и удлинительный провод (44), а затем подсоедините регулятор (43) к проводу натяжения (40), как показано на рисунке А.

02. Прикрепите переднюю стойку (4) к главной раме (1) при помощи болтов (46 и 47), пружинных шайб (48), плоских шайб (34) и изогнутых шайб (49). Затем закрепите защитные крышки (45L/R) на основной раме (1) с помощью винтов (62), как показано на рисунке ниже.

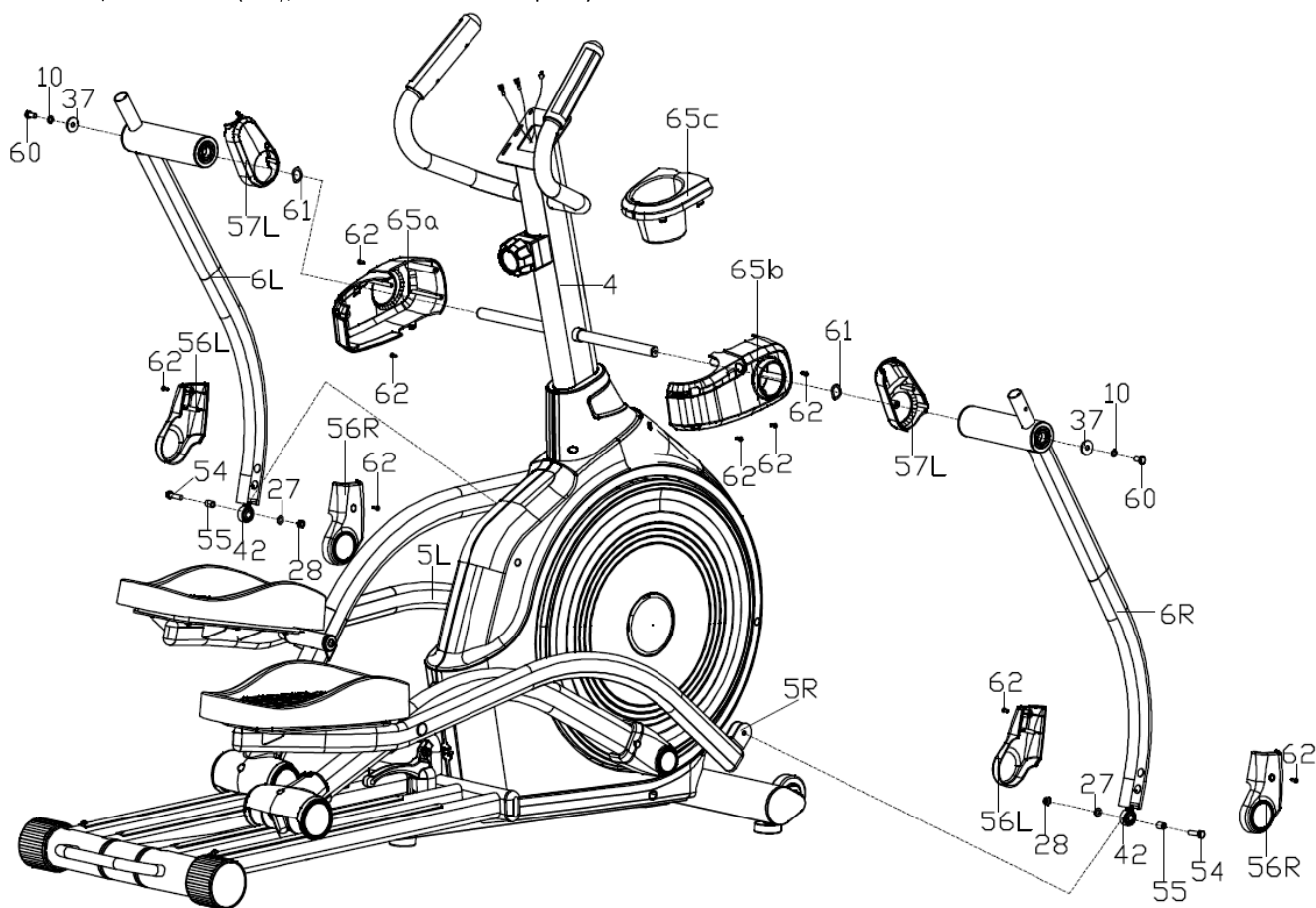


Шаг 3:

01. Прикрепите к стойке (4) подвижные ножки (6L/R), левую защитную крышку (57L) и крышки (65a/b/c), используя следующий крепёж: болты (60), пружинные шайбы (10), плоские шайбы (37) и волнистые шайбы (61). **Не затягивайте крепёж на данном этапе.**

02. Закрепите нижнюю часть подвижных ножек (6L/R) на педальных опорах (5L/R) при помощи болтов (54), втулок (55), шарнирных муфт (42), плоских шайб (27) и нейлоновых гаек (28). После этого затяните крепёж, установленный на предыдущем этапе (60).

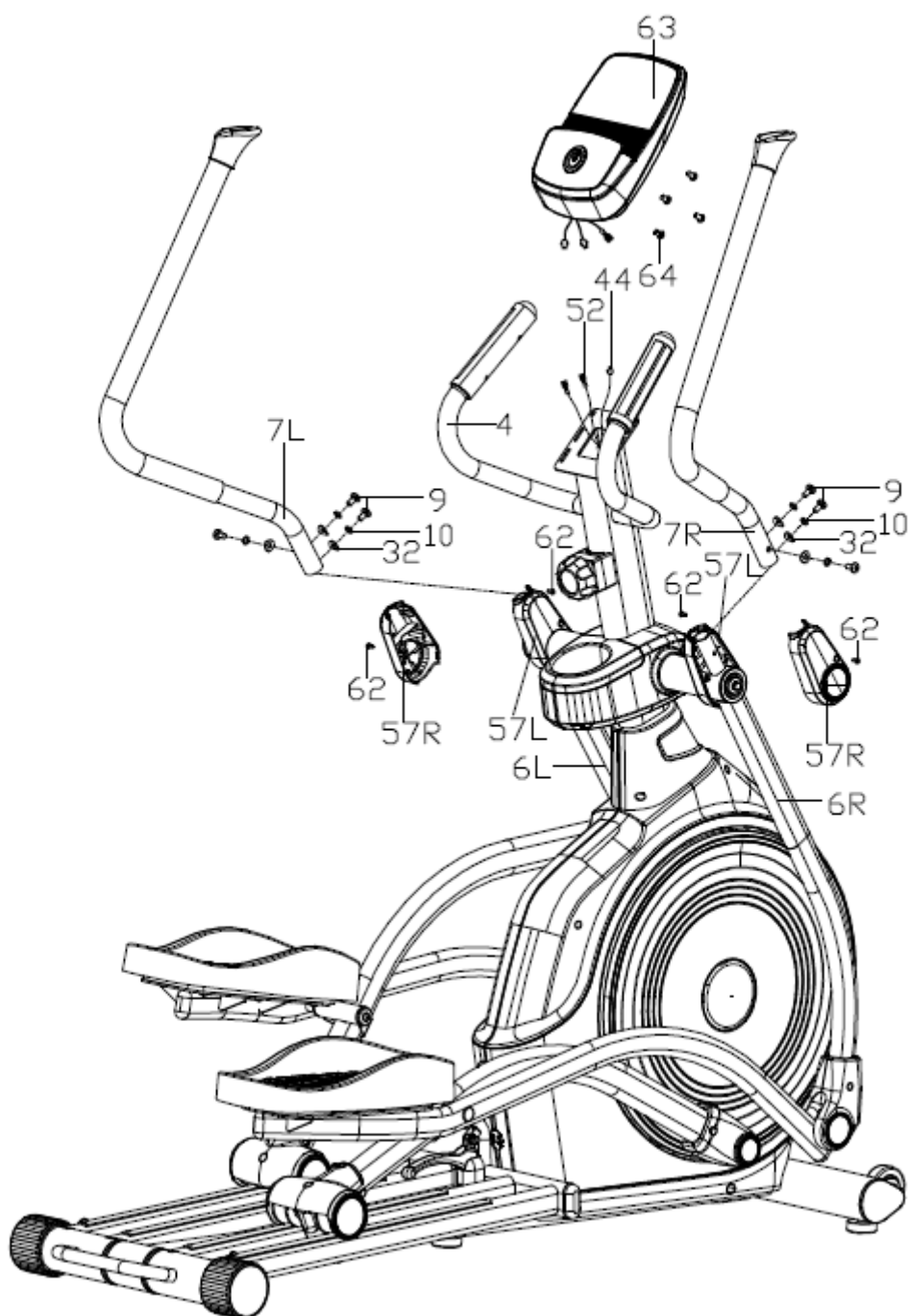
03. Закрепите защитные крышки (56L/R) на подвижных ножках (6L/R), используя винты (62), после чего завершите крепление крышек (65a/b/c), установленных в начале шага 3, при помощи винтов (62), как показано на рисунке ниже.



Шаг 4:

01. Прикрепите ручки (7L/R) к подвижным ножкам (6L/R) при помощи болтов (9), пружинных шайб (10) и изогнутых шайб (32), затем подсоедините к ножкам (6L/R) защитные крышки (57L/R) и зафиксируйте их при помощи винтов (62), как показано на рисунке ниже.

02. Подсоедините провода датчиков (52) и удлинительный провод (44) к проводам консоли (63), после чего закрепите консоль (63) на стойке (4) при помощи винтов (64).



ИНСТРУКЦИИ ПО РАЗМИНКЕ

Эффективная программа тренировки включает в себя разминку, аэробные упражнения и восстановление (заминка). Для достижения наилучших результатов занимайтесь по два-три раза в неделю, делая суточный перерыв между тренировками. Через несколько месяцев, когда вы уже привыкнете к нагрузке, можно увеличить количество тренировок до четырёх или пяти раз в неделю.

РАЗМИНКА

Разогревающая разминка позволяет подготовить ваши мышцы к физической нагрузке, что поможет избежать травм и провести занятие максимально эффективно. Выполняйте разминочные упражнения в течение двух-пяти минут непосредственно перед тренировкой. Следует выполнять упражнения, которые увеличивают сердечный ритм и разогревают мышцы. К таким упражнениям относятся быстрая ходьба, бег трусцой, прыжки на скакалке или бег на месте.

РАСТЯЖКА

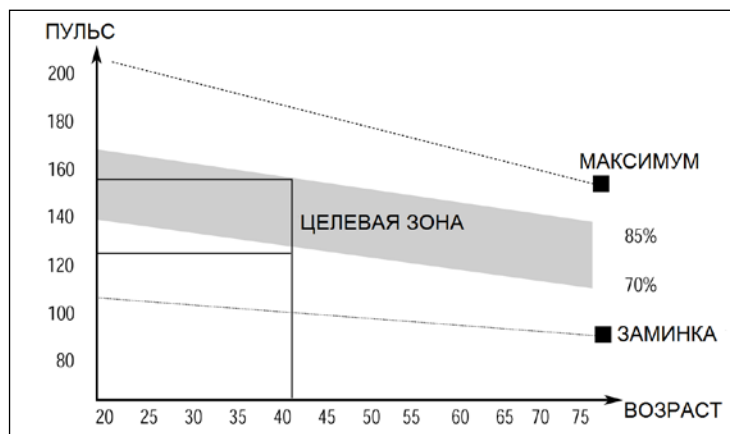
Растяжка является неотъемлемой частью любой тренировки. Растяжку следует проводить после разминочных упражнений, когда ваши мышцы разогреты, или сразу после тренировки – это снизит риск получения травм. Продолжительность каждого упражнения составляет 15-30 секунд. **Не подпрыгивайте.**



Помнит е, всегда перед тем, как начать программу тренировок, обязательно проконсультируйтесь с врачом.

ТРЕНИРОВКА

На данном этапе идёт увеличение нагрузки, вследствие чего необходимо приложить усилия. При регулярных занятиях, мышцы ног станут более гибкими. Тренируйтесь в своем темпе, но он обязательно должен быть равномерным в течение всей тренировки. Скорость вашей тренировки должна быть достаточной, чтобы ваш пульс находился в целевой зоне в соответствии с диаграммой справа.



ЗАМИНКА

В конце каждой тренировки повторите разминочные упражнения, чтобы уменьшить болезненное чувство в мышцах. Цель данных упражнений – после большой нагрузки вернуть тело в состояние покоя. Правильное выполнение этих упражнений снизит ваш сердечный ритм до нормальных показателей.

**РУКОВОДСТВО ПО ИСПОЛЬЗОВАНИЮ КОНСОЛИ
ЭЛЛИПТИЧЕСКОГО ТРЕНАЖЕРА E8745T**

I

РЕЖИМЫ РАБОТЫ КОНСОЛИ:

РЕЖИМ/ПАРАМЕТР	ОПИСАНИЕ
СКАНИРОВАНИЕ (SCAN)	<ul style="list-style-type: none"> . В режиме сканирования нажмите кнопку MODE/ENTER, чтобы выбрать функцию. . Автоматическое сканирование каждого параметра происходит последовательно каждые 6 секунд. . Последовательность отображения при нажатии кнопки MODE/ENTER: TIME→DIST→CAL→PULSE→RPM/SPEED
СКОРОСТЬ (SPEED)	<ul style="list-style-type: none"> . Диапазон 0.0 ~ 99.9 . При отсутствии сигнала более 4-х секунд на дисплее будет отображаться “нулевое” значение параметра – “0.0”
КОЛ-ВО ШАГОВ В МИНУТУ/ЧАСТОТА (RPM)	<ul style="list-style-type: none"> . Диапазон 0 ~ 999 . При отсутствии сигнала более 4-х секунд на дисплее будет отображаться “нулевое” значение параметра – “0.0”
ВРЕМЯ (TIME)	<ul style="list-style-type: none"> . При отсутствии предварительной настройки параметр отсчитывается в прямом порядке. . При настройке целевого значения параметра он будет отсчитываться в обратном порядке, пока не достигнет нулевого значения, после чего консоль издаст звуковой сигнал или начнёт мигать. . При отсутствии сигнала более 4-х секунд отсчёт параметра приостановится. . Диапазон 0:00~99:59
ДИСТАНЦИЯ (DISTANCE)	<ul style="list-style-type: none"> . При отсутствии предварительной настройки параметр отсчитывается в прямом порядке. . При настройке целевого значения параметра он будет отсчитываться в обратном порядке, пока не достигнет нулевого значения, после чего консоль издаст звуковой сигнал или начнёт мигать. . Диапазон 0.00~99.99
КАЛОРИИ (CALORIES)	<ul style="list-style-type: none"> . При отсутствии предварительной настройки параметр отсчитывается в прямом порядке. . При настройке целевого значения параметра он будет отсчитываться в обратном порядке, пока не достигнет нулевого значения, после чего консоль издаст звуковой сигнал или начнёт мигать. . Диапазон 0~9999
ПУЛЬС (PULSE)	<ul style="list-style-type: none"> . Текущее значение пульса появится на экране через 6 секунд после того, как консоль определит его. . При отсутствии сигнала от датчиков более 6-ти секунд, на дисплее отобразится символ “P”. . Консоль будет издавать звуковой сигнал каждый раз, когда ваш текущий пульс выходит за установленные рамки. . Диапазон 0-30~230 BPM

ФУНКЦИИ КНОПОК:

КНОПКА	ОПИСАНИЕ
ВВЕРХ (UP)	<ul style="list-style-type: none"> . Нажмите кнопку UP для увеличения значения. При длительном удержании кнопки изменение параметра производится быстрее. . ВРЕМЯ в диапазоне: 00:00~99:00 (шаг изменения – 1:00) . КАЛОРИИ в диапазоне: 0~9990 (шаг изменения – 10) . ДИСТАНЦИЯ в диапазоне: 0.00~99.50 (шаг изменения – 0.5) . ПУЛЬС в диапазоне: 0-30~230 (шаг изменения – 1)
ВНИЗ (DOWN)	<ul style="list-style-type: none"> . Нажмите кнопку DOWN для уменьшения значения. При длительном удержании кнопки изменение параметра производится быстрее. . ВРЕМЯ в диапазоне: 00:00~99:00 (шаг изменения – 1:00) . КАЛОРИИ в диапазоне: 0~9990 (шаг изменения – 10) . ДИСТАНЦИЯ в диапазоне: 0.00~99.50 (шаг изменения – 0.5) . ПУЛЬС в диапазоне: 0-30~230 (шаг изменения – 1)
РЕЖИМ/ВВОД (MODE/ENTER)	<ul style="list-style-type: none"> . Выбор любой из параметров тренировки кнопкой MODE/ENTER. . Нажмите и удерживайте кнопку MODE/ENTER в течение 2 секунд, чтобы сбросить все функции (та же функция, что и кнопка сброса при удержании в течение 2 секунд).
СБРОС (RESET)	<ul style="list-style-type: none"> . Сброс значения параметра (в режиме настройки).. . При удержании кнопки в течение 2-х секунд – сброс всех параметров.
ВОССТАНОВЛЕНИЕ (RECOVERY)	<ul style="list-style-type: none"> . После того, как консоль определила значение пульса, нажмите кнопку RECOVERY, чтобы запустить режим восстановления вашего сердечного ритма.
ТЕСТ НА ПОЛНОТУ (BODY FAT)	<ul style="list-style-type: none"> . Запуск расчёта процентного содержания жира в организме и ИМТ.
ПЕРЕЗАГРУЗКА (TOTAL RESET)	<ul style="list-style-type: none"> . Перезагрузка консоли.

ПОРЯДОК РАБОТЫ

ВКЛЮЧЕНИЕ КОНСОЛИ.

. При включении консоли и до полной её загрузки дисплей консоли будет выглядеть как на рис.1.



Рис. 1

ВЫКЛЮЧЕНИЕ КОНСОЛИ.

При отсутствии сигнала более 4-х минут дисплей консоли автоматически переключится в спящий режим.

РАБОТА С КОНСОЛЬЮ

1. Настройка пользователя.

Используйте кнопки UP или DOWN, чтобы установить пол, рост, вес и возраст, нажмите кнопку MODE/ENTER для подтверждения.

2. Настройка параметров.

- Нажмите кнопку MODE/ENTER, чтобы выбрать функцию ВРЕМЯ, ДИСТАНЦИЮ, КАЛОРИИ и ПУЛЬС. Используйте кнопки UP или DOWN для установки значений и нажмите кнопку MODE/ENTER для подтверждения.

Например, при установке времени, когда значение мигает, вы можете использовать кнопки UP и DOWN, чтобы отрегулировать значение. Нажмите кнопку MODE/ENTER для подтверждения и перехода к следующей функции. Установка параметров расстояния, калорий и пульса происходит так же, как и установка параметра ВРЕМЯ.

Как только тренировка начнется и консоль поймает сигнал, на дисплее будут отображаться значения SPEED / RPM, TIME, DST и CAL.

Режим восстановления пульса

- Кнопка ВОССТАНОВЛЕНИЕ активна только при наличии сигнала от датчиков пульсометра.
- Отобразится время "0:60" (секунд) и запустит обратный отсчет до 0.

По завершению отсчёта на дисплее отобразится полученный результат F1-F6. Пользователь может найти значение своего уровня в таблице ниже.

- Нажмите кнопку ВОССТАНОВЛЕНИЕ ещё раз, чтобы вернуться в главное меню.

F1	невероятно
F2	отлично
F3	хорошо
F4	удовлетворительно
F5	ниже среднего
F6	плохо

Тест на полноту.

- Нажмите кнопку ТЕСТ НА ПОЛНОТУ, чтобы перейти в соответствующий режим.
- Во время измерения обязательно удерживайтесь за датчики на поручнях. В течение 8 секунд, пока консоль производит расчёт, на дисплее будут отображаться символы “-” “- -” “- - -” “- - - -”.
- По завершению измерения на дисплее отобразится процентное содержание жира и ИМТ.

Ошибки, отображаемые на дисплее консоли:

*E-1 – От датчиков пульсометра не поступают сигналы на консоль.

*E-4 – При расчёте процентного содержания жира в организме и ИМТ полученный результат вышел за установленный диапазон (от 5 до 50).

Неисправности в работе:

. Если данные, отображаемые на дисплее тускнеют и становятся неразборчивыми, замените батарейки в консоли.

. Если во время работы на тренажёре на консоль не поступают сигналы, проверьте, чтобы все провода были правильно подключены.

ПРИМЕЧАНИЕ:

1. Если не заниматься на тренажёре более 4-х минут, консоль автоматически отключится.

2. Если данные, отображаемые на дисплее, становятся неразборчивыми, выньте батарейки и установите их заново.