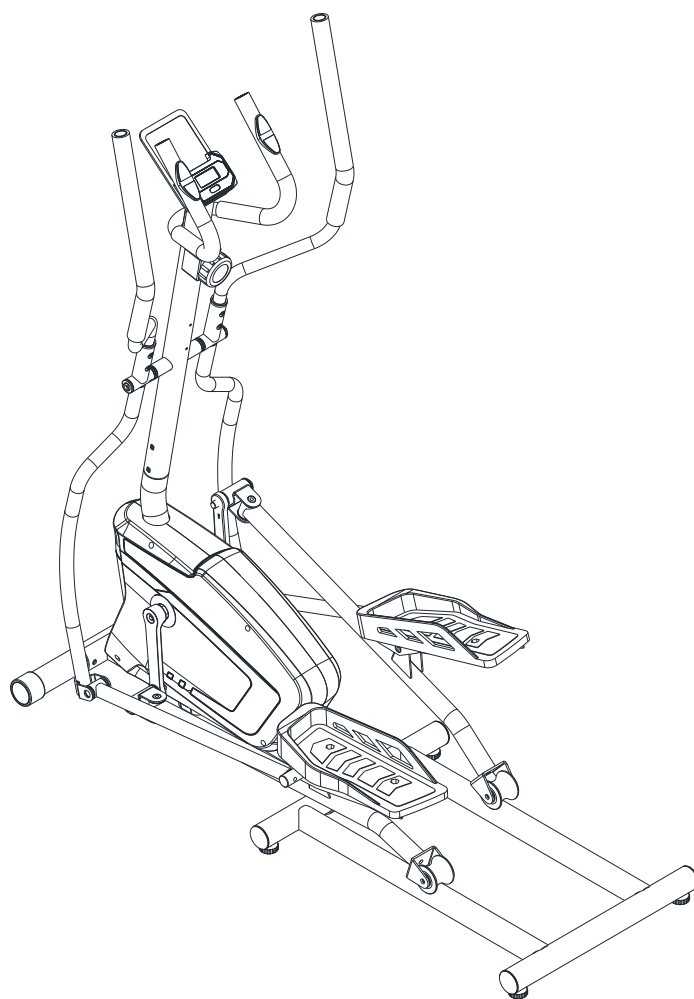




ЭЛЛИПТИЧЕСКИЙ ТРЕНАЖЁР DFC

Артикул: E6504T

РУКОВОДСТВО ПОЛЬЗОВАТЕЛЯ



ВАЖНО: Перед началом эксплуатации тренажёра ознакомьтесь со всеми инструкциями, представленными в руководстве. Сохраните руководство для дальнейшего использования.

Спецификация данного продукта может отличаться от того вида, который представлен в руководстве. Изменения в продукт могут вноситься без предварительного уведомления.

[Эллиптический тренажер DFC E6504T смотреть на сайте>>>](#)

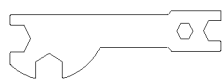
МЕРЫ ПРЕДОСТОРОЖНОСТИ

Благодарим вас за выбор нашего продукта. Для обеспечения вашей безопасности соблюдайте меры предосторожности. Перед сборкой и эксплуатацией тренажёра ознакомьтесь со всеми инструкциями в данном руководстве. Для безопасной и эффективной работы с тренажёром убедитесь, что оборудование правильно собрано и используется должным образом. Проконтролируйте, чтобы все пользователи оборудования были проинформированы обо всех предупреждениях и мерах предосторожности.

1. Перед началом работы с тренажёром проконсультируйтесь со своим врачом, чтобы определить, есть ли у вас какие-либо медицинские или физические противопоказания, которые могут поставить под угрозу ваше здоровье и безопасность, или препятствовать правильному использованию оборудования. Обязательно обратитесь к врачу за рекомендациями, если вы принимаете лекарства, которые могут повлиять на ваш пульс, кровяное давление или уровень холестерина.
2. Чрезмерная нагрузка или неправильная работа с тренажёром может нанести вред Вашему здоровью. Если во время тренировки вы почувствуете головокружение, слабость или обнаружите у себя какие-либо другие болезненные симптомы, немедленно прекратите тренировку и обратитесь к врачу.
3. Не подпускайте к тренажёру детей и питомцев. Оборудование предназначено исключительно для взрослых.
4. Используйте тренажёр на твёрдой ровной поверхности. Положите под тренажёр специализированное покрытие для защиты пола от загрязнений и любых других повреждений. Для обеспечения безопасности вокруг оборудования должно находиться не менее 60 см свободного пространства.
5. Перед первым запуском тренажёра проверьте все винты, гайки и другие соединения. Для поддержания должного уровня безопасности оборудования регулярно проводите осмотр тренажёра на предмет повреждений и износа.
6. Используйте тренажёр только по его прямому назначению, указанному в руководстве. Если при сборке или проверке оборудования вами были обнаружены неисправные компоненты, или вы услышали необычные шумы от оборудования во время использования, немедленно прекратите работу с тренажёром и сообщите вашему представителю о необходимости ремонта.
7. При использовании оборудования надевайте соответствующую спортивную одежду. Не рекомендуется надевать свободную одежду, которая может попасть в подвижные детали тренажёра или ограничить ваши движения.
8. Никогда не вставляйте посторонние предметы в движущиеся детали тренажёра.
9. Максимально допустимый вес пользователя – 120 кг.

10. Данный тренажёр не предназначен для терапевтических целей.
11. Будьте осторожны при подъёме и перемещении тренажёра. При необходимости обратитесь за помощью.
12. Храните оборудование в помещении, защищенном от влаги и пыли. Избегайте перегрев или переохлаждение тренажёра, а также сырости, которая может привести к коррозии и повреждению деталей.
13. Используйте тренажёр исключительно в личных целях! Не предназначен для коммерческого использования!

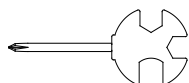
КРЕПЁЖНЫЕ ДЕТАЛИ



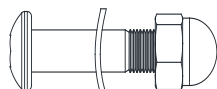
#103 S10-S13-S17-S19
1PC



#107 S5 1PC



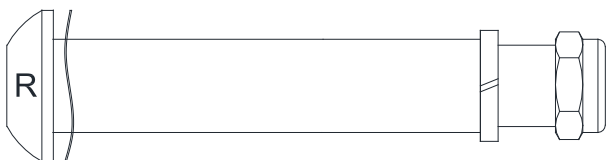
#104 S13-S14-S15 1PC



#38 M8x35 4F

#22 $\Phi 16 \times \Phi 8 \times 1.5$
4PCS

#37 M8 4PCS



#69 1/2" 1PC

#34 $\Phi 26 \times \Phi 16 \times 0.3$ 1PC

#71 1/2"x2.0 1PC

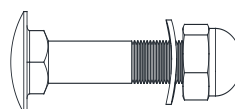
#73 1/2" 1PC



#105 S8 1PC



#106 S6 2PCS

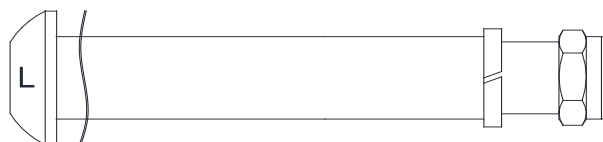


#41 M10 x 56 2PCS

#81 M10 x 70 2PCS

#42 $\Phi 10 \times \Phi 20 \times 2.0$
4PCS

#43 M10 4PCS



#68 1/2" 1PC

#34 $\Phi 26 \times \Phi 16 \times 0.3$ 1PC

#71 1/2"x2.0 1PC

#72 1/2" 1PC

СПЕЦИФИКАЦИЯ

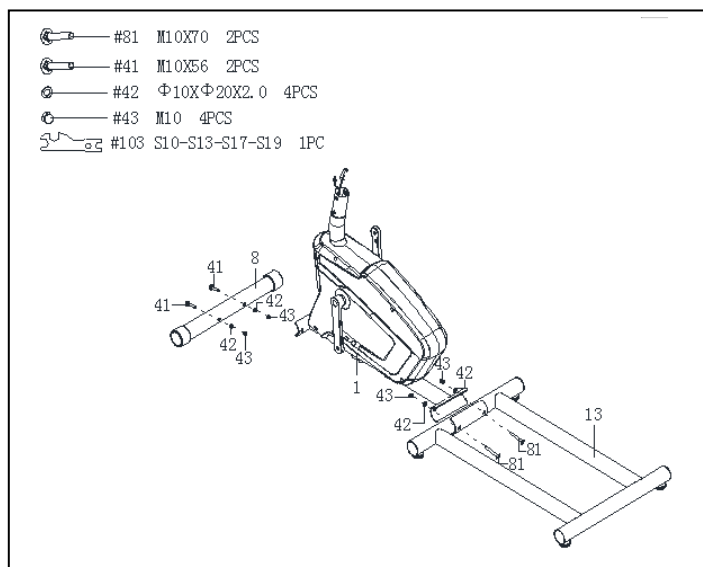
№	Наименование	Кол-во
1	Главная рама	1
2	Передняя стойка	1
3	Центральный поручень	1
4	Левый поручень	1
5	Правый поручень	1
6	Левая подвижная ножка	1
7	Правая подвижная ножка	1
8	Передний стабилизатор	1
9	Левая опора педали	1
10	Правая опора педали	1
11	Левый подвижный рычаг	1
12	Правый подвижный рычаг	1
13	Задняя опорная рама	1
14	Соединительная скоба	2
15	Соединительная пластина	2
16	Накладка на поручень	2
17	Датчик пульсометра с проводом	2
18	Изогнутая шайба Ф5хФ9х0.8	2
19	Самонарезной винт с полукруглой головкой и крестообразным шлицем ST4.2x20	2
20	Заглушка Ф25	6
21	Шестигранный болт М8х15	2
22	Изогнутая шайба Ф16хФ8х1.5	11
23	Накладка на поручень	2
24	Консоль	1
25	Болт М5х10	2
26	Болт М5х45	1
27	Изогнутая шайба Ф5хФ16х1.0	1
28	Регулятор натяжения	1

№	Наименование	Кол-во
29	Удлинительный провод	1
30	Шестигранный болт М10х20	2
31	Пружинная шайба Ф19.5хФ11.5х3.0	2
32	D-образная шайба Ф28хФ16х5	2
33	Металлическая втулка Ф28хФ16х16	14
34	Волнообразная шайба Ф26хФ16х0.3	6
35	Поворотный стержень	1
36	Пластиковая втулка	2
37	Колпачковая гайка М8	4
38	Шестигранный болт М8х35	4
39	Заглушка Ф28	2
40	Заглушка на передний стабилизатор	2
41	Каретный болт М10 х 56	2
42	Изогнутая шайба Ф10×Ф20×2.0	4
43	Колпачковая гайка М10	4
44	Самонарезной винт с полукруглой головкой и крестообразным шлицем ST4.2×20	2
45	Шестигранный болт М8х16	19
46	Пружинная шайба Ф8	13
47	Провод натяжения	1
48	Провод датчика	1
49	Самонарезной винт с полукруглой головкой и крестообразным шлицем ST2.9х9.5	2
50	Защитная крышка кривошипа №1	2
51	Фланцевая гайка М10×1.25	2
52	Левый кривошип	1
53	Правый кривошип	1
54	Защитная крышка кривошипа №2	2
55	Левая защитная крышка цепи	1
56	Правая защитная крышка цепи	1

№	Наименование	Кол-во
57	Подшипник 6003Z	4
58	Изогнутая шайба Ф17хФ22хδ0.3	2
59	Кольцо Ф17	2
60	Ремённый шкив с кривошипом	1
61	Нейлоновая гайка М6	6
62	Пружинная шайба Ф6	4
63	Вал магнитного ролика	1
64	Шестигранный болт М6х18	4
65	Ремень	1
66	Самонарезной винт с полукруглой головкой и крестообразным шлицем ST4.2×25	7
67	Самонарезной винт с полукруглой головкой и крестообразным шлицем ST4.2×20	4
68	Шестигранный болт 1/2" (левый)	1
69	Шестигранный болт 1/2" (правый)	1
70	Металлическая втулка Ф33хФ16х14	8
71	Пружинная шайба 1/2"х2.0	2
72	Нейлоновая гайка 1/2" (левая)	1
73	Нейлоновая гайка 1/2" (правая)	1
74	Магнитный кронштейн	1
75	Шестигранный болт М6х20	1
76	Шестигранная гайка М6	1
77	Шестигранный болт М8х20	1
78	Увеличенная плоская шайба Ф8хФ24х2.0	1
79	Магнитный ролик	1
80	Распорная втулка Ф21хФ15.2х3.0	1
81	Каретный болт М10 х 70	2
82	Вал магнитного ролика	1
83	Прижимная пластина	1
84	Подшипник 6000Z	2

№	Наименование	Кол-во
85	Изогнутая шайба Ф6хФ9х1.0	2
86	Болт М6х12	1
87	Плоская шайба Ф10хФ20х2.0	3
88	Нейлоновая гайка М8	2
89	Плоская шайба Ф8хФ16х1.5	5
90	Рым-болт	1
91	Подвижный ролик	2
92	Заглушка Ф50	4
93	Шестигранная гайка М8	4
94	Амортизатор	4
95	Плоская шайба Ф8хФ20х1.5	10
96	Поворотный стержень	4
97	Левая педаль	1
98	Правая педаль	1
99	Болт М10х78	2
100	Подшипник 6202Z	2
101	Шестигранный болт М8х20	4
102	Плоская шайба Ф10хФ25*2.0	2
103	Гаечный ключ S10-S13-S17-S19	1
104	Гаечный ключ с отвёрткой S13-S14-S15	1
105	Шестигранник S8	1
106	Шестигранник S6	2
107	Шестигранник S5	1
108	Втулка Ф10	4
109	Нейлоновая гайка М10	2

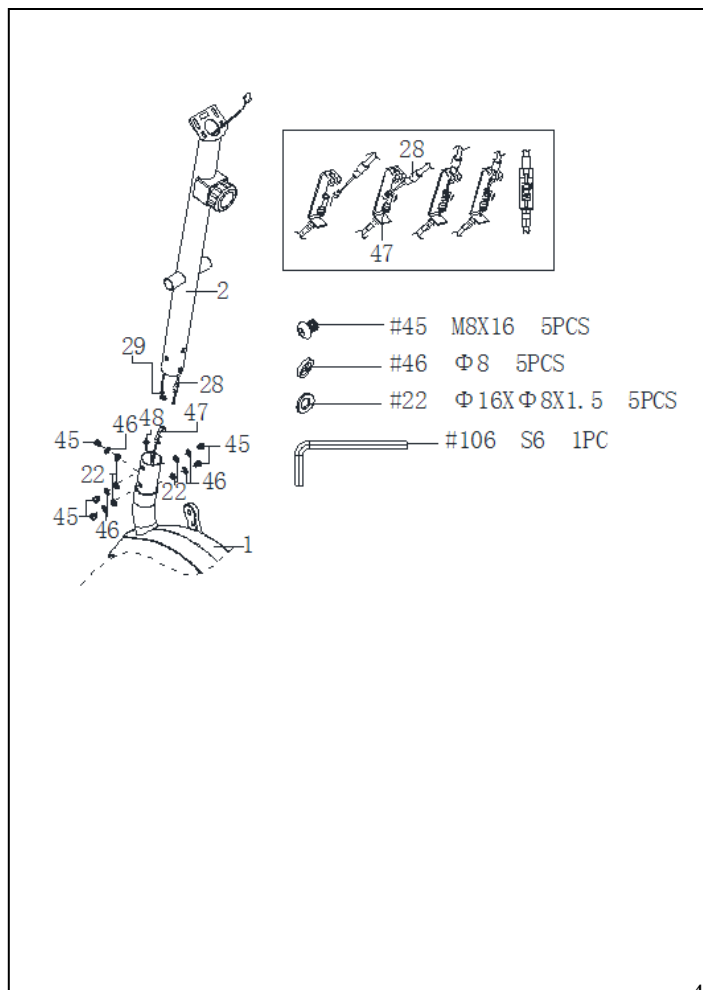
ИНСТРУКЦИИ ПО СБОРКЕ



ШАГ 1:

Прикрепите **передний стабилизатор (8)** к **главной раме (1)** при помощи двух комплектов крепежей: **болтов (41)**, **шайб (42)** и **гаек (43)**. Затяните крепёж при помощи **гаечного ключа (103)**.

Затем прикрепите к **главной раме (1)** **заднюю опорную раму (13)**, используя два комплекта крепежей: **болты (81)**, **шайбы (42)** и **гайки (43)**. Затяните крепёж при помощи **гаечного ключа (103)**.



ШАГ 2:

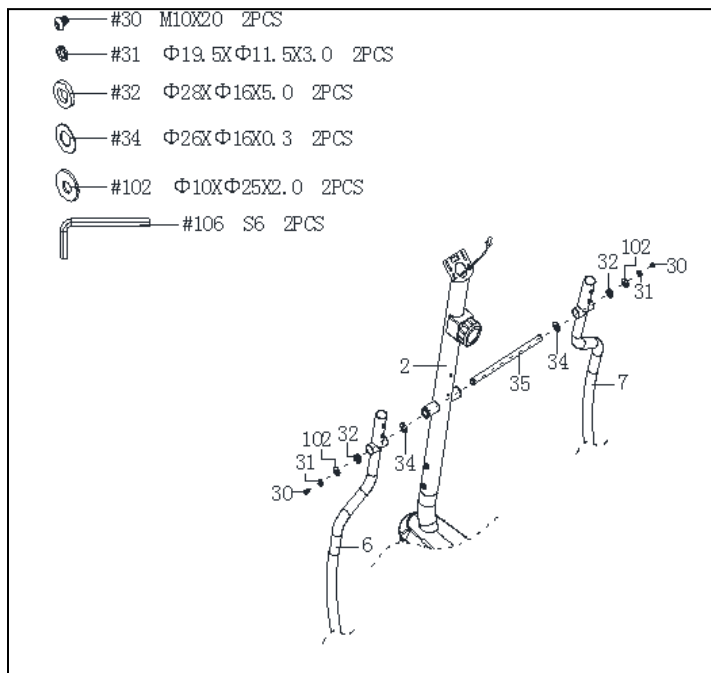
Соедините **провод датчика (48)** и **удлинительный провод (29)**.

При помощи **шестигранника (106)** выкрутите из **главной рамы (1)** следующий крепёж: пять **болтов (45)**, пять **пружинных шайб (46)** и пять **изогнутых шайб (22)**.

ВАЖНО: Переведите **регулятор (28)** на 8-ой уровень.

Вставьте **регулятор (28)** в зажим **провода (47)**. Затем потяните **регулятор (28)** вверх и установите его в отверстие кронштейна **провода (47)**. В завершение опустите **регулятор (28)**, таким образом, чтобы он был зафиксирован в кронштейне.

После этого прикрепите **стойку (2)** к **главной раме (1)** при помощи пяти **болтов (45)**, пяти **пружинных шайб (46)** и пяти **изогнутых шайб (22)**, которые ранее были выкручены из **рамы (1)**. **Не затягивайте на данном этапе крепёж полностью.**

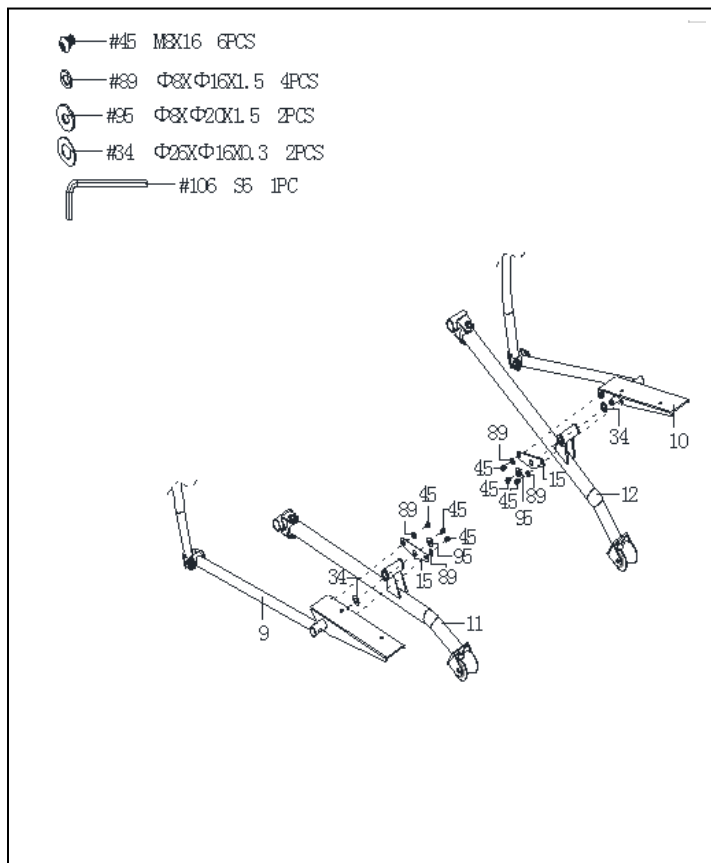


ШАГ 3:

Для начала удалите из поворотного стержня (35) следующий крепёж: два болта (30), две пружинные шайбы (31), две D-образные шайбы (32), две волнообразные шайбы (34) и две плоские шайбы (102).

Вставьте стержень (35) в переднюю стойку (2) и с двух сторон от стержня установите по одной шайбе (34).

Затем при помощи крепежа, ранее выкрученного из стержня (35), закрепите с двух сторон от стойки (2) левую и правую подвижные ножки (6, 7). Затяните крепёж при помощи шестигранника (106).

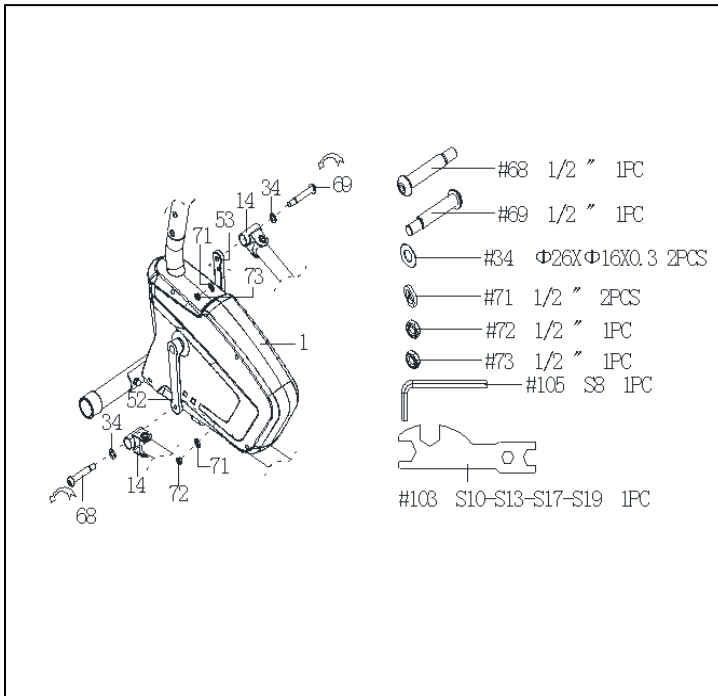


ШАГ 4:

Выкрутите из опор (9, 10) следующий крепёж: две волнообразные шайбы (34), две соединительные пластины (15), четыре плоские шайбы (89), две плоские шайбы (95) и шесть болтов (45).

Прикрепите по одной шайбе (43) к каждой из pedalных опор (9, 10). Затем подсоедините к опорам (9, 10) подвижные рычаги (11, 12).

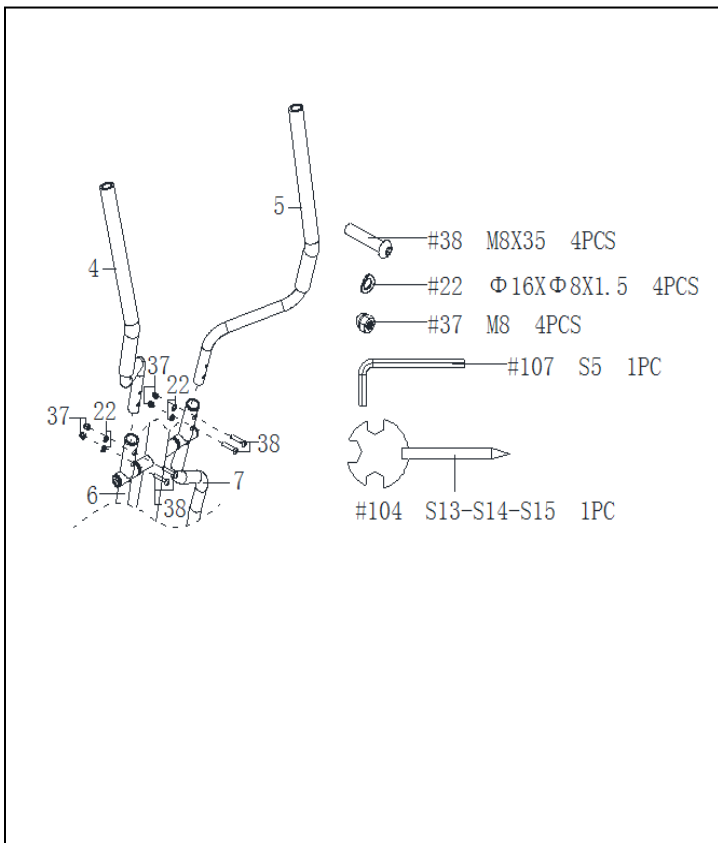
Прикрепите соединительные пластины (15) к опорам (9, 10) при помощи четырёх плоских шайб (89), двух плоских шайб (95) и шести болтов (45), которые были выкручены ранее. Затяните крепёж при помощи шестигранного ключа (106).



ШАГ 5:

Подсоедините **левый и правый подвижные рычаги (11, 12)** к одноимённым кривошипам (52, 53) и закрепите их при помощи двух комплектов крепежей: **болтов (68, 69), волнообразных шайб (34), пружинных шайб (71) и гаек (72, 73)**. Затяните крепёж при помощи гаечного ключа (103) и шестигранника (105).

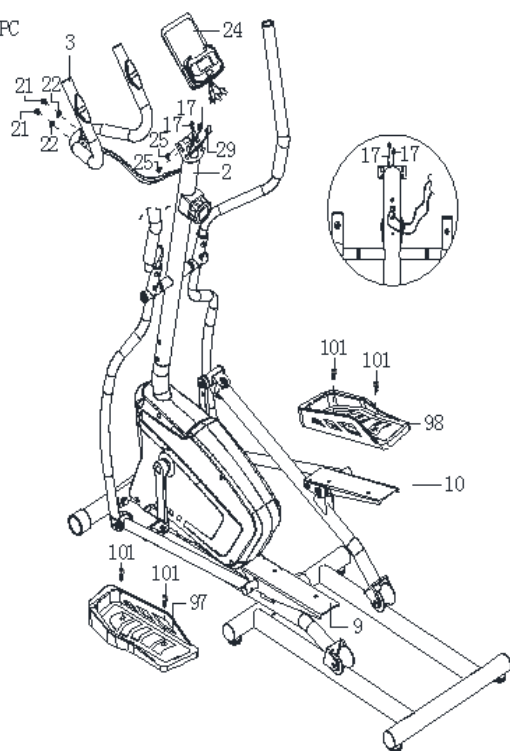
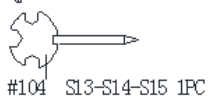
Убедитесь, что подвижные ролики на **левом и правом рычагах (11, 12)** расположены по центру направляющих на **задней опорной раме (13)**, после чего при помощи **шестигранника (106)** полностью затяните крепёж из шага №2.



ШАГ 6:

Установите **левый и правый поручни (4, 5)** на одноимённые **подвижные ножки (6, 7)** и закрепите их при помощи четырёх комплектов крепежей: **болтов (38), изогнутых шайб (22) и гаек (37)**. Затяните крепёж при помощи **шестигранника (107) и гаечного ключа с отвёрткой (104)**.

- #21 M8X1.5 2PCS
- #22 Ф16XФ8X1.5 2PCS
- #101 M8X20 4PCS
- #25 M5X10 2PCS
- #106 S6 1PC



Сборка завершена!

ШАГ 7:

Выкрутите из **передней стойки (2)** два **болта (21)** и две **шайбы (22)**, а из **консоли (24)** - два **болта (25)**.

Затем протяните **провода датчиков (17)** через **стойку (2)**.

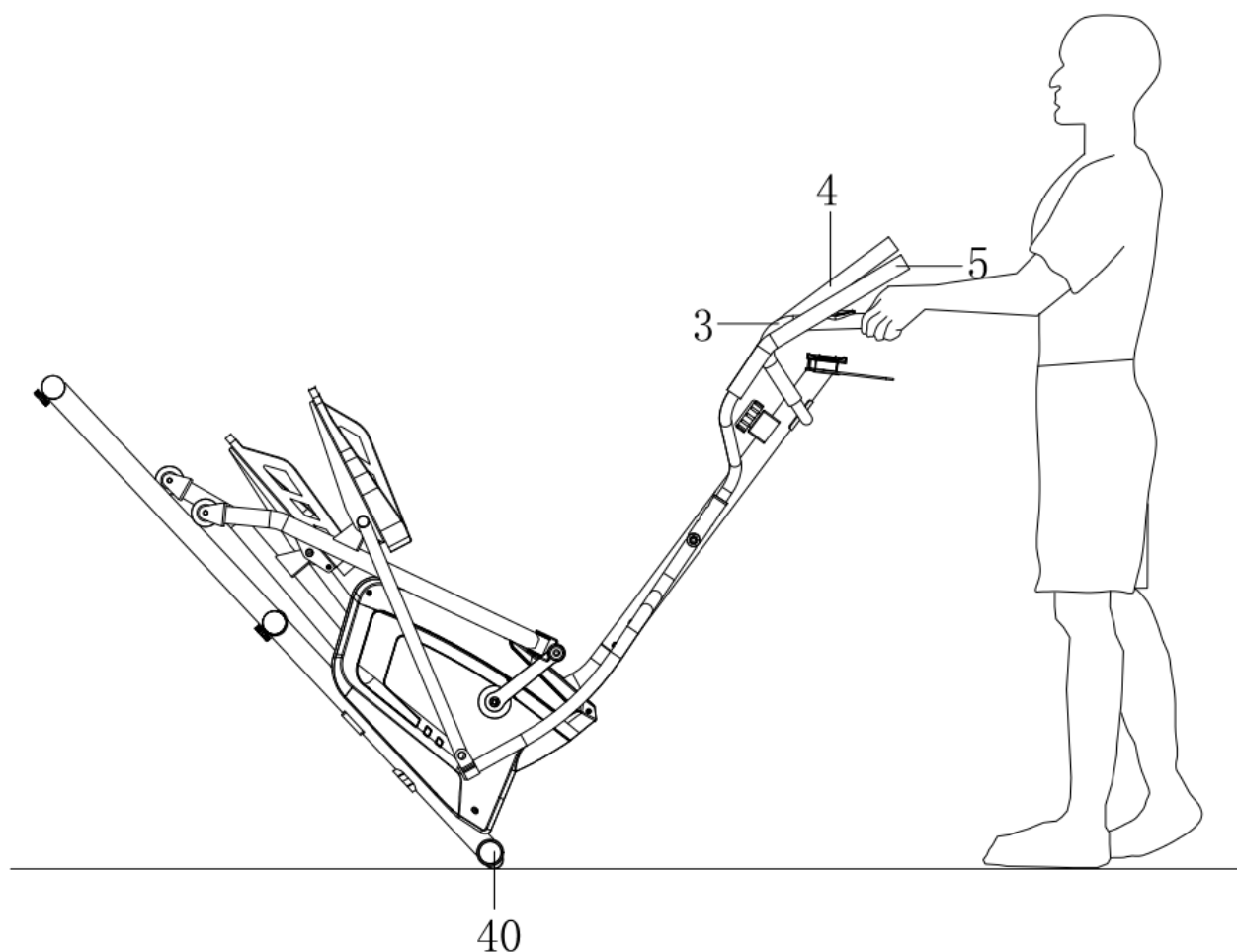
Прикрепите **центральный поручень (3)** к **стойке (2)** при помощи двух **болтов (21)** и двух **шайб (22)**, которые были выкручены из **стойки (2)** ранее. Затяните крепёж при помощи **шестигранника (106)**.

Подсоедините **удлинительный провод (29)** и **провода датчиков (17)** к проводам **консоли (24)**. Спрячьте провода в **стойку (2)**. Затем прикрепите **консоль (24)** к **стойке (2)** при помощи ранее выкрученного крепежа – двух **болтов (25)**. Затяните крепёж при помощи **гаечного ключа с отвёрткой (104)**.

Выкрутите четыре **болта (101)** из **левой и правой опор (9, 10)**.

Используя вышеуказанный крепёж, закрепите **левую и правую педали (97, 98)** на одноимённых **опорах (9, 10)**. Затяните крепёж при помощи **гаечного ключа с отвёрткой (106)**.

ПЕРЕМЕЩЕНИЕ ТРЕНАЖЁРА



Для более удобного перемещения тренажёр оборудован транспортировочными колёсами, расположенными на **переднем стабилизаторе**. Сначала возьмитесь за **центральный (3)** или **боковые (4, 5) поручни** и наклоните тренажёр таким образом, чтобы он опирался на колёса (см. рисунок выше). После этого передвиньте тренажёр в желаемое место и поставьте его обратно на пол.

УХОД, ОБСЛУЖИВАНИЕ И УСТРАНЕНИЕ НЕИСПРАВНОСТЕЙ ТРЕНАЖЁРА

ОЧИСТКА

Чистку тренажёра необходимо производить мягкой тканью, используя при этом исключительно неагрессивные моющие средства. Не используйте абразивы или растворители. Протирайте тренажёр после каждого использования, чтобы убрать с него капли пота. Следите за тем, чтобы на дисплей консоли не попадало слишком много влаги, это может привести к повреждению устройства или создаст опасность поражения электрическим током.

Расположите тренажёр таким образом, чтобы на него не попадали прямые солнечные лучи (в первую очередь, это касается консоли тренажёра). Такие меры предосторожности позволят предотвратить повреждение экрана консоли. Еженедельно проводите осмотр крепёжных соединений, а также педалей тренажёра, чтобы быть уверенным в том, что они надёжно затянуты. Если какая-то из деталей будет ослаблена, это может привести к повреждению тренажёра и травмам пользователей.

ХРАНЕНИЕ

Храните тренажёр в чистом и сухом помещении. Не подпускайте детей к тренажёру.

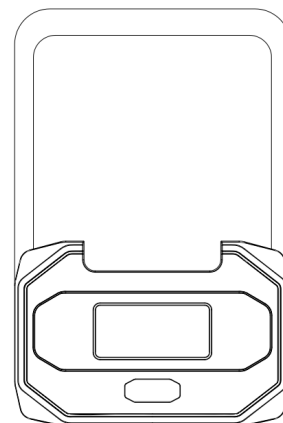
ИНСТРУКЦИИ ПО УСТРАНЕНИЮ НЕИСПРАВНОСТЕЙ

Неисправность	Решение
Дисплей консоли не работает.	Отсоедините консоль. Убедитесь, что провода консоли надёжно подсоединены к проводам, исходящим из стойки. Убедитесь, что батарейки в консоли установлены должным образом (с соблюдением полярности). Причиной отказа в работе консоли могут являться разряженные батарейки. В этом случае замените батарейки на новые.
Тренажёр качается во время работы на нём.	Выровняйте положение тренажёра при помощи заглушек на заднем стабилизаторе.
Посторонние шумы во время работы тренажёра.	Причиной посторонних шумов могут быть ослабленные крепления. Осмотрите все крепёжные соединения тренажёра, затяните крепежи, если это необходимо.

РАБОТА С КОНСОЛЬЮ

ФУНКЦИОНАЛЬНЫЕ КНОПКИ:

РЕЖИМ (MODE) – Позволяет выбрать и переключиться на желаемую функцию. При длительном удержании кнопки обнуляет значения параметров.



ПАРАМЕТРЫ ТРЕНИРОВКИ:

- 1. ВРЕМЯ (TIME):** Общая продолжительность тренировки.
- 2. СКОРОСТЬ (SPEED):** Текущая скорость тренажёра.
- 3. ДИСТАНЦИЯ (DIST):** Расстояние, пройденное во время тренировки.
- 4. КАЛОРИИ (CALORIES):** Количество калорий, сожжённых во время тренировки.
- 5. ОБЩЕЕ РАССТОЯНИЕ (ODO):** Общее расстояние, пройденное за время всех тренировок. При смене батареек данное значение обнуляется.

ПУЛЬС (PULSE): Нажимайте на кнопку РЕЖИМ (MODE) до тех пор, пока на дисплее консоли не появится надпись соответствующего параметра. Перед запуском измерения пульса возьмитесь за датчики, расположенные на поручнях тренажёра. Для получения данных удерживайте датчики около 6-7 секунд.

Примечание: Во время измерения пульса в процессе тренировки из-за неплотного контакта ладоней и датчиков первоначальное значение может быть немного выше, чем реальная частота пульса. Через 2-3 секунды от начала измерения значение вернётся к нормальному уровню. Измеренное значение пульса не может рассматриваться в качестве основы для медицинского лечения.

6. СКАНИРОВАНИЕ (SCAN): Нажимайте на кнопку РЕЖИМ (MODE) до тех пор, пока на дисплее консоли не появится надпись "SCAN". В режиме сканирования все параметры тренировки (продолжительность тренировки, скорость, пройденная дистанция, общая пройденная дистанция и количество сожженных калорий) будут отображаться на дисплее попеременно, по 5 секунды каждый.

ПРИМЕЧАНИЕ:

1. Если на дисплее консоли данные отображаются некорректно, поменяйте батарейки.
2. Если тренажёр не используется более 4-х минут, консоль тренажёра отключится автоматически. Чтобы возобновить работу консоли, нажмите на любую из кнопок устройства.
3. Отсчёт параметров запускается автоматически при активации выбранной программы тренировки. Отсчёт прекращается также автоматически, в течение 4-х секунд после завершения движения на тренажёре.

ТЕХНИЧЕСКИЕ ХАРАКТЕРИСТИКИ:

ПАРАМЕТРЫ	АВТОМАТИЧЕСКОЕ СКАНИРОВАНИЕ	Каждые 5 секунд
	ПРОДОЛЖИТЕЛЬНОСТЬ	0:00~99:59 (мин:сек)
	ТЕКУЩАЯ СКОРОСТЬ	Максимальное значение - 999.9 км/ч или миль/ч
	ДИСТАНЦИЯ	0.0~9999 км или мили
	ОБЩАЯ ПРОЙДЕННАЯ ДИСТАНЦИЯ	0.0~9999 км или мили
	КАЛОРИИ	0~9999 Ккал
	ЧАСТОТА ПУЛЬСА	40~240 уд./мин (кол-во ударов в минуту)
ТИП ИСПОЛЬЗУЕМЫХ БАТАРЕЕК	AAA (2 шт.)	
ТЕМПЕРАТУРА ВО ВРЕМЯ ИСПОЛЬЗОВАНИЯ	0°C~+40°C	
ТЕМПЕРАТУРА ХРАНЕНИЯ	-10°C~+60°C	

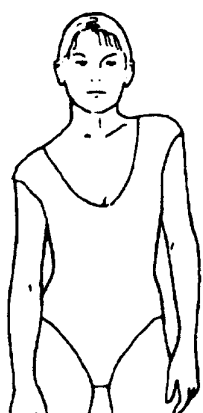
РЕКОМЕНДАЦИИ К ЗАНЯТИЯМ

РАЗМИНКА является важной частью тренировки. Любая тренировка должна начинаться с разминки, чтобы подготовить ваше тело к повышенным нагрузкам и снизить риск получения травм. Выполните разминочные упражнения в течение двух-пяти минут перед основной частью тренировки. На разминке вы прогреваете и растягиваете свои мышцы, при этом увеличивается кровообращение и частота пульса, а также количество кислорода в мышцах.

В конце каждой тренировки повторите разминочные упражнения, чтобы уменьшить болезненное чувство в мышцах. Основная цель **ЗАМИНКИ** заключается в возврате вашего тела к нормальному состоянию. Заминка после тренировки помогает привести в норму ваш пульс и стабилизирует кровообращение.

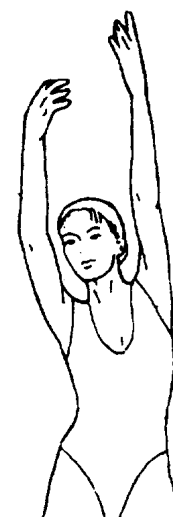
НАКЛОНЫ ГОЛОВОЙ

На один счёт наклоните голову направо, в это время вы должны почувствовать растягивающее ощущение по левой стороне шеи. На следующий счет наклоните голову назад, вытягивая подбородок вверх и приоткрывая рот. Затем наклоните голову направо и вперед. После каждого наклона возвращайте голову в исходное положение.



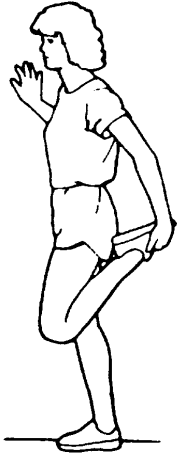
ПОДЪЕМЫ ПЛЕЧЕЙ

На один счёт поднимите правое плечо по направлению к вашему уху. Затем на следующий счёт поднимите левое плечо, предварительно вернув правое плечо в исходное положение.



РАСТЯГИВАНИЕ БОКОВЫХ МЫШЦ

Разведите руки по сторонам, после чего поочередно поднимайте руки вверх. На один счёт потянитесь правой рукой как можно сильнее вверх, чтобы почувствовать натяжение боковых мышц. Повторите это действие левой рукой.

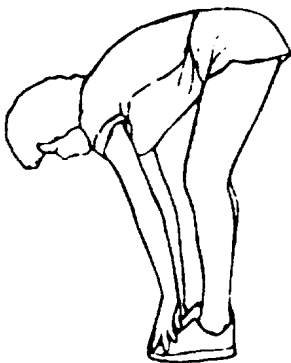


РАСТЯЖКА ЧЕТЫРЕХГЛАВЫХ МЫШЦ

Обопритесь одной рукой на стену для равновесия, поднимите правую ногу, схватив её сзади свободной рукой. Подтяните пятку как можно ближе к ягодицам. Задержитесь на 15 секунд, затем расслабьтесь. Повторите вышеуказанные действия с левой ногой.

РАСТЯЖКА ВНУТРЕННЕЙ ПОВЕРХНОСТИ БЕДРА

Сядьте, соедините подошвы ног вместе, колени наружу. Подвиньте ноги по направлению к области паха, насколько это возможно. Задержитесь на 15 секунд, затем расслабьтесь.

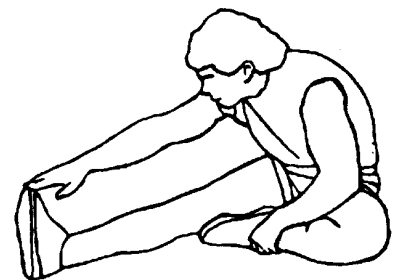


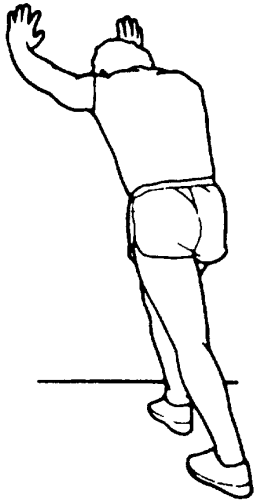
НАКЛОН ВПЕРЁД

Встаньте прямо, слегка согнув колени, и медленно наклонитесь вперёд. Позвольте Вашей спине и плечам расслабиться, так, чтобы Вы могли дотянуться до пальцев ног, насколько это возможно. Задержитесь в этом положении на 15 секунд, затем расслабьтесь.

РАСТЯЖКА ПОДКОЛЕННОГО СУХОЖИЛИЯ (в положении сидя)

Сядьте, правую ногу вытяните вперёд. Подтяните стопу другой ноги к себе и тянитесь к ней одноименной рукой. Тянитесь до пальцев ног, насколько это возможно. Задержитесь на 15 секунд, затем расслабьтесь. Повторите вышеуказанные действия с левой ногой.





РАСТЯЖКА ЗАДНЕЙ ЧАСТИ ГОЛЕНИ

Подойдите к стене, упритесь в опору руками. Поставьте одну ногу впереди другой. Наклоняйтесь ближе к стене, в то время как ноги должны стоять ровно и упираться пятками в землю. Задержитесь на 15 секунд, затем расслабьтесь.

[Эллиптический тренажер DFC E6504T смотреть на сайте>>>](#)