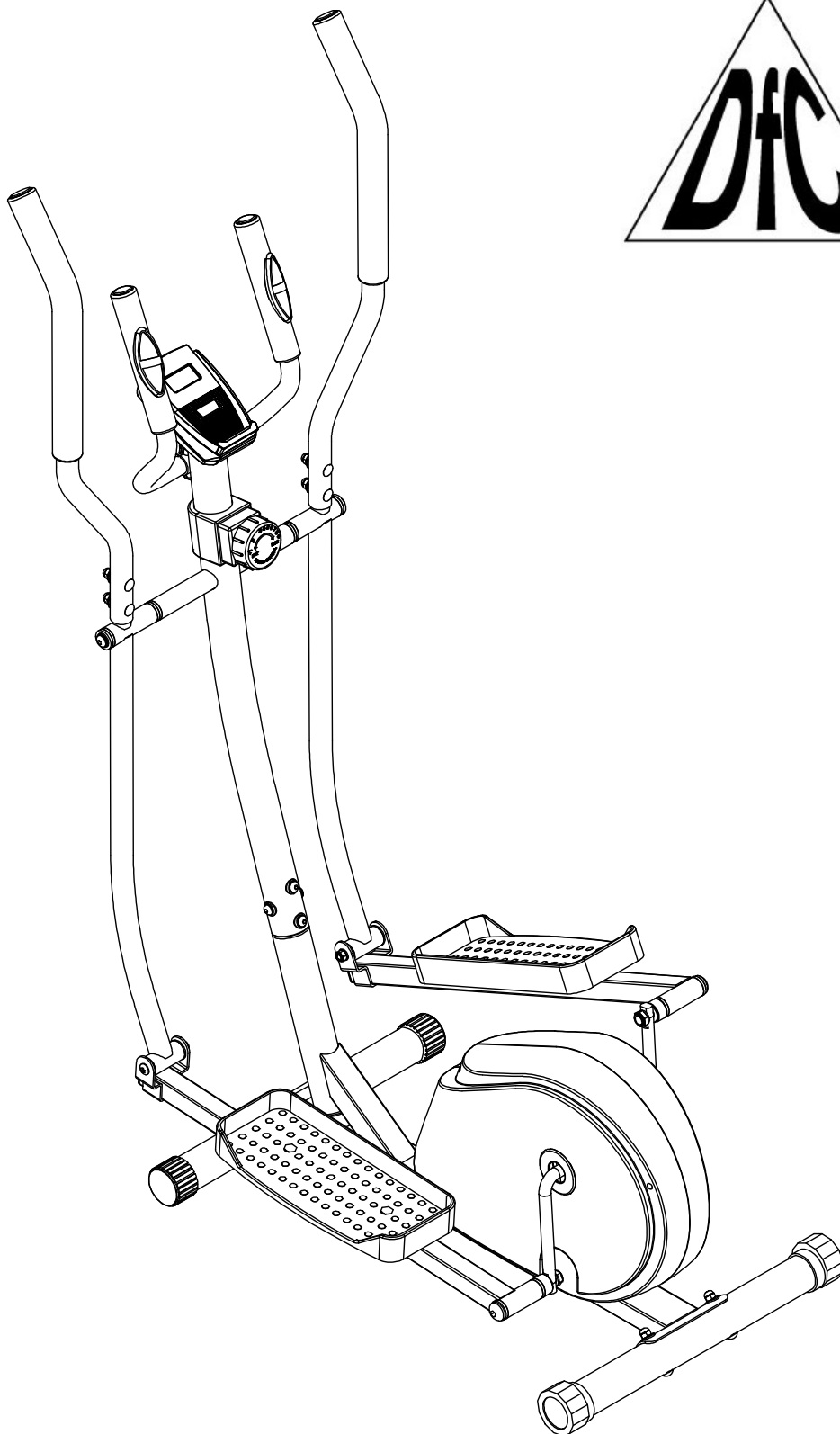


# ЭЛЛИПТИЧЕСКИЙ ТРЕНАЖЁР МАГНИТНЫЙ DFC E40H



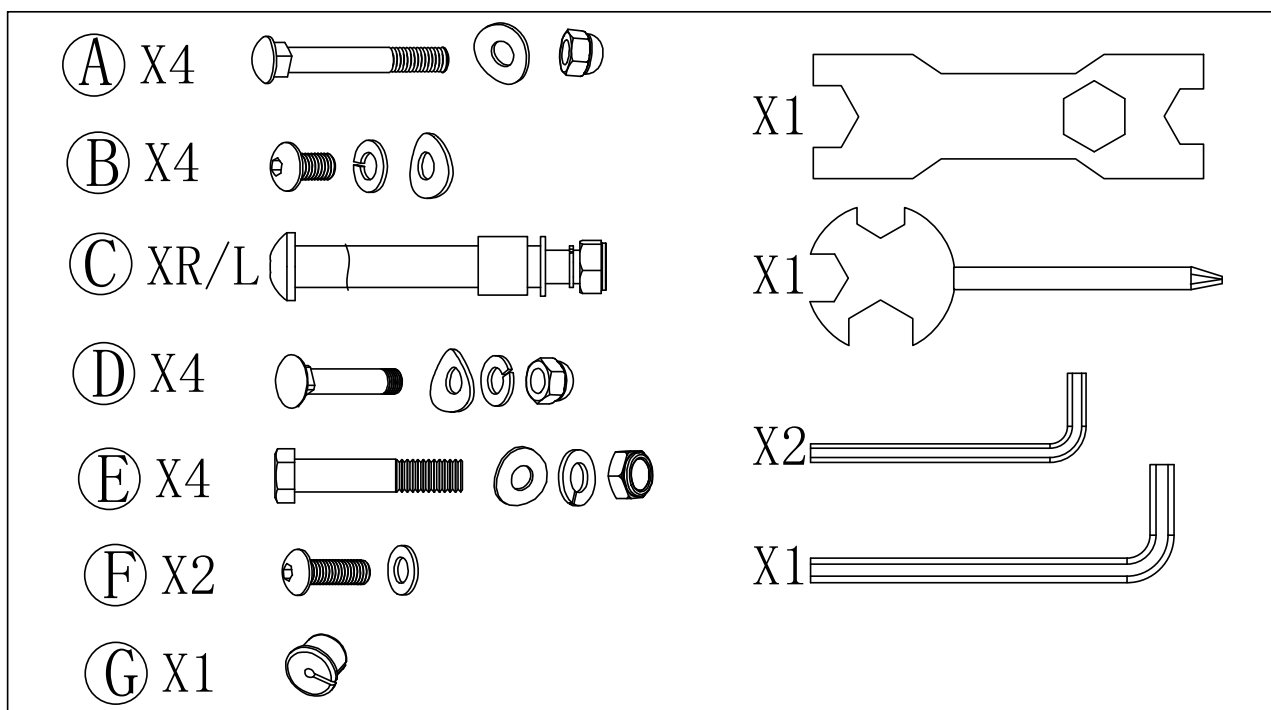
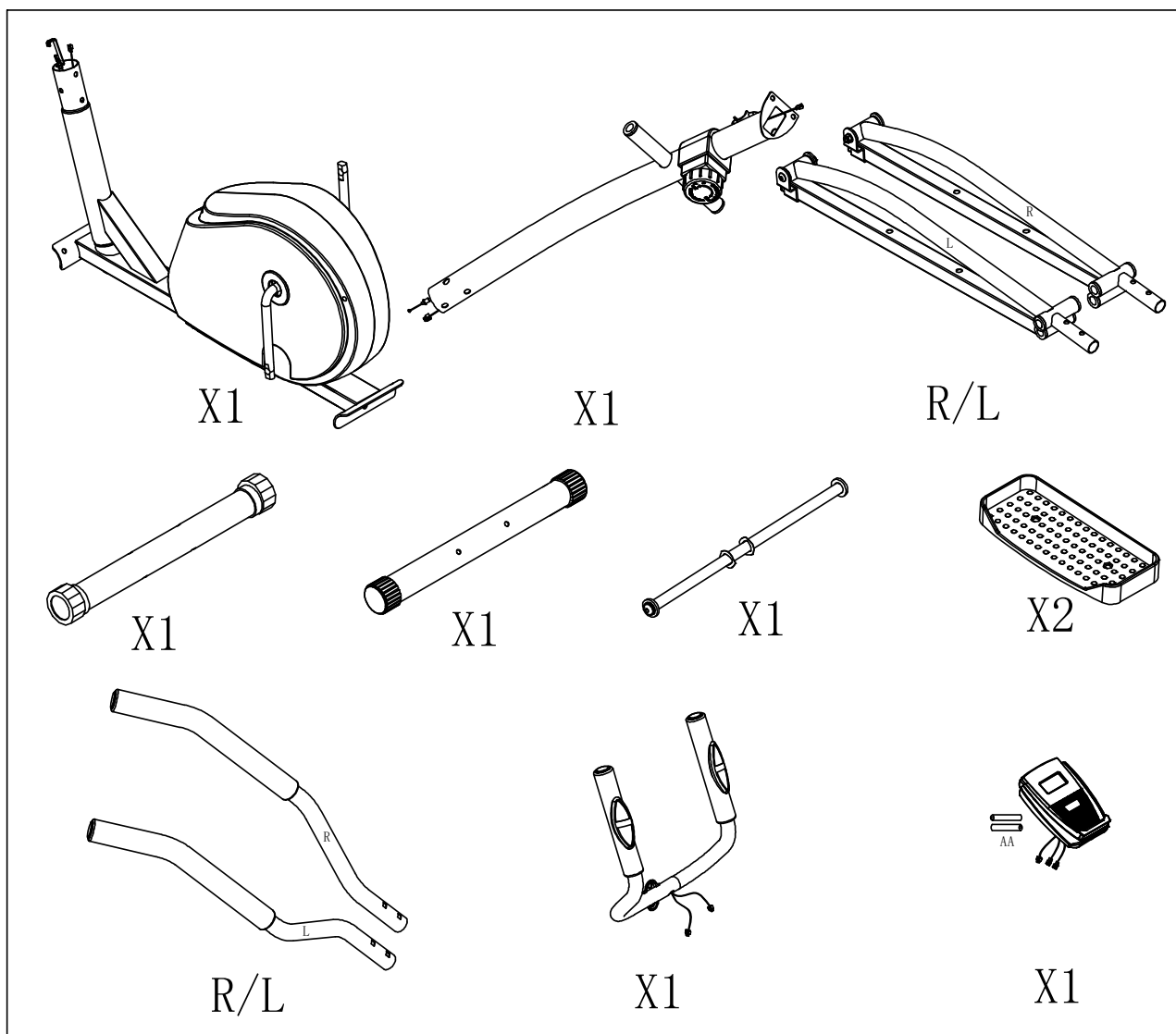
[Эллиптический тренажер DFC E40 смотреть на сайте>>>](#)

# **Инструкции по безопасности**

**Сохраните данное руководство для дальнейшего использования.**

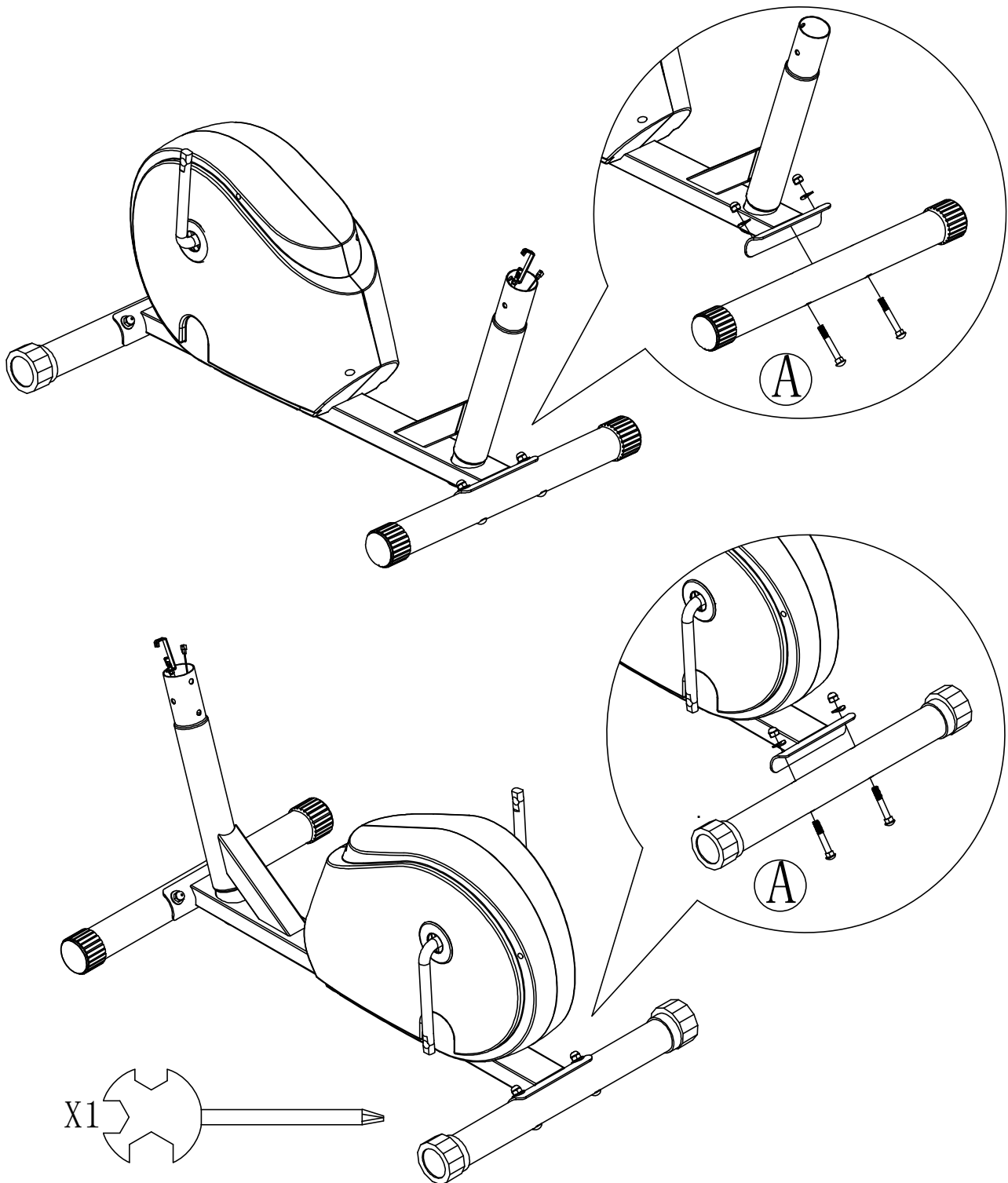
1. Перед сборкой и эксплуатацией тренажёра ознакомьтесь со всеми инструкциями в данном руководстве. Для безопасной и эффективной работы с тренажёром убедитесь, что оборудование правильно собрано и используется должным образом. Примечание: Обязательно ознакомьте всех пользователей тренажёра с инструкциями и мерами предосторожности.
2. Перед началом работы с тренажёром проконсультируйтесь со своим врачом, чтобы определить, есть ли у вас какие-либо медицинские или физические противопоказания, которые могут поставить под угрозу ваше здоровье и безопасность, или препятствовать правильному использованию оборудования. Обязательно обратитесь к врачу за рекомендациями, если вы принимаете лекарства, которые могут повлиять на ваш пульс, кровяное давление или уровень холестерина.
3. Чрезмерная нагрузка или неправильная работа с тренажёром может нанести вред вашему здоровью. Если во время тренировки вы почувствуете головокружение, слабость или обнаружите у себя какие-либо другие болезненные симптомы, немедленно прекратите тренировку и обратитесь к врачу.
4. Не подпускайте к тренажёру детей и питомцев. Оборудование предназначено исключительно для взрослых.
5. Тренажёр следует устанавливать на твёрдой ровной поверхности. Положите под тренажёр специализированное покрытие для защиты пола от загрязнений и любых других повреждений. Для обеспечения безопасности, вокруг оборудования должно находиться не менее 0,5 м свободного пространства.
6. Перед использованием оборудования убедитесь, чтобы гайки и болты были плотно затянуты и все крепления надёжно зафиксированы. Также проверьте другие части тренажёра, такие как поручни, сиденье, педали, и т.д.
7. Для поддержания должного уровня безопасности оборудования, регулярно проводите осмотр тренажёра на предмет повреждений и износа деталей (таких как поручни, педали, сиденье и т.д.).
8. В случае обнаружения неисправных деталей, немедленно замените их. Не используйте оборудование, пока не будет произведён ремонт.
9. Чтобы избежать опасности при использовании оборудования, предварительно проверьте все соединения тренажёра и детали зубчатых передач.
10. Используйте тренажёр только по назначению, как описано в данном руководстве. Если при сборке или проверке оборудования вами были обнаружены неисправные компоненты, или вы услышали необычные шумы от устройства во время использования, немедленно прекратите работу с тренажёром. Не используйте оборудование до тех пор, пока проблема не будет устранена.
11. При занятиях на тренажёре надевайте соответствующую спортивную одежду. Не рекомендуется надевать свободную одежду, которая может попасть в подвижные детали тренажёра или ограничить ваши движения.
12. Данное изделие соответствует требованиям стандарта безопасности EN957, класс Н.С. Пригодно только для домашнего использования. Максимально допустимый вес пользователя – 100 кг. Торможение не зависит от набранной скорости.
13. Тренажёр не предназначен для использования в лечебных целях.
14. Необходимо соблюдать осторожность при подъёме или перемещении оборудования, чтобы не повредить спину. Всегда используйте надлежащие методы подъёма и/или обратитесь за помощью в случае необходимости.

# ПЕРЕЧЕНЬ ДЕТАЛЕЙ

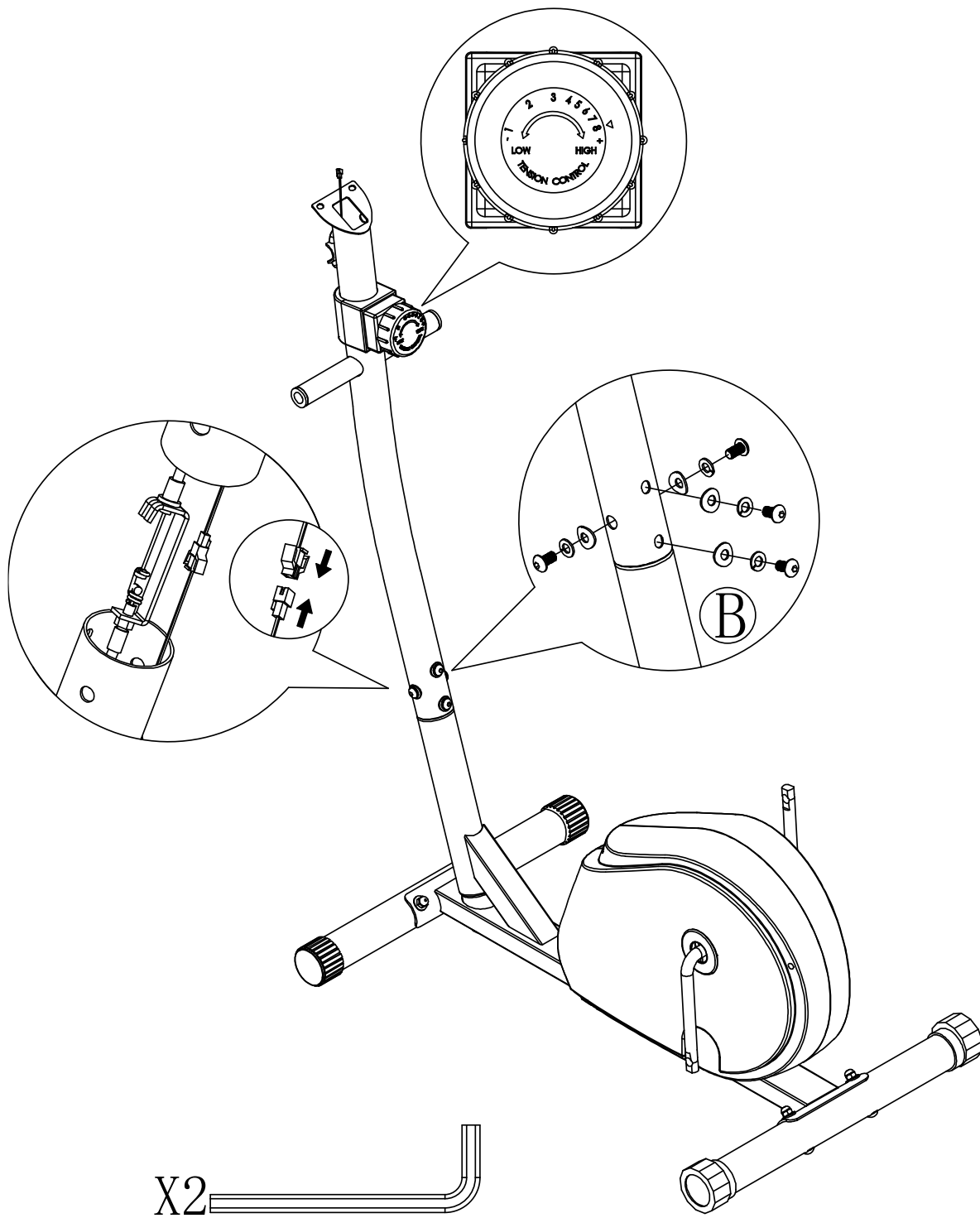


# ИНСТРУКЦИИ ПО СБОРКЕ

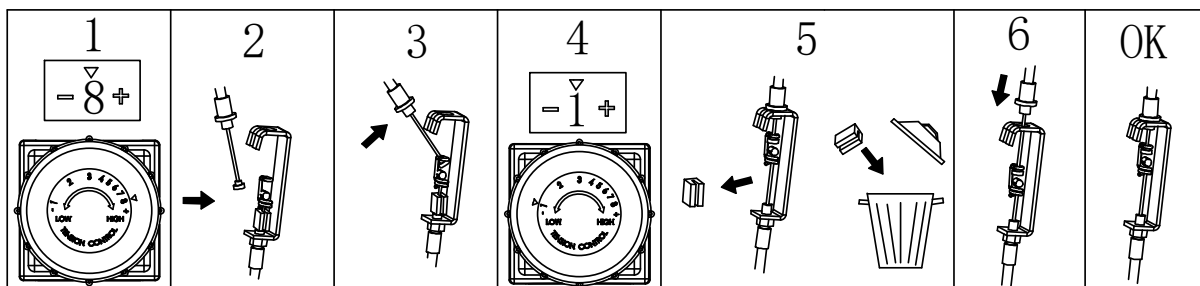
## ШАГ 1



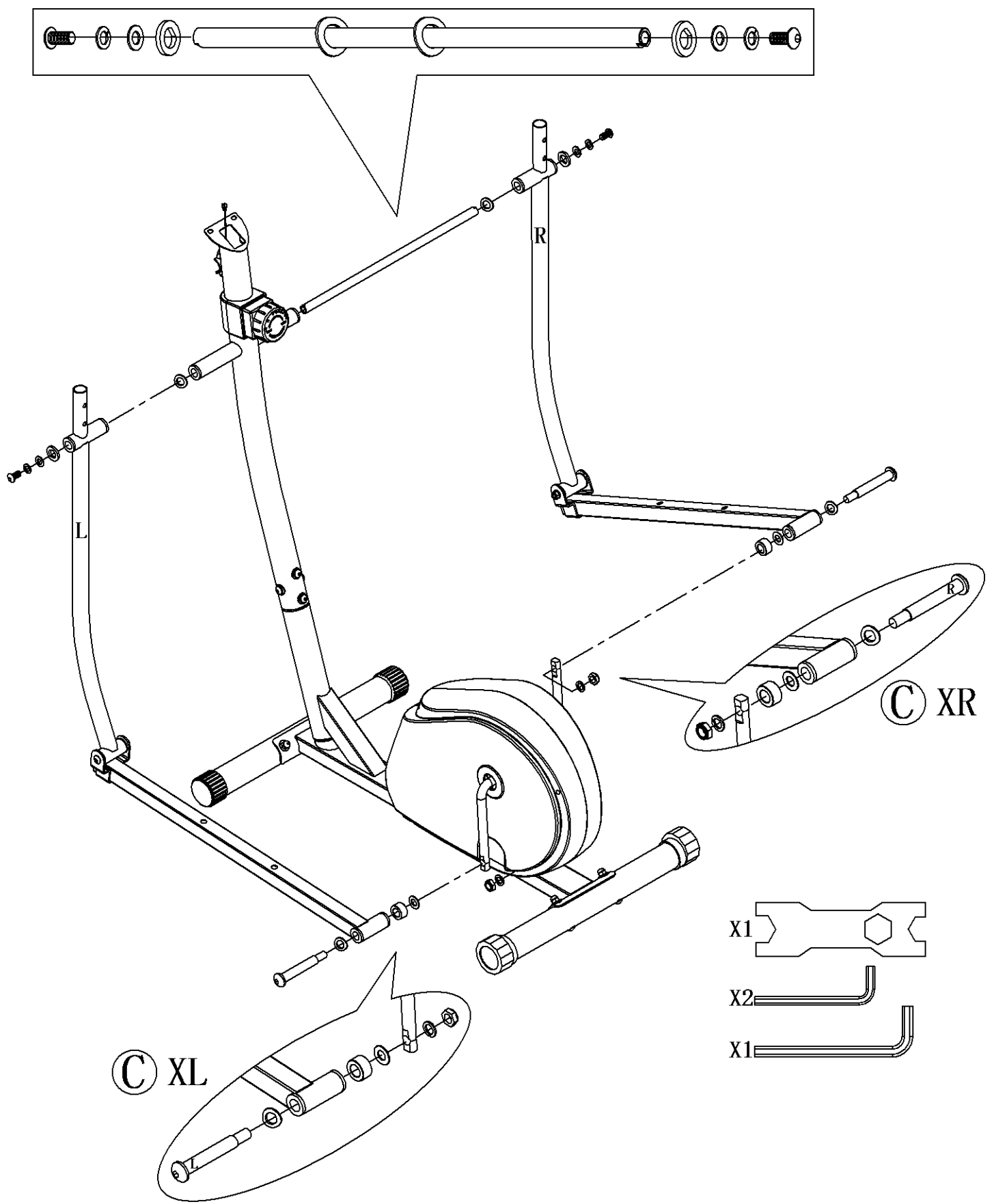
# ШАГ 2



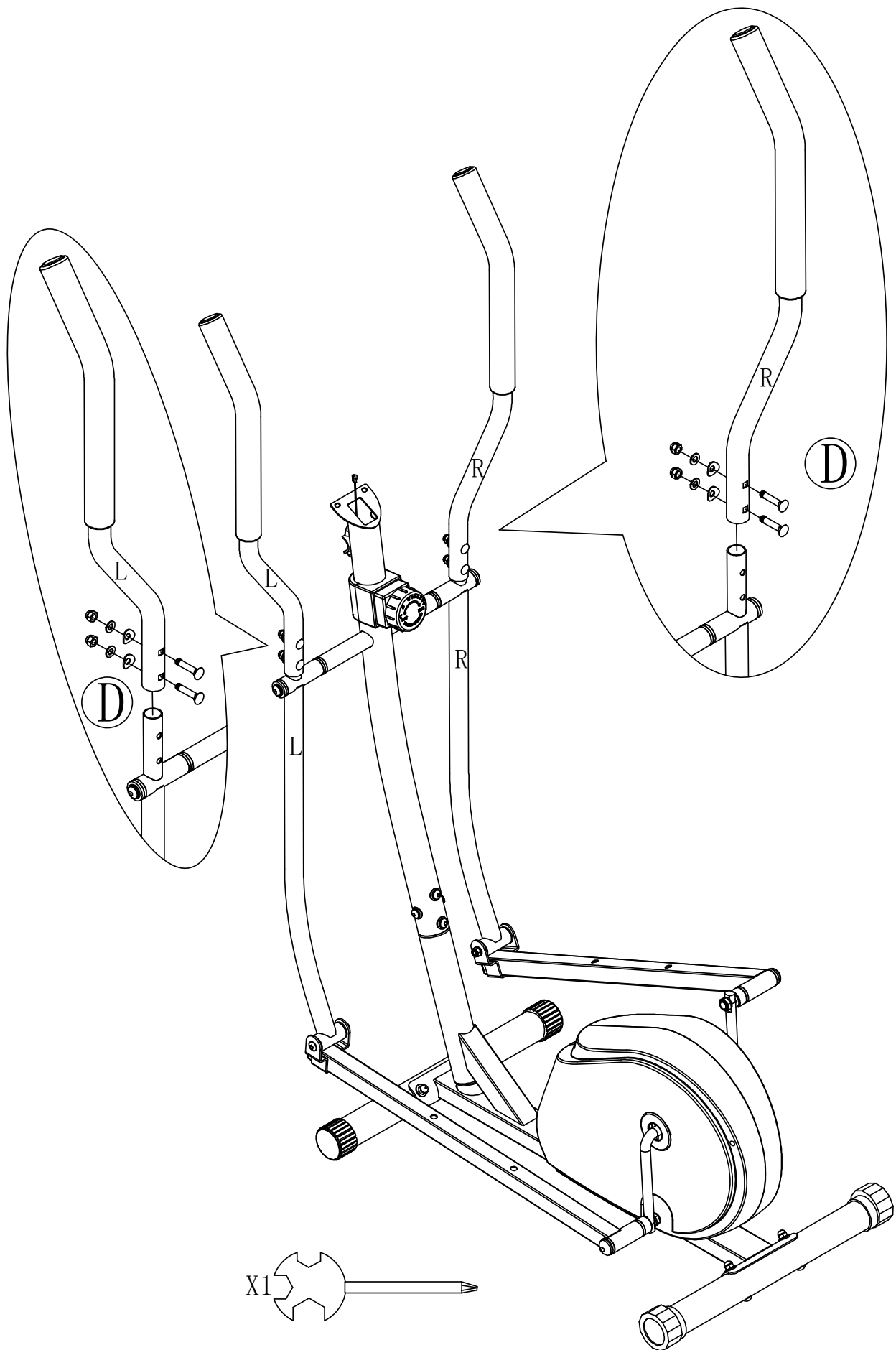
X2



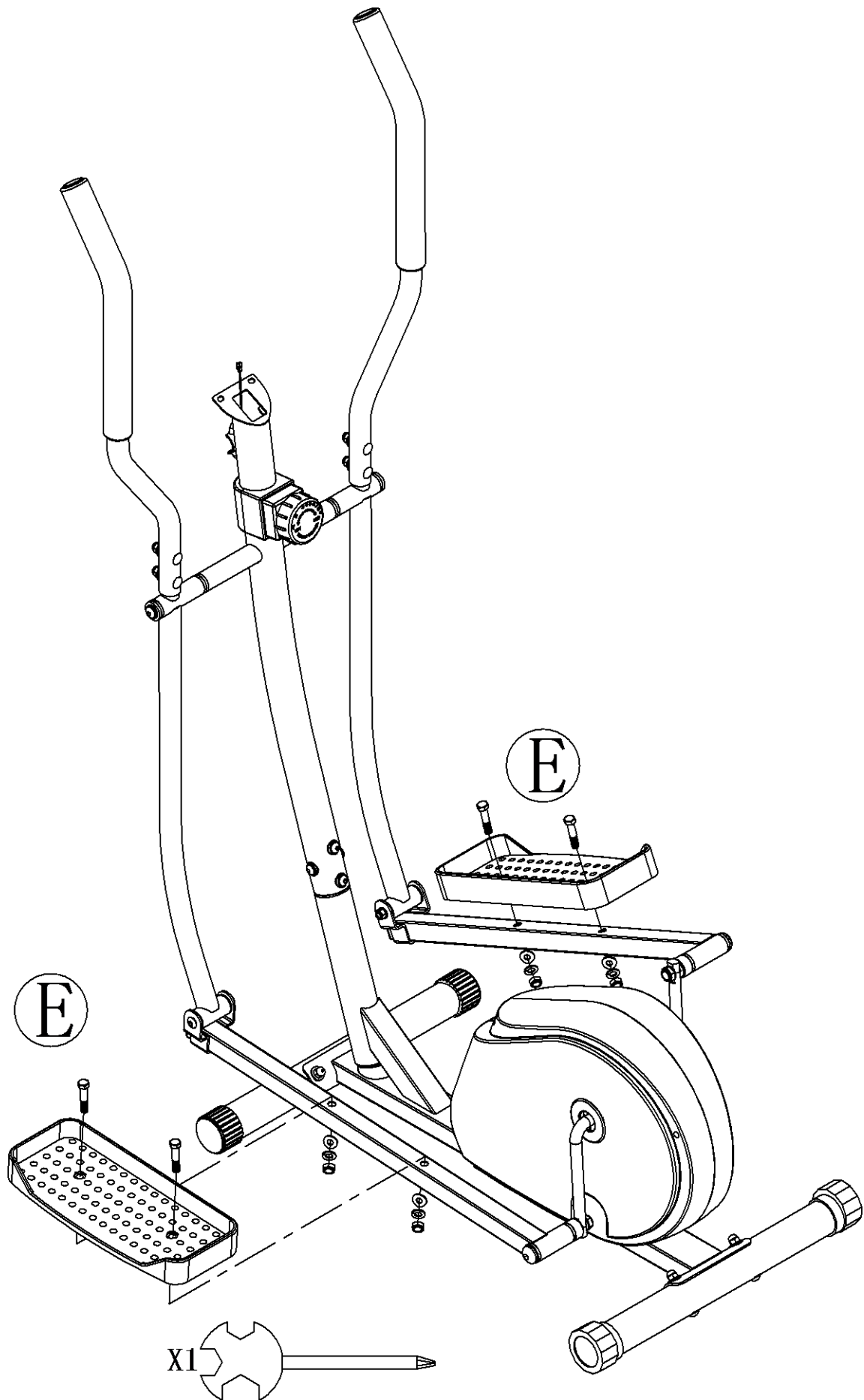
# ШАГ 3



# ШАГ 4

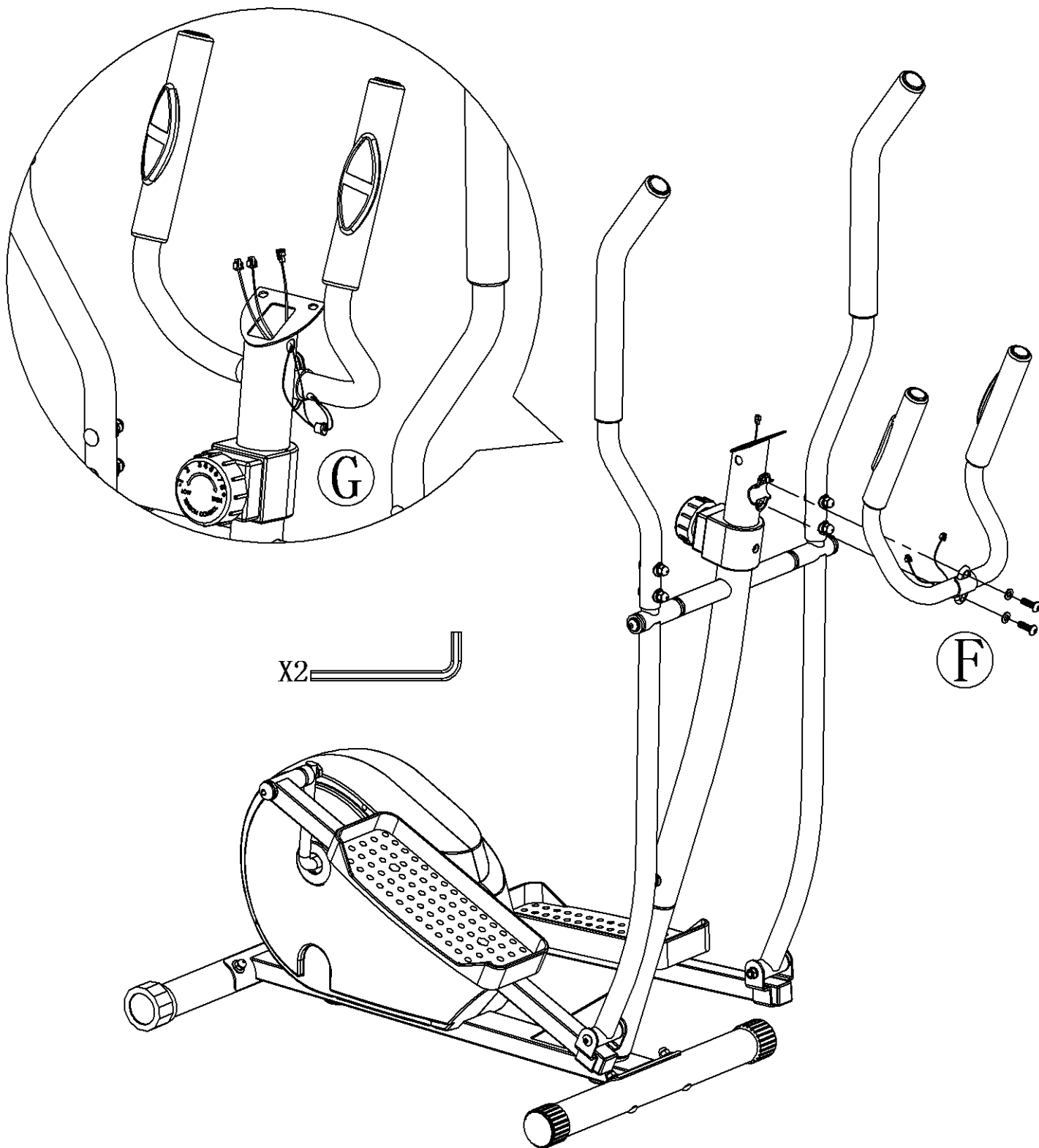


**ШАГ 5**

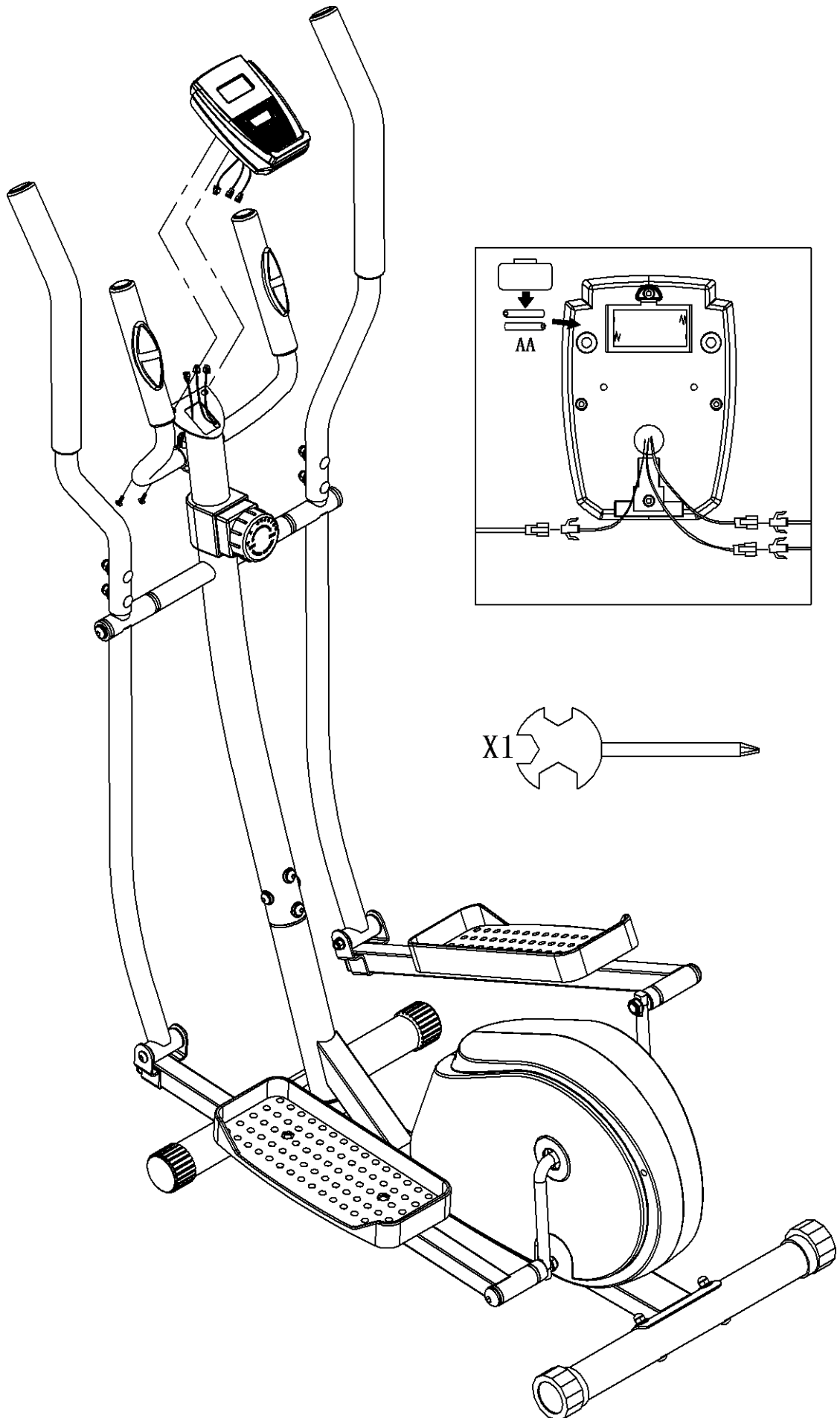




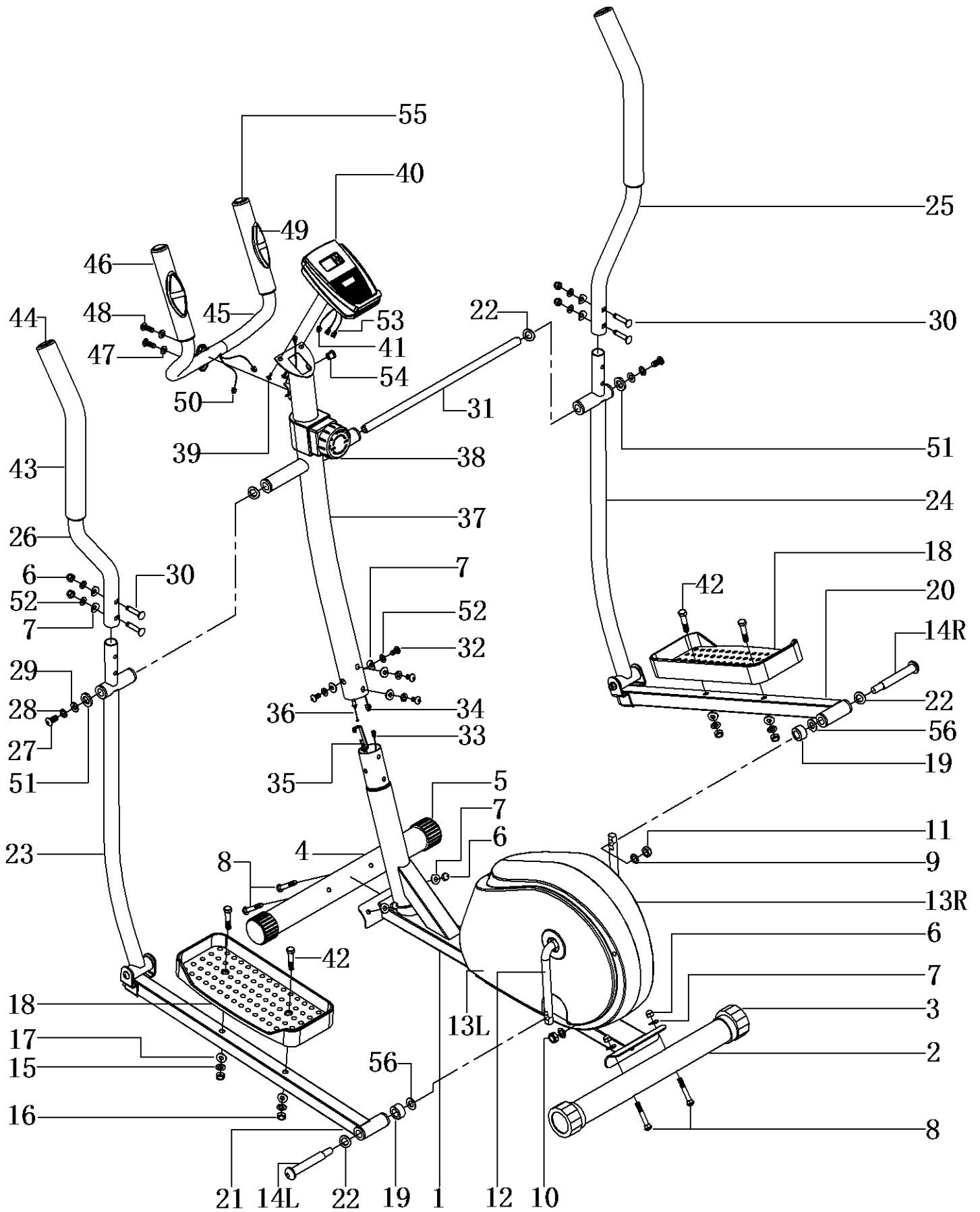
# ШАГ 6



# ШАГ 7



# СХЕМА ТРЕНАЖЁРА В РАЗОБРАННОМ ВИДЕ



## СПЕЦИФИКАЦИЯ

№	Наименование	Кол-во
1	Главная рама	1
2	Задний стабилизатор	1
3	Заглушка заднего стабилизатора	2
4	Передний стабилизатор	1
5	Заглушка переднего стабилизатора	2
6	Колпачковая гайка М8	8
7	Волнистая шайба 8мм	12
8	Каретный болт М8*60	4
9	Пружинная шайба 1/2	2
10	Гайка стопорная 1/2 с нейлоновой вставкой (левая)	1
11	Гайка стопорная 1/2 с нейлоновой вставкой (правая)	1
12	Кривошип	1
13R	Крышка цепи (правая)	1
13L	Крышка цепи (левая)	1
14R	Шарнирный болт педали 1/2 (L – левый)	1
14L	Шарнирный болт педали 1/2 (R – правый)	1
15	Пружинная шайба 10мм	4
16	Гайка стопорная М10 с нейлоновой вставкой	4
17	Шайба 10мм	4
18	Педаль	2
19	Нейлоновая вставка	2
20	Опора правой педали	1
21	Опора левой педали	1
22	Волнистая шайба 16мм	4
23	Подвижный ручной рычаг (левый)	1
24	Подвижный ручной рычаг (правый)	1
25	Правый поручень	1
26	Левый поручень	1
27	Винт М10*25	2

№	Наименование	Кол-во
28	Пружинная шайба 10мм	2
29	Шайба 10мм	2
30	Каретный болт М8*40	4
31	Ось	1
32	Винт М8*15	4
33	Нижний провод датчика	1
34	Верхний провод датчика	1
35	Кронштейн (крюк) для крепления провода	1
36	Верхний провод	1
37	Передняя стойка	1
38	Ручка регулировки натяжения	1
39	Винт М5*10	2
40	Консоль	1
41	Провод датчика	1
42	Винт М10*50	4
43	Поролоновые наклейки на поручень	2
44	Заглушка	2
45	Центральный поручень	1
46	Поролоновые наклейки на поручень	2
47	Шайба 8мм	2
48	Винт М8*25	2
49	Датчик пульсометра	2
50	Провод пульсометра	2
51	“D”-образная шайба	2
52	Пружинная шайба 8мм	4
53	Провод пульсометра	2
54	Концевая заглушка	1
55	Заглушка	2
56	Шайба 1/2	2

## РЕКОМЕНДАЦИИ К ЗАНЯТИЯМ

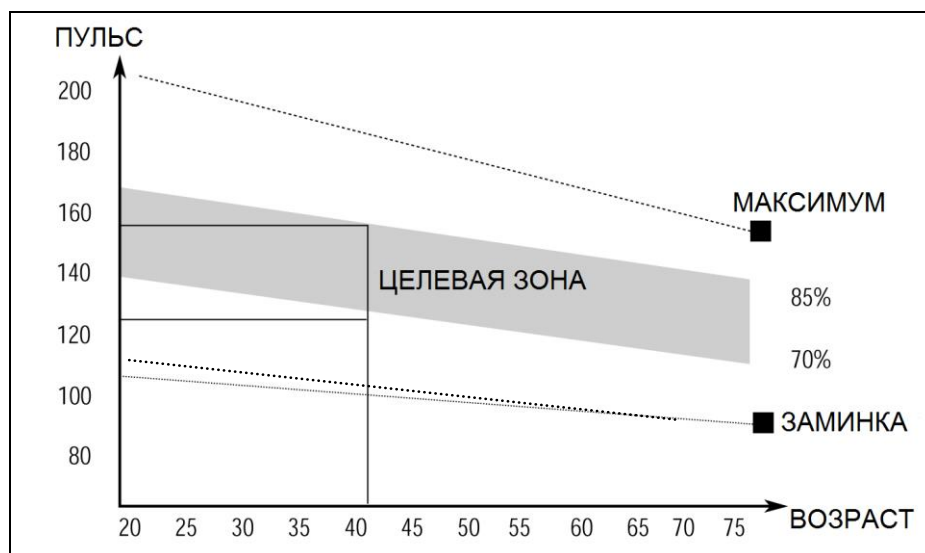
### 1.Разогревающая разминка

Этот этап позволяет улучшить кровообращение и подготовить мышцы к дальнейшей работе, что снизит риск получения травм мускулатуры и связок. Для этого рекомендуется выполнять несколько разминочных упражнений, как показано на рисунках ниже. Каждое упражнение следует выполнять в течение 30 секунд. Не перенапрягайте и не рвите мышцы во время растяжки – если Вы почувствуете боль или другие неприятные ощущения, то прекратите занятия.



### 2. Тренировка

На данном этапе идёт увеличение нагрузки, вследствие чего необходимо приложить усилия. При регулярных занятиях, мышцы ног станут более гибкими. Тренируйтесь в своем темпе, но он обязательно должен быть равномерным в течение всей тренировки. Скорость вашей тренировки должна быть достаточной, чтобы ваш пульс находился в целевой зоне в соответствии с диаграммой ниже.



Этот этап должен длиться как минимум 12 минут, хотя большинство людей уже в начале тренировок занимаются по 15-20 минут.

### 3. Заминка

Данный этап направлен на стабилизацию работы сердечно-сосудистой системы и мышц. Необходимо повторить упражнения на растяжку в течение примерно 5 минут, постепенно понижая темп и избегая резких движений. При выполнении упражнений следует помнить, что нельзя перенапрягать или рвать мышцы.

По мере того, как Вы будете становиться сильнее, Вам потребуются более длительные и тяжёлые тренировки. Рекомендуется тренироваться, по крайней мере, три раза в неделю и, если возможно, распределять упражнения равномерно по всей неделе.

## **ПОДДЕРЖКА МЫШЕЧНОГО ТОНУСА**

Для поддержания мышечного тонуса во время тренировки вам необходимо устанавливать высокое сопротивление педалей. Это создаст дополнительную нагрузку на мышцы ног, и, возможно, не позволит Вам тренироваться так долго, как Вы бы хотели. Если вы пытаетесь улучшить вашу физическую форму, вам необходимо изменить свою программу тренировок. Этапы разогрева и заминки могут проходить как обычно, но в конце тренировки Вы должны увеличить сопротивление, заставляя ноги работать с большим усилием. Чтобы ваш пульс оставался в целевой зоне, вам придется снизить скорость.

## **ПОТЕРЯ ВЕСА**

**Важным фактором здесь являются усилия, которые вы прилагаете во время тренировки. Чем сильнее и дольше вы тренируетесь,** тем больше калорий вы сожжете. Данная программа похожа на программу тренировок для улучшения физической формы, но направлена на достижение других целей.

# ИНСТРУКЦИИ ПО РАБОТЕ С КОНСОЛЮ

## ФУНКЦИОНАЛЬНЫЕ КНОПКИ

### РЕЖИМ

КНОПКА ПРЕДНАЗНАЧЕНА ДЛЯ ИЗМЕНЕНИЯ НАСТРОЕК ДИСПЛЕЯ ИЛИ ВЫБОРА ОКОШКА С ДАННЫМИ, КОТОРЫЕ НЕОБХОДИМО ОТРЕГУЛИРОВАТЬ.

ДЛЯ СБРОСА ПАРАМЕТРОВ НАЖМИТЕ И УДЕЖИВАЙТЕ КНОПКУ “РЕЖИМ” В ТЕЧЕНИЕ 2 СЕКУНД.

### ФУНКЦИИ

#### СКАНИРОВАНИЕ

ПОСЛЕДОВАТЕЛЬНОСТЬ ОТОБРАЖАЕМЫХ ПАРАМЕТРОВ: ВРЕМЯ→СКОРОСТЬ→ДИСТАНЦИЯ→КАЛОРИИ→ПУЛЬС

В РЕЖИМЕ СКАНИРОВАНИЯ КНОПКА “РЕЖИМ” ПОЗВОЛЯЕТ ВЫБРАТЬ ОДИН ИЗ ПАРАМЕТРОВ ТРЕНИРОВКИ ДЛЯ ЕГО ДАЛЬНЕЙШЕЙ НАСТРОЙКИ.

В АВТОМАТИЧЕСКОМ РЕЖИМЕ КАЖДЫЙ ИЗ ПАРАМЕТРОВ ОТОБРАЖАЕТСЯ НА ДИСПЛЕЕ В ТЕЧЕНИЕ 6 СЕКУНД.

#### СКОРОСТЬ

ОТОБРАЖАЕТСЯ ТЕКУЩАЯ СКОРОСТЬ ТРЕНИРОВКИ, МАКСИМАЛЬНОЕ ЗНАЧЕНИЕ – 999,9 КМ/Ч.

#### ВРЕМЯ

УЧИТЫВАЕТСЯ ОБЩАЯ ПРОДОЛЖИТЕЛЬНОСТЬ ТРЕНИРОВКИ В ДИАПАЗОНЕ ОТ 0:00 ДО 99:00.

#### ДИСТАНЦИЯ

УЧИТЫВАЕТСЯ ОБЩАЯ ПРОЙДЕННАЯ ДИСТАНЦИЯ В ДИАПАЗОНЕ ОТ 0.0 ДО 999,9 КМ.

#### КАЛОРИИ

УЧИТЫВАЕТСЯ ОБЩЕЕ КОЛИЧЕСТВО КАЛОРИЙ, ИЗРАСХОДАННЫХ ВО ВРЕМЯ ТРЕНИРОВКИ, ДИАПАЗОН ЗНАЧЕНИЙ – ОТ 0 ДО 999,9 КАЛ.

(ДАННЫЕ ОБ ИЗРАСХОДОВАННЫХ КАЛОРИЯХ ПРЕДНАЗНАЧЕНЫ ИСКЛЮЧИТЕЛЬНО ДЛЯ ОЦЕНКИ ЭФФЕКТИВНОСТИ ТРЕНИРОВКИ. НЕ ИСПОЛЬЗУЙТЕ ДАННЫЕ В МЕДИЦИНСКИХ ЦЕЛЯХ)

#### ЧАСТОТА ПУЛЬСА

ДЛЯ ОТОБРАЖЕНИЯ ЧАСТОТЫ ПУЛЬСА ВОЗЬМИТЕ И УДЕРЖИВАЙТЕ РУКАМИ ДАТЧИКИ ПУЛЬСОМЕРА В ТЕЧЕНИЕ 5 СЕКУНД.

ЕСЛИ НА ПУЛЬСОМЕТР НЕ БУДЕТ ПОСТУПАТЬ ИМПУЛЬСНЫЙ СИГНАЛ БОЛЬШЕ 5 СЕКУНД, СЧИТЫВАНИЕ ПУЛЬСА ПРИОСТАНОВИТСЯ, И НА ДИСПЛЕЕ ОТОБРАЗИТСЯ СИМВОЛ "P"

#### ПРИМЕЧАНИЕ:

1. ЕСЛИ ТРЕНАЖЁР НЕ ИСПОЛЬЗУЕТСЯ В ТЕЧЕНИЕ 4 МИНУТ, КОНСОЛЬ ОТКЛЮЧИТСЯ АВТОМАТИЧЕСКИ, ПРИ ЭТОМ ВСЕ ПАРАМЕТРЫ ТРЕНИРОВКИ БУДУТ СОХРАНЕНЫ.
2. ДЛЯ РАБОТЫ КОНСОЛИ ТРЕБУЕТСЯ БАТАРЕЙКИ СЛЕДУЮЩЕГО ТИПА: 1.5V UM-3 ИЛИ AA (2ШТ).
3. ПРИ ОБНАРУЖЕНИЕ НЕИСПРАВНОСТЕЙ В РАБОТЕ КОНСОЛИ, ПЕРЕУСТАНОВИТЕ БАТАРЕЙКИ И ПОПРОБУЙТЕ СНОВА.
4. КОГДА ДИСПЛЕЙ ТУСКНЕЕТ ИЛИ ДАННЫЕ НА НЁМ СТАНОВЯТСЯ НЕРАЗБОРЧИВЫМИ, ЗАМЕНИТЕ БАТАРЕЙКИ.

**[Эллиптический тренажер DFC E40 смотреть на сайте>>>](#)**