

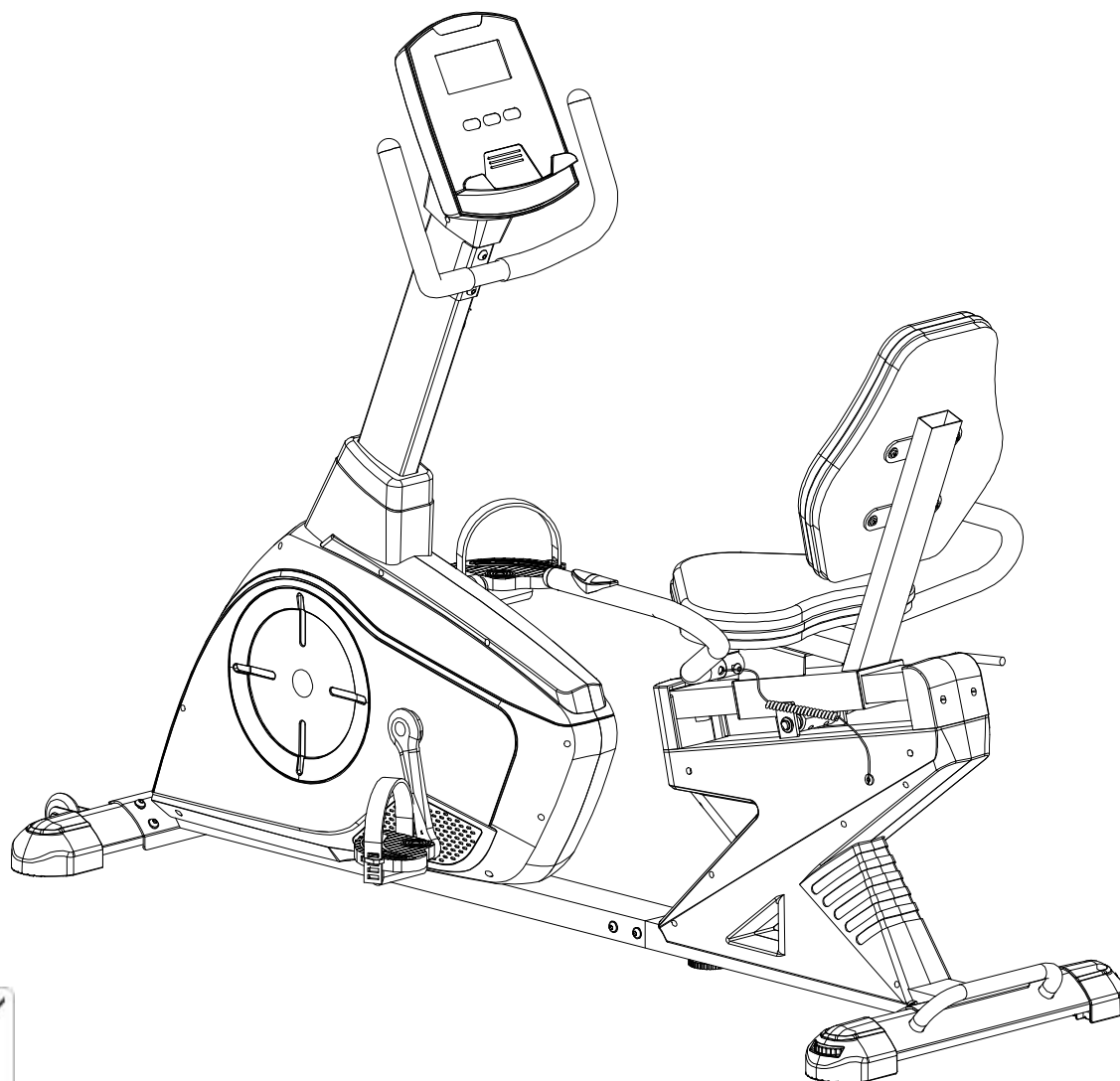


РУКОВОДСТВО ПОЛЬЗОВАТЕЛЯ

ВЕЛОТРЕНАЖЁР

Артикул: B95303

Серия (тип): B



ВАЖНО: Перед началом эксплуатации тренажёра ознакомьтесь со всеми инструкциями. Сохраните данное руководство для дальнейшего использования.

Спецификация данного продукта может отличаться от того вида, который представлен в руководстве. Изменения в продукт могут вноситься без предварительного уведомления.

EAC

МЕРЫ ПРЕДОСТОРОЖНОСТИ

При сборке и эксплуатации тренажёра следуйте основным правилам и положениям, представленным в данном руководстве. В частности, обратите внимание на следующие меры предосторожности:

1. Перед использованием тренажёра изучите все инструкции в данном руководстве.
2. Во избежание травм выполняйте разминку перед тренировкой (см. раздел “Рекомендации к занятиям”). В конце каждой тренировки повторите разминочные упражнения, чтобы после большой нагрузки вернуть тело в состояние покоя.
3. Устанавливайте тренажёр на твёрдой и устойчивой поверхности. Для защиты пола от повреждений рекомендуется воспользоваться матом или другим защитным покрытием. Перед использованием тренажёра убедитесь, что все его составные части исправны и плотно закреплены.
4. Для занятий на тренажёре надевайте удобную одежду, предназначенную для спорта. Не надевайте свободную или слишком длинную одежду, которая может попасть в движущиеся части тренажёра.
5. Не пытайтесь отремонтировать тренажёр самостоятельно. При возникновении неисправностей прекратите использование тренажёра и проконсультируйтесь с авторизованным представителем сервисного обслуживания.
6. Будьте осторожны, когда встаёте на педали или сходите с них, всегда придерживайтесь за поручень. Убедитесь, что педаль с Вашей стороны находится в нижнем положении, наступите на педаль, перешагните через тренажёр и только потом наступите на другую педаль. Во время тренировки держитесь руками за поручень, ногами плавно нажимайте на педали. Продолжайте тренировку, задействовав руки и ноги. После тренировки опустите одну педаль в нижнее положение, снимите сначала ногу с верхней педали, а затем с нижней.
7. Тренажёр предназначен для работы внутри помещения, не используйте его на улице.
8. Тренажёр предназначен только для домашнего использования.
9. Одновременно на тренажёре может заниматься только один человек.
10. Не подпускайте к тренажёру детей и питомцев. Оборудование предназначено исключительно для взрослых. Для безопасного пользования тренажёром вокруг него должно быть не менее двух метров свободного пространства.
11. Если во время тренировки Вы почувствуете тошноту, головокружение или другие болезненные симптомы, немедленно прекратите тренировку и обратитесь к врачу.
12. Максимально допустимый вес пользователя – 120 кг.

ПРЕДУПРЕЖДЕНИЕ: Перед началом занятий на тренажёре проконсультируйтесь с врачом. Консультация доктора в первую очередь необходима пользователям старше 35 лет и тем, у кого есть проблемы со здоровьем. Перед использованием любого фитнес-оборудования ознакомьтесь с прилагаемыми инструкциями.

ВНИМАНИЕ: Перед эксплуатацией устройства тщательно изучите все инструкции, представленные в данном руководстве. Сохраните руководство для дальнейшего использования.

СПЕЦИФИКАЦИЯ

№	Наименование	Кол-во	№	Наименование	Кол-во
001	Главная рама (передняя часть)	1	031	Маховик Ф250	1
002	Передний стабилизатор	1	032	Шайба Ф8*Ф16*1.5	12
003	Задний стабилизатор	1	033	U-образный кронштейн	2
004	Крепёжная скоба	1	034	Заглушка Ф12*1	2
005	Держатель сиденья	1	035	Гайка М6*15	8
006	Главная рама (задняя часть)	1	036	Колпачок	2
007	Стойка	1	037	Гайка М10*1.25*6	2
008	Передний поручень	1	038	Левый кривошип	1
009	Регулируемая трубка	1	039	Правый кривошип	1
010	Поручень	1	040	Болт М8*16	4
011	Шпиндель в сборе	1	041	Защитная крышка №1	1
012	Болт М8*85	1	042	Ролик	2
013	Гайка М8 S14	4	043	Накладка на поручень	2
014	Шайба Ф8*Ф20*2.0	2	044	Левая педаль	1
015	Заглушка	2	045	Правая педаль	1
016	Болт М8*40	2	046	Болт М6*8	2
017	Гайка М6	6	047	Болт М8*35	2
018	Пружинная шайба Ø6	6	048	Спинка	1
019	Болт М8x15	12	049	Датчик пульсометра с проводом (длина 750 мм)	2
020	Круглая заглушка на поручень	2	050	Защитная крышка поручня	1
021	Болт М6*36	2	051	Болт М8*20	9
022	Гайка М6*10	1	052	Шайба Ф8*Ф20*2.0	14
023	Датчик с проводом (длина 650 мм)	1	053	Перегородка	2
024	Винт ST2.9*1.2	2	054	Пружинная шайба Ø8	4
025	Шайба Ф12*Ф6*δ1.0	1	055	Провод двигателя (длина 500 мм)	1
026	Ведомое колесо	1	056	Центральный провод пульсометра (длина 1300 мм)	1
027	Болт М6*15	4	057	Винт ST4.8*20	4
028	Ремённый шкив	1	058	Провод (длина 180 мм)	1
029	Гайка М10*1.0*6	2	059	Удлинительный провод (длина 750 мм)	1
030	Колпачковая гайка М8	2	060	Ремень PJ420	1

СПЕЦИФИКАЦИЯ

№	Наименование	Кол-во	№	Наименование	Кол-во
061	Болт М8*16	2	080	Накладка на поручень	2
062	Консоль	1	081	Подшипник 6003-2Z	2
063	Удлинительный провод (длина /97 500 мм)	1	082	Стопорное кольцо	2
064	Правая защитная крышка цепи	1	083	Втулка Ф23*Ф12.2*20	2
065	Трубка	2	084	Вал Ф22.3*64	1
066	Левая задняя защитная крышка главной рамы	1	085	Тормозной башмак 64*37*31	1
067	Правая задняя защитная крышка главной рамы	1	086	Рукоятка тормоза	1
068	Винт ST4.2*20	24	087	Вал Ф17*1.0	2
069	Заглушка на задний стабилизатор	2	088	Шайба Ф19.2	1
070	Заглушка на передний стабилизатор	2	089	Левая защитная крышка цепи	1
071	Шайба Ф6*Ф8*1.5	8	090	Винт ST4.2*20	2
072	Винт ST4.2*25	11	091	Сиденье	1
073	Болт М5*10	6	092	Болт пластиковый Ø8*32	4
074	Защитная крышка консоли (А)	1	093	Гайка М10	1
075	Защитная крышка консоли (Б)	1	094	Резиновая втулка М10	1
076	Провод питания (длина 550 мм)	1	095	Защитная крышка №2	1
077	Гайка 1/2" S15	1	096	Двигатель	1
078	Адаптер переменного тока (длина 2000 мм)	1			
079	Круглая заглушка на передний поручень	2			

КРЕПЁЖНЫЕ ДЕТАЛИ



(16) Болт М8х40 – 2 шт.

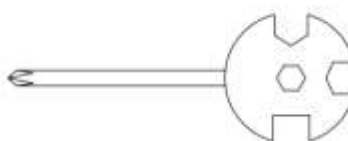
(14) Изогнутая шайба Ф8хФ20х2.0 – 2 шт.

(30) Колпачковая гайка М8 – 2 шт.

ИНСТРУМЕНТЫ ДЛЯ СБОРКИ

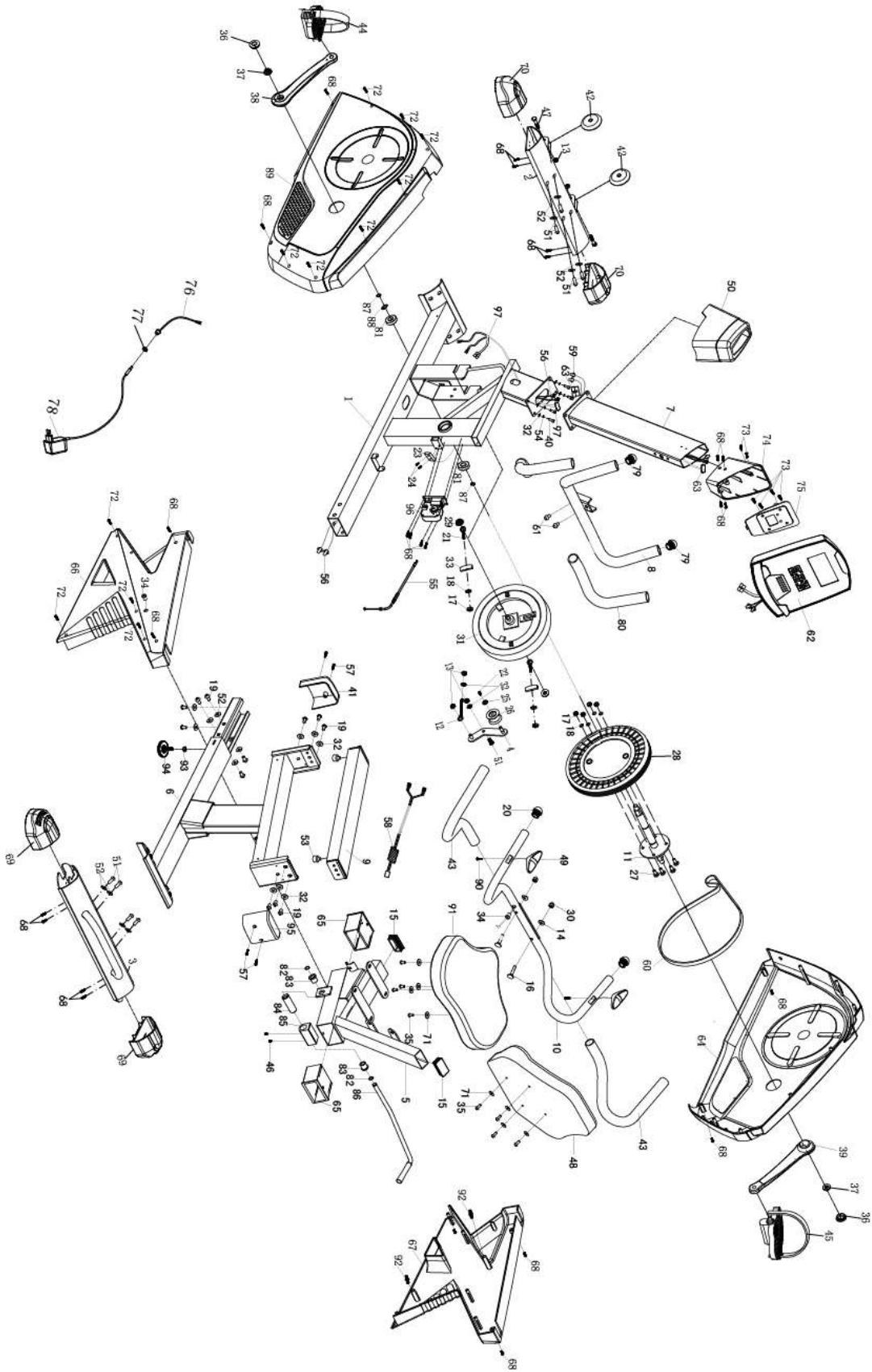


Шестигранный ключ S8 – 1 шт.



Многофункциональный гаечный ключ с крестообразной отвёрткой - 1 шт.

СБОРОЧНЫЙ ЧЕРТЁЖ



ИНСТРУКЦИЯ ПО СБОРКЕ

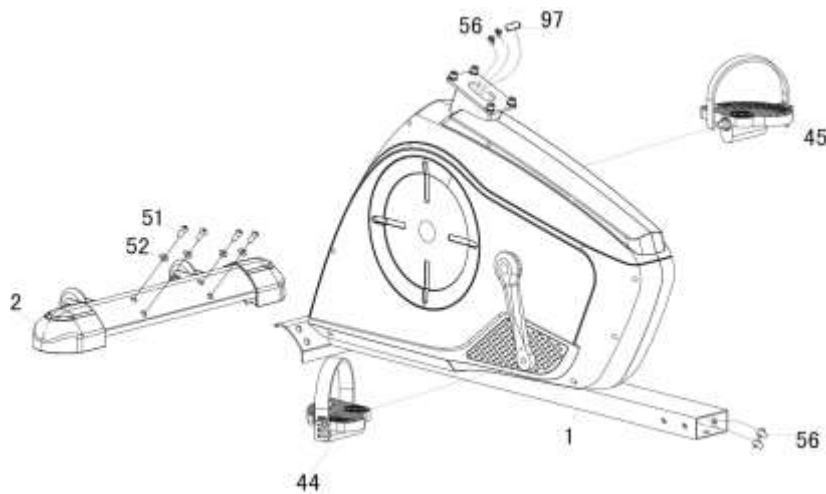
1. Установка переднего стабилизатора

Выкрутите из переднего стабилизатора (2) четыре болта М8х20 (51) и четыре шайбы Ø8хØ20 (52). Подсоедините передний стабилизатор (2) к главной раме (1), совместите отверстия на деталях. Закрепите стабилизатор (2) при помощи четырёх болтов М8х20 (51) и четырёх шайб Ø8хØ20 (52), которые были ранее выкручены из стабилизатора.

Прикрепите левую педаль (44) к левому кривошипу (38). Для фиксации педали закрутите её против часовой стрелки, используя инструменты, входящие в комплект тренажёра.

Затем прикрепите правую педаль (45) к правому кривошипу (39) и закрутите её по часовой стрелке.

ПРИМЕЧАНИЕ: Педали (44, 45) и кривошипы (38, 39) промаркированы – символ “L” для деталей, которые необходимо установить с левой стороны тренажёра, а “R” – с правой.

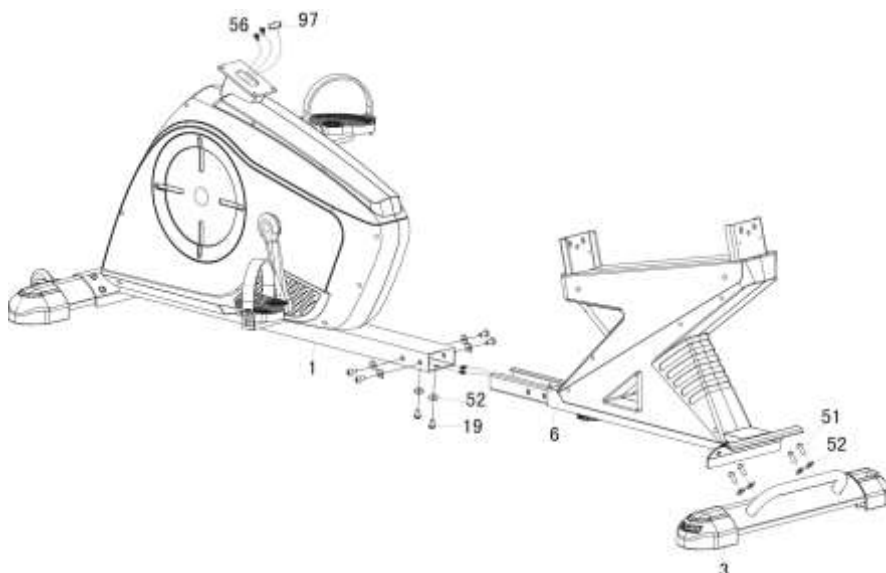


2. Установка заднего стабилизатора и задней части главной рамы

Выкрутите из главной рамы (1) шесть болтов М8х15 (19) и шесть шайб Ø8хØ20 (52).

Соедините центральный провод пульсометра (56) и удлинительный провод (49).

Подсоедините заднюю часть главной рамы (6) к передней части (1) и закрепите полученную конструкцию при помощи шести болтов М8х15 (19) и шести шайб Ø8хØ20 (52), которые были ранее выкручены из рамы (1).



Выкрутите из заднего стабилизатора (3) четыре болта M8x20 (51) и четыре шайбы Ø8xØ20 (52).

Подсоедините задний стабилизатор (3) к главной раме (6), совместите отверстия на деталях. Закрепите стабилизатор (3) при помощи четырёх болтов M8x20 (51) и четырёх шайб Ø8xØ20 (52).

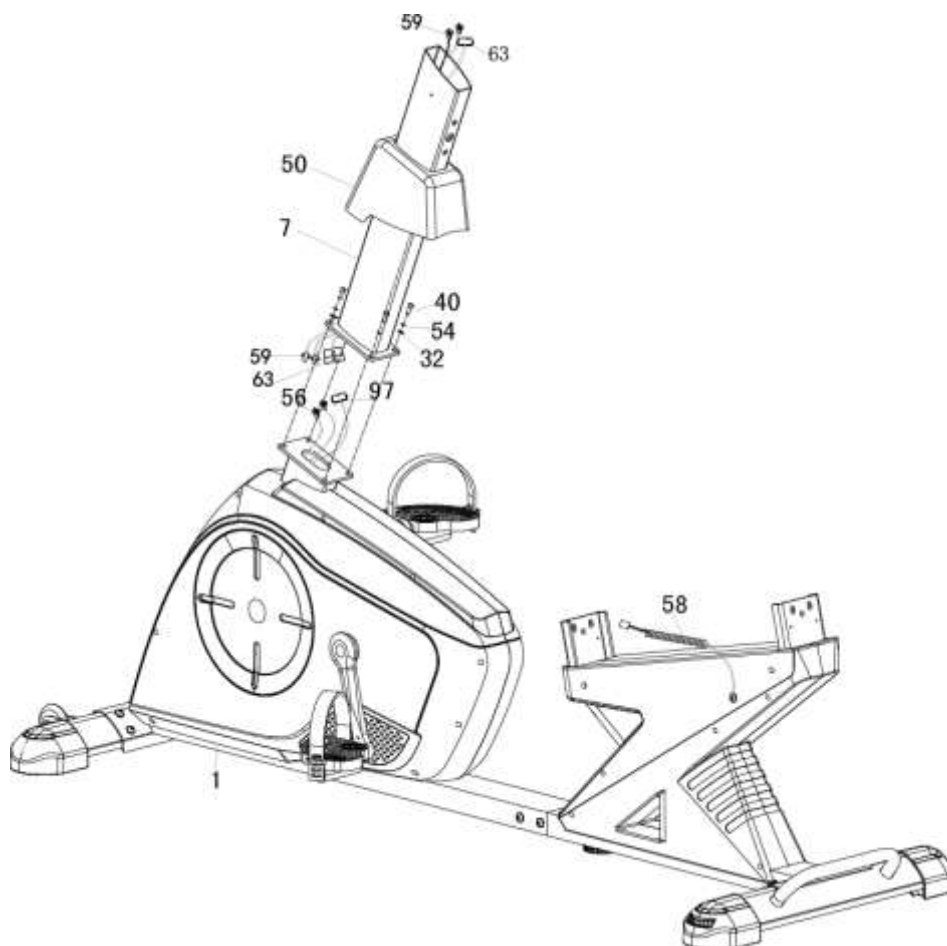
3. Установка передней стойки

Выкрутите из главной рамы (1) четыре болта M8x16 (40), четыре пружинные шайбы Ø8 (54) и четыре шайбы Ø8 xØ16 (32).

Подсоедините центральный провод пульсометра (56) и удлинительный провод (97) от главной рамы (1) к проводу пульсометра (59) и удлинительному проводу (63) стойки (7).

Вставьте провод двигателя (55) в отверстие стойки (7).

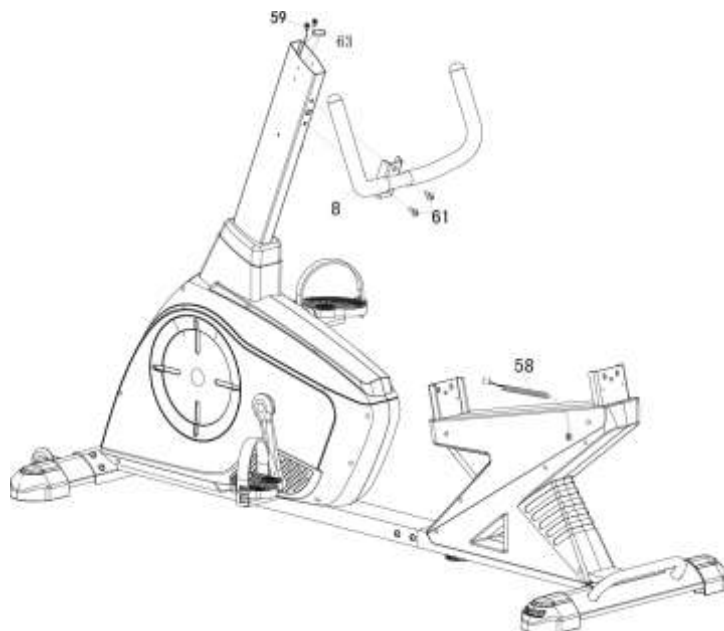
Установите стойку (7) поверх главной рамы (1), совместите отверстия на деталях. Закрепите стойку (7) при помощи четырёх болтов M8x16 (40), четырёх пружинных шайб Ø8 (54) и четырёх шайб Ø8xØ16 (32), которые ранее были выкручены. В завершение данного этапа наденьте на стойку (7) защитную крышку (50).



4. Крепление переднего поручня

Выкрутите из стойки (7) два болта M8x16 (61).

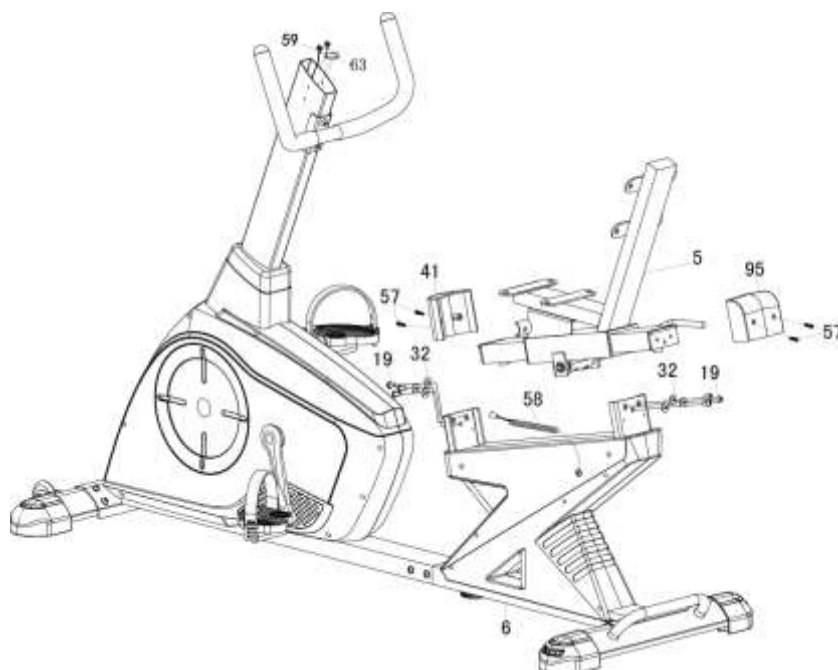
Подсоедините передний поручень (8) к стойке (7) и закрепите его при помощи двух болтов M8x16 (61), которые ранее были выкручены из стойки.



5. Установка держателя сиденья

Выкрутите из рамы (6) шесть болтов M8x15 (19) и шесть шайб Ø8*Ø16 (32). Затем выкрутите из защитных крышек (41, 95) четыре винта ST4.8*20 (57).

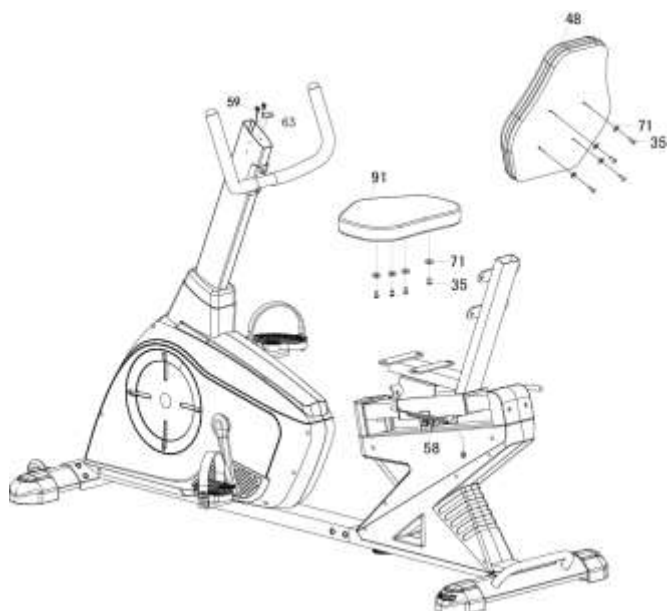
Установите держатель сиденья (5) на главную раму (6) и закрепите его при помощи шести болтов M8x15 (19) и шести шайб Ø8*Ø16 (32), которые ранее были выкручены из рамы. Затем прикрепите защитные крышки (41, 95) к раме (6) при помощи винтов ST4.8*20 (57).



6. Крепление сиденья и спинки тренажёра

Выкрутите из сиденья (91) четыре болта М6*15 (35) и четыре шайбы Ф6*Ф8*1.5(71). Затем при помощи данного крепежа прикрепите сиденье (91) к держателю (5).

Далее выкрутите из спинки (48) четыре болта М6*15 (35) и четыре шайбы Ф6*Ф8*1.5(71). Используя данный крепёж, прикрепите спинку (48) к держателю (5).



7. Установка поручня

Прикрепите поручень (10) к держателю (5) при помощи двух болтов М8*40 (16), двух шайб Ф8*Ф20*2.0 (14) и двух гаек М8 (30). Затем соедините провод пульсометра (49) и гибкий провод (58).



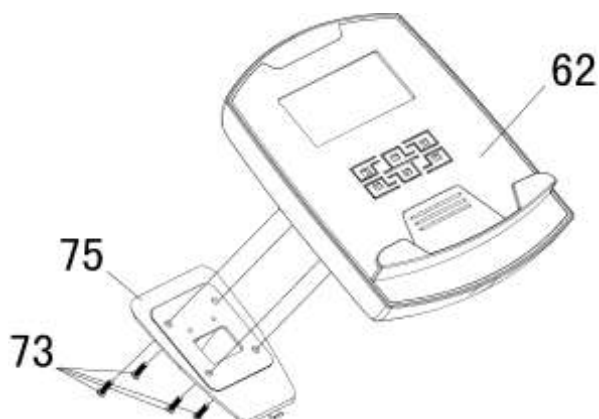
8. Установка консоли

Выкрутите из стойки четыре винта ST4.2*20 (68). Затем при помощи данных винтов прикрепите защитную крышку консоли (74) к стойке (7).



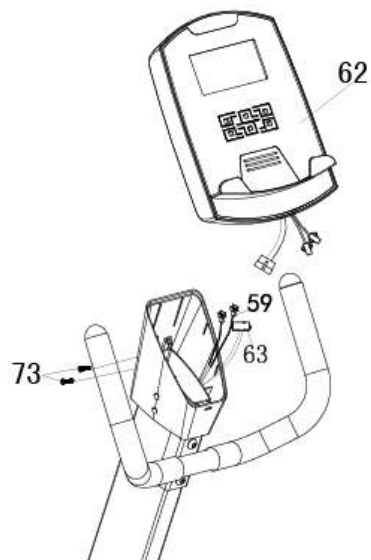
Выкрутите четыре болта M5*10 (73) из консоли (62) и два болта M5x10 (73) из защитной крышки (75).

Прикрепите защитную крышку (75) к консоли (62) при помощи четырёх болтов M5*10 (73).



9. Установка консоли

Подсоедините провод датчика (63) и провод пульсометра (56) от передней стойки (7) к проводам консоли (62). Затем прикрепите консоль (62) к стойке (7) при помощи двух болтов М5*10 (73).



10. Крепление адаптера переменного тока

Подсоедините один конец адаптера (78) к проводу питания (76), расположенному в нижней части левой защитной крышки цепи. Второй конец адаптера подключите к розетке.

Примечание: Перед установкой адаптера проверьте его технические характеристики.



ИНСТРУКЦИИ ПО РАБОТЕ С КОНСОЛЬЮ

(BC95353)



ФУНКЦИОНАЛЬНЫЕ КНОПКИ:

ПУСК/СТОП (START/STOP):

1. Запуск и завершение тренировки.
2. Запуск тестирования на полноту, а также выход из данного режима.
3. При удержании кнопки в течение трёх секунд – обнуление параметров тренировки (данная функция не активна во время тренировки).

ВНИЗ (DOWN): Уменьшение значения выбранного параметра: продолжительность, дистанция и т.д. Во время самой тренировки позволяет снизить уровень сопротивления педалей.

ВВЕРХ (UP): Увеличение значения выбранного параметра тренировки. Во время самой тренировки позволяет повысить уровень сопротивления педалей.

ВВОД (ENTER): Используется для подтверждения выбранного режима тренировки, а также установленного в настройках значения параметра.

ТЕСТИРОВАНИЕ (ВОССТАНОВЛЕНИЕ)/TEST (RECOVERY): Запускает функцию восстановления пульса. В течение одной минуты датчики будут считывать Ваш пульс, после чего на дисплее консоли отобразятся результаты (по шкале от 1 до 6, где символ F1 обозначает лучший результат, а F6 – худший).

РЕЖИМ (MODE): Смена параметров, отображаемых на дисплее (кол-во оборотов в минуту сменится на скорость, общее пройденное расстояние на дистанцию, пройденную за время текущей тренировки, а мощность на калории).

Выбор режима тренировки

При выборе режима тренировки воспользуйтесь кнопками UP (ВВЕРХ) и DOWN (ВНИЗ). Нажимайте на кнопки до тех пор, пока на дисплее не появится название нужного Вам режима. Для перехода в выбранный режим нажмите кнопку ENTER (ВВОД).

Настройка параметров тренировки

После выбора программы тренировки консоль переключится в режим настроек, где Вы сможете установить значения для параметров тренировки.

Примечание: Не во всех программах тренировок предусмотрена регулировка параметров.

Чтобы перейти к настройке параметров, сначала выберите желаемую программу тренировки и затем нажмите кнопку ВВОД (ENTER). В первую очередь, на дисплее загорится надпись "Time" (Продолжительность). При помощи кнопок ВВЕРХ (UP) и

ВНИЗ (DOWN) установите необходимое значение для данного параметра. Чтобы подтвердить свой выбор, нажмите кнопку ВВОД (ENTER).

Затем консоль автоматически переключится к настройке следующего параметра. После настройки всех параметров нажмите кнопку ПУСК/СТОП (START/STOP), чтобы начать тренировку.

Режимы тренировок

Ручной режим (P1)

Для выбора ручного режима тренировки воспользуйтесь кнопками ВВЕРХ (UP) и ВНИЗ (DOWN) – нажимайте на кнопки до тех пор, пока на дисплее не появится надпись "Manual", после чего нажмите кнопку ВВОД (ENTER). После этого консоль переключится к настройке параметров. В первую очередь, на дисплее загорится надпись "Time" (Продолжительность). При помощи кнопок ВВЕРХ (UP) и ВНИЗ (DOWN) установите необходимое значение для данного параметра. Чтобы подтвердить свой выбор, нажмите кнопку ВВОД (ENTER). Затем консоль автоматически переключится к настройке следующего параметра. После настройки всех параметров нажмите кнопку ПУСК/СТОП (START/STOP), чтобы начать тренировку.

Примечание: После того, как один из параметров достигнет нулевого значения, консоль издаст звуковой сигнал и отключится. Нажмите кнопку ПУСК/СТОП (START/STOP), чтобы возобновить тренировку.

Встроенные программы тренировок (P2-P7)

В тренажёре предусмотрено 6 встроенных программ тренировок. Каждая из программ включает в себя 16 уровней сопротивления.

Для выбора встроенной программы тренировки воспользуйтесь кнопками ВВЕРХ (UP) и ВНИЗ (DOWN) – нажимайте на кнопки до тех пор, пока на дисплее не появится нужная Вам программа, после чего нажмите кнопку ВВОД (ENTER). После этого консоль переключится к настройке параметров. В первую очередь, на дисплее загорится надпись "Time" (Продолжительность). При помощи кнопок ВВЕРХ (UP) и ВНИЗ (DOWN) установите необходимое значение для данного параметра. Чтобы подтвердить свой выбор, нажмите кнопку ВВОД (ENTER). Затем консоль автоматически переключится к настройке следующего параметра. После настройки всех параметров нажмите кнопку ПУСК/СТОП (START/STOP), чтобы начать тренировку.

Примечание: После того, как один из параметров достигнет нулевого значения, консоль издаст звуковой сигнал и отключится. Нажмите кнопку ПУСК/СТОП (START/STOP), чтобы возобновить тренировку.

ТЕСТ НА ПОЛНОТУ (P8)

Для перехода в режим тестирования воспользуйтесь кнопками ВВЕРХ (UP) и ВНИЗ (DOWN) – нажимайте на кнопки до тех пор, пока на дисплее не появится надпись "Body Fat Program", после чего нажмите кнопку ВВОД (ENTER). Затем Вам потребуется указать информацию о себе, чтобы программа могла произвести расчёт на основании этих данных. Сначала укажите свой пол. На дисплее появится надпись "Male" (мужской), что является стандартным, запрограммированным показателем. При необходимости смены данного показателя воспользуйтесь кнопками ВВЕРХ (UP) и ВНИЗ (DOWN). Чтобы подтвердить свой выбор, нажмите кнопку ВВОД (ENTER). Затем консоль автоматически переключится к следующему параметру.

Далее Вам потребуется указать свой рост, вес и возраст. Программа так же будет предлагать стандартные значения для данных параметров – 175 см, 75 кг и 30 лет. При необходимости регулировки параметров используйте кнопки ВВЕРХ (UP) и ВНИЗ (DOWN). Для подтверждения своего выбора нажимайте кнопку ВВОД (ENTER).

После того, как вся необходимая информация будет занесена в программу, запустите тестирование, нажав на кнопку ПУСК/СТОП (START/STOP). Во время тестирования Вы должны держаться за поручни, на которых расположены датчики пульсометра. Продолжительность тестирования составляет 15 секунд, после чего на дисплее отобразятся полученные данные (процент жира в организме, тип Вашего телосложения, а также индекс массы тела и базовая скорость метаболизма).

ПРИМЕЧАНИЕ:

Body Types (Тип телосложения): В зависимости от процента жира в организме консоль определяет 5 типов телосложения.

BMR (БСМ): Базовая скорость метаболизма.

BMI (ИМТ): Индекс массы тела.

Нажмите на кнопку ПУСК/СТОП (START/STOP), чтобы вернуться на главную страницу.

ЦЕЛЕВОЙ РЕЖИМ ТРЕНИРОВОК (P9), где в качестве целевого параметра выбрана частота пульса.

Для выбора данного режима тренировки воспользуйтесь кнопками ВВЕРХ (UP) и ВНИЗ (DOWN) – нажимайте на кнопки до тех пор, пока на дисплее не появится надпись "TARGET H.R.", после чего нажмите кнопку ВВОД (ENTER). После этого консоль переключится к настройке параметров. В первую очередь, на дисплее загорится надпись "Time" (Продолжительность). При помощи кнопок ВВЕРХ (UP) и ВНИЗ (DOWN) установите необходимое значение для данного параметра. Чтобы подтвердить свой выбор, нажмите кнопку ВВОД (ENTER). Затем консоль автоматически переключится к настройке следующего параметра. После настройки всех параметров нажмите кнопку ПУСК/СТОП (START/STOP), чтобы начать тренировку.

Примечание: Если Ваш пульс во время тренировки будет ниже или выше целевого значения на 5 единиц (± 5), сопротивление тренажёра изменится автоматически, чтобы выровнять пульс. Измерение пульса производится каждые 20 секунд.

После того, как один из параметров достигнет нулевого значения, консоль издаст звуковой сигнал и отключится. Нажмите кнопку ПУСК/СТОП (START/STOP), чтобы возобновить тренировку.

Программы тренировок с контролем пульса (P10-P12)

В консоли предусмотрены 3 программы с контролем пульса пользователя:

P10-60% ЦЕЛЕВОЕ ЗНАЧЕНИЕ ПУЛЬСА=60% от (220-ВОЗРАСТ)

P11-75% ЦЕЛЕВОЕ ЗНАЧЕНИЕ ПУЛЬСА=75% от (220-ВОЗРАСТ)

P12-85% ЦЕЛЕВОЕ ЗНАЧЕНИЕ ПУЛЬСА=85% от (220-ВОЗРАСТ)

Для выбора данного режима тренировки воспользуйтесь кнопками ВВЕРХ (UP) и ВНИЗ (DOWN) – нажимайте на кнопки до тех пор, пока на дисплее не появится надпись “One of Heart Rate Control Program”, после чего нажмите кнопку ВВОД (ENTER). После этого консоль переключится к настройке параметров. В первую очередь, на дисплее загорится надпись "Time" (Продолжительность). При помощи кнопок ВВЕРХ (UP) и ВНИЗ (DOWN) установите необходимое значение для данного параметра. Чтобы подтвердить свой выбор, нажмите кнопку ВВОД (ENTER). Затем консоль автоматически переключится к настройке следующего параметра. После настройки всех параметров нажмите кнопку ПУСК/СТОП (START/STOP), чтобы начать тренировку.

Примечание: Если Ваш пульс во время тренировки будет ниже или выше установленного значения на 5 единиц (± 5), сопротивление тренажёра изменится автоматически, чтобы выровнять пульс. Измерение пульса производится каждые 20 секунд.

После того, как один из параметров достигнет нулевого значения, консоль издаст звуковой сигнал и отключится. Нажмите кнопку ПУСК/СТОП (START/STOP), чтобы возобновить тренировку.

Пользовательская программа тренировки (P13)

В пользовательском режиме Вы можете создать свою программу тренировок.

Для выбора данного режима воспользуйтесь кнопками ВВЕРХ (UP) и ВНИЗ (DOWN) – нажимайте на кнопки до тех пор, пока на дисплее не появится соответствующая надпись, после чего нажмите кнопку ВВОД (ENTER). После этого консоль переключится к настройке параметров. В первую очередь, на дисплее загорится надпись "Time" (Продолжительность). При помощи кнопок ВВЕРХ (UP) и ВНИЗ (DOWN) установите необходимое значение для данного параметра. Чтобы подтвердить свой выбор, нажмите кнопку ВВОД (ENTER). Затем консоль автоматически переключится к настройке следующего параметра.

После настройки всех параметров на дисплее загорится надпись “level 1” – выполните регулировку при помощи кнопок ВВЕРХ (UP) и ВНИЗ (DOWN) и подтвердите свой выбор, нажав кнопку ВВОД (ENTER). Данную процедуру следует повторить 10 раз. По завершению всех необходимых настроек нажмите кнопку ПУСК/СТОП (START/STOP), чтобы начать тренировку.

Примечание: После того, как один из параметров достигнет нулевого значения, консоль издаст звуковой сигнал и отключится. Нажмите кнопку ПУСК/СТОП (START/STOP), чтобы возобновить тренировку.

УХОД, ОБСЛУЖИВАНИЕ И УСТРАНЕНИЕ НЕИСПРАВНОСТЕЙ ТРЕНАЖЁРА

ОЧИСТКА

Чистку тренажёра необходимо производить мягкой тканью, используя при этом исключительно неагрессивные моющие средства. Не используйте абразивы или растворители. Протирайте тренажёр после каждого использования, чтобы убрать с него капли пота. Следите за тем, чтобы на дисплей консоли не попадало слишком много влаги, это может привести к повреждению устройства или создаст опасность поражения электрическим током.

Расположите тренажёр таким образом, чтобы на него не попадали прямые солнечные лучи (в первую очередь, это касается консоли тренажёра). Такие меры предосторожности позволят предотвратить повреждение экрана консоли. Еженедельно проводите осмотр крепёжных соединений, а также педалей тренажёра, чтобы быть уверенным в том, что они надёжно затянуты. Если какая-то из деталей будет ослаблена, это может привести к повреждению тренажёра и травмам пользователей.

ХРАНЕНИЕ

Храните тренажёр в чистом и сухом помещении. Не подпускайте детей к тренажёру.

ИНСТРУКЦИИ ПО УСТРАНЕНИЮ НЕИСПРАВНОСТЕЙ

Неисправность	Решение
Тренажёр качается во время работы на нём.	Выровняйте положение тренажёра при помощи заглушек на заднем стабилизаторе.
Дисплей консоли не работает.	Отсоедините консоль. Убедитесь, что провода консоли надёжно подсоединены к проводам, исходящим из стойки. Убедитесь, что батарейки в консоли установлены должным образом (с соблюдением полярности). Причиной отказа в работе консоли могут являться разряженные батарейки. В этом случае замените батарейки на новые.
На дисплее не отображается значение пульса или данные некорректны.	Убедитесь, что провода надёжно подсоединены к датчикам пульсометра. Не пережимайте датчики пульсометра. В случае отображения на дисплее некорректной информации, повторите измерение, взявшись за датчики обеими руками. В этом случае данные пульса будут более точными.
Посторонние шумы во время работы тренажёра.	Причиной посторонних шумов могут быть ослабленные крепления. Осмотрите все крепёжные соединения тренажёра, затяните крепежи, если это необходимо.

РЕКОМЕНДАЦИИ К ЗАНЯТИЯМ

Для того, чтобы тренировка была более эффективной, необходимо разделить её на три части – разминка, основная часть тренировки (аэробная нагрузка) и заминка. Выполняйте полную программу не менее двух-трёх раз в неделю, делая перерыв между тренировками для восстановления мышц. После нескольких месяцев Вы можете увеличить количество тренировок до четырех или пяти раз в неделю.

АЭРОБНАЯ ЧАСТЬ ТРЕНИРОВКИ включает в себя такие упражнения, при выполнении которых Ваши мышцы получают кислород через сердце и лёгкие. Аэробные упражнения позволяют увеличить силу Вашего сердца и лёгких. К аэробным можно отнести те упражнения, во время которых задействуются большие мышцы, например, ноги, руки, ягодицы. При такой нагрузке биение Вашего сердца учащается, и Вы начинаете глубоко дышать. Аэробные упражнения являются обязательной частью любой тренировки.

РАЗМИНКА является важной частью тренировки. Любая тренировка должна начинаться с разминки, чтобы подготовить Ваше тело к повышенным нагрузкам. На разминке Вы прогреваете и растягиваете свои мышцы, при этом увеличивается кровообращение и частота пульса, а также количество кислорода в мышцах.

В конце каждой тренировки повторите разминочные упражнения, чтобы уменьшить болезненное чувство в мышцах.

НАКЛОНЫ ГОЛОВОЙ

На один счёт наклоните голову направо, в это время Вы должны почувствовать растягивающее ощущение по левой стороне шеи. На следующий счёт наклоните голову назад, вытягивая подбородок вверх и приоткрывая рот. Затем наклоните голову направо и вперёд. После каждого наклона возвращайте голову в исходное положение.



ПОДЪЕМЫ ПЛЕЧЕЙ

На один счёт поднимите правое плечо по направлению к Вашему уху. Затем на следующий счёт поднимите левое плечо, предварительно вернув правое плечо в исходное положение.



РАСТЯГИВАНИЕ БОКОВЫХ МЫШЦ

Разведите руки по сторонам, после чего поочередно поднимайте руки наверх. На один счёт потянитесь правой рукой как можно сильнее наверх, чтобы почувствовать натяжение боковых мышц. Повторите это действие левой рукой.



РАСТЯЖКА ЧЕТЫРЕХГЛАВЫХ МЫШЦ

Обопритесь одной рукой на стену для равновесия, поднимите правую ногу, схватив её сзади свободной рукой. Подтяните пятку как можно ближе к ягодицам. Задержитесь на 15 секунд, затем расслабьтесь. Повторите вышеуказанные действия с левой ногой.

РАСТЯЖКА ВНУТРЕННЕЙ ПОВЕРХНОСТИ БЕДРА

Сядьте, соедините подошвы ног вместе, колени наружу. Подвиньте ноги по направлению к области паха, насколько это возможно. Задержитесь на 15 секунд, затем расслабьтесь.



НАКЛОН ВПЕРЕД

Встаньте прямо, слегка согнув колени, и медленно наклонитесь вперёд. Позвольте Вашей спине и плечам расслабиться, так, чтобы Вы могли дотянуться до пальцев ног, насколько это возможно. Задержитесь в этом положении на 15 секунд, затем расслабьтесь.

РАСТЯЖКА ПОДКОЛЕННОГО СУХОЖИЛИЯ (в положении сидя)

Сядьте, правую ногу вытяните вперёд. Подтяните стопу другой ноги к себе и тянитесь к ней одноименной рукой. Тянитесь до пальцев ног, насколько это возможно. Задержитесь на 15 секунд, затем расслабьтесь. Повторите вышеуказанные действия с левой ногой.





РАСТЯЖКА ЗАДНЕЙ ЧАСТИ ГОЛЕНИ

Подойдите к стене, упритесь в опору руками. Поставьте одну ногу впереди другой. Наклоняйтесь ближе к стене, в то время как ноги должны стоять ровно и упираться пятками в землю. Задержитесь на 15 секунд, затем расслабьтесь.