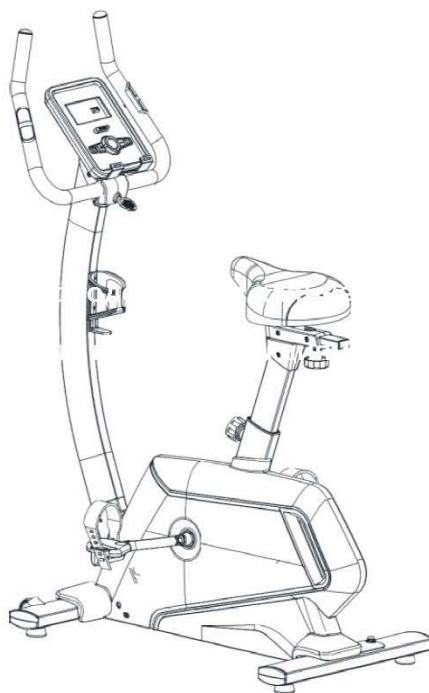


Руководство пользователя

ВЕЛОТРЕНАЖЕР

Артикул: В300

Серия (тип): В



[Велотренажер DFC Cardio V300 смотреть на сайте>>>](#)

DFC

Благодарим

Благодарим за выбор этого продукта. Продукт поможет вам правильно тренировать мышцы и улучшить физическую форму - и все это в знакомой домашней обстановке.

Меры предосторожности

ВНИМАНИЕ: эллиптический тренажер был разработан и сконструирован с учетом обеспечения максимальной безопасности. Тем не менее следует соблюдать определенные меры предосторожности при использовании тренажера. Перед сборкой и использованием эллиптического тренажера прочтите это руководство. Также следует соблюдать следующие меры предосторожности:

- ◆ Владелец несет ответственность за то, чтобы все пользователи эллиптического тренажера были должным образом проинформированы обо всех мерах предосторожности. Используйте эллиптический тренажер только так, как описано в данном руководстве.
- ◆ Не подпускайте детей и домашних животных к оборудованию. НЕ оставляйте их без присмотра в помещении, где установлен тренажер.
- ◆ Регулярно проверяйте все крепежи и детали. Немедленно замените поврежденные детали.
- ◆ Установите эллиптический тренажер на ровную поверхность, оставив пространство не менее 1,0 м с каждой стороны от тренажера. Чтобы защитить пол или ковер от повреждений, подложите под тренажер коврик.
- ◆ Храните эллиптический тренажер в помещении, вдали от влаги и пыли. Обеспечьте вентиляцию помещения где будет использоваться тренажер. НЕ используйте его в помещении без какой-либо вентиляции.
- ◆ Не кладите никаких острых предметов вокруг тренажера.
- ◆ Надевайте спортивную одежду во время занятий; на надевайте свободную одежду, которая может попасть в подвижные узлы тренажера. Всегда надевайте спортивную обувь для защиты ног во время тренировки.
- ◆ Не кладите руки на движущиеся части во избежание травм.
- ◆ Контролируете скорость вращения педалей.
- ◆ Если вы почувствуете, что тренажер работает не как обычно, немедленно прекратите его использование.
- ◆ Одновременно тренажером могут пользоваться не более одного человека.
- ◆ Если вы чувствуете боль или головокружение во время тренировки, немедленно прекратите тренировку и обратитесь к врачу.
- ◆ Максимальный вес пользователя: до 150 кг.

Уведомление о безопасности

Если у вас начал появляться лишний вес или у вас есть указанные ниже симптомы, воспользоваться эллиптическим тренажером можно только после консультации с врачом.

1. Сейчас болит поясница и ноги, поясница, шея болели ранее, ноги, поясница, шея и руки немеют.
2. У вас анаморфический артрит, ревматизм и подагра.
3. У вас остеопороз и другие аномалии.
4. Имеются проблемы с системой кровообращения (болезнь сердца, нарушение крови, гипертония).
5. Затрудненное дыхание.
6. Кардиостимуляторы или иные системы жизнеобеспечения.
7. Саркома.
8. Тромбоз или иные аналогичные проблемы.
9. Диабет или последствия перенесенного диабета.
10. Травмы кожного покрова.
11. Лихорадка, вызванная болезнью (38 °C или выше 38 °C).
12. Аномальный лордоз или кифоз.
13. Беременность или менструальный цикл.
14. Чувствуете физическое недомогание.
15. Неудовлетворительное состояние тела.
16. Использование тренажера в терапевтических целях.
17. Кроме указанных выше симптомов, вы чувствуете другие неприятные физические ощущения.

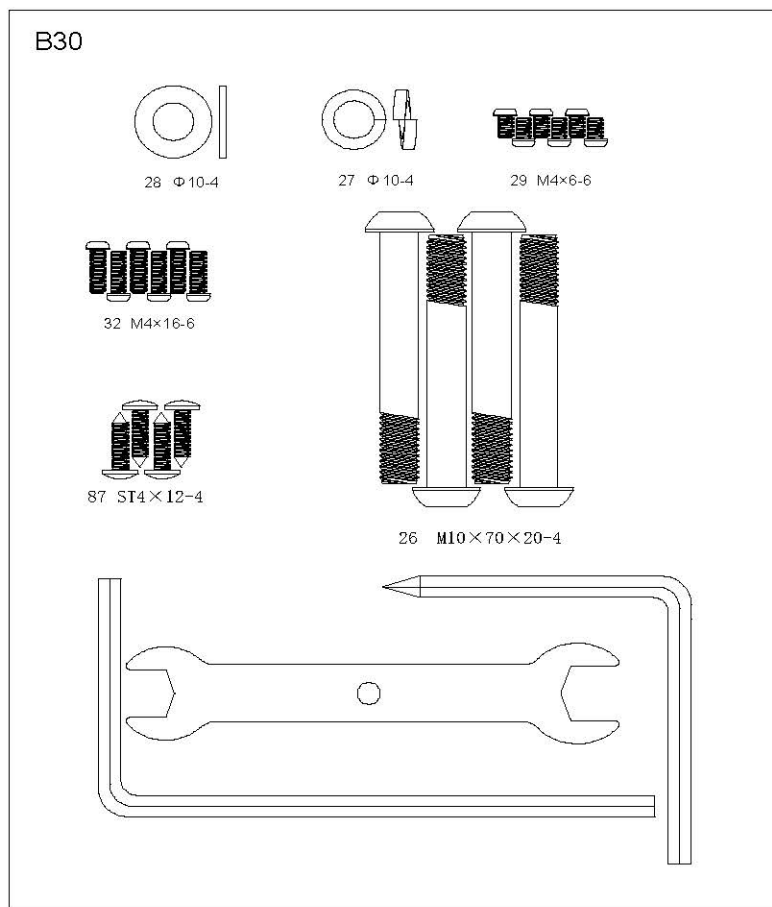
Может стать причиной травмы или ухудшить состояние здоровья.

Перед началом какой-либо тренировочной программы проконсультируйтесь с врачом. Это особенно важно для людей старше 35 или людей с уже существующими проблемами со здоровьем. Чтобы снизить риск серьезных травм, прочтите все важные меры предосторожности и инструкции в этом руководстве, а также все предупреждения, расположенные на эллиптическом тренажере, перед его использованием.

Замечания по сборке

Откройте упаковку:

Обязательно убедитесь, что все указанные детали находятся в коробке. Сверьтесь с таблицей крепежей и пересчитайте все детали, чтобы понять полный ли комплект у вас. Если какая-либо из частей отсутствует, обратитесь к дилеру.



NO.	НАИМЕНОВАНИЕ	СПЕЦИФИКАЦИ	КОЛИЧЕСТВО
26	Винт с половинчатой резьбой	M10×70×20	4
27	Плоская шайба	Φ 10	4
28	Пружинная шайба	Φ 10	4
29	Винт с полукруглой головкой и крестообразным шлицем	M4×6	6
32	Винт с полукруглой головкой и крестообразным шлицем	M4×16	6

87	Саморез с крестообразным шлицем	ST4×12	4
	L-образный ключ	5×80×80S	1
	L-образный ключ	6×66×140	1
	Гаечный ключ с открытым зевом	t4.0×38×145	1

Соберите свои инструменты

Прежде чем приступить к сборке тренажера, соберите необходимые инструменты. Наличие всего оборудования под рукой сэкономит время и сделает сборку быстрой и беспроблемной.

Очистите рабочее пространство

Убедитесь, что вокруг достаточно свободного пространства для сборки тренажера. Убедитесь, что вокруг нет ничего, что может нанести вам травму во время сборки. После окончания сборки тренажера убедитесь, что вокруг него достаточно свободного пространства для беспрепятственной работы.

ЗАМЕЧАНИЕ: Каждый следующий шаг сборки в инструкции сообщает вам, что делать. Перед сборкой тренажера внимательно прочитайте и усвойте эти инструкции.

Технические характеристики



Техническая информация

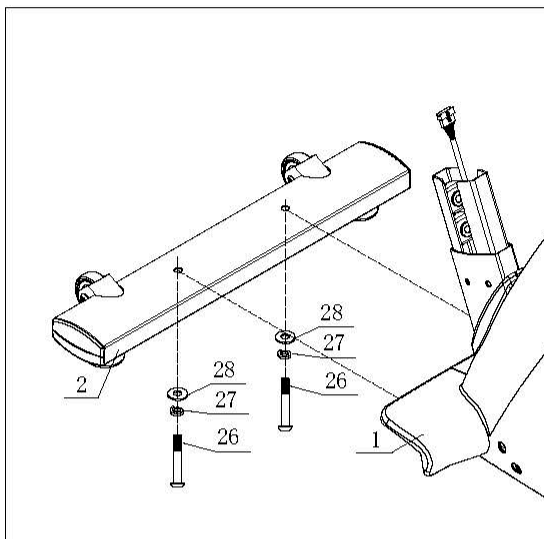
МОДЕЛЬ	В30
ГАБАРИТЫ	разложенная: 1090x560x1490 мм
МАКСИМАЛЬНАЯ НАГРУЗКА	150 кг
СКОРОСТЬ	10.3
МАХОВИК	Внешний магнит с односторонним движением: Ф280 / 9 кг
СЕДЛО ВВЕРХ/ВНИЗ	10 уровней ,270 делений
СЕДОЛ ВПЕРЕД/НАЗАД	70 делений

* МЫ ОСТАВЛЯЕМ ЗА СОБОЙ ПРАВО ИЗМЕНИТЬ ПРОДУКТ БЕЗ ПРЕДВАРИТЕЛЬНОГО УВЕДОМЛЕНИЯ.

ИНСТРУКЦИЯ ПО СБОРКЕ

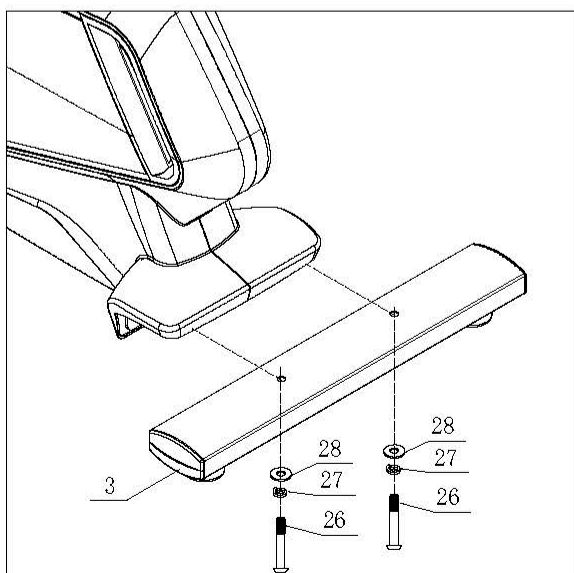
Шаг 1:

1. Прикрепите передний стабилизатор (2) к основной раме (1) с помощью изогнутой шайбы (28), пружинной шайбы (27) и винта с половинной резьбой (26).



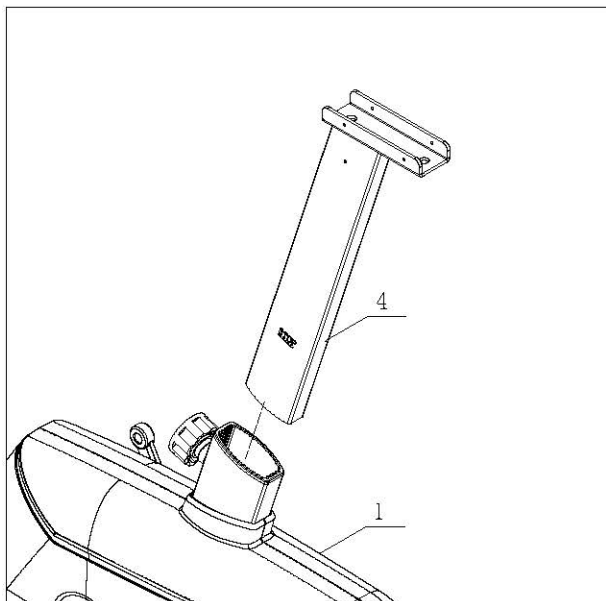
Шаг 2:

1. Прикрепите задний стабилизатор (3) к основной раме (1) с помощью изогнутой шайбы (28), пружинной шайбы (27) и винта с половинной резьбой (26).



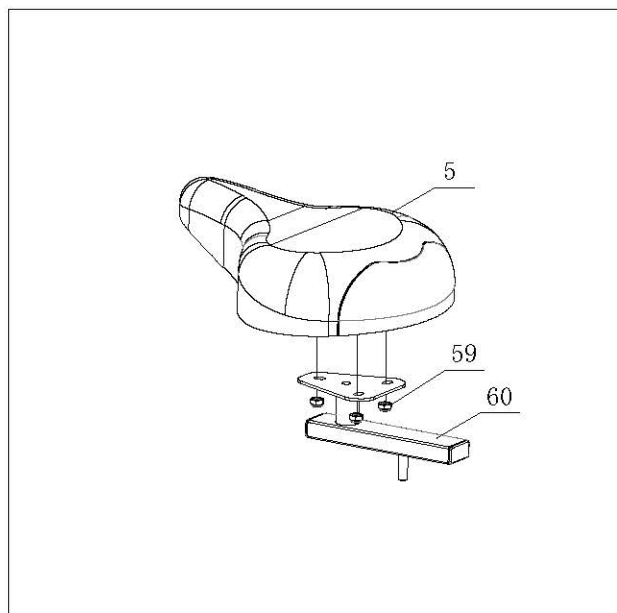
Шаг 3:

1. Прикрепите стойку седла (4) к основной раме (1).



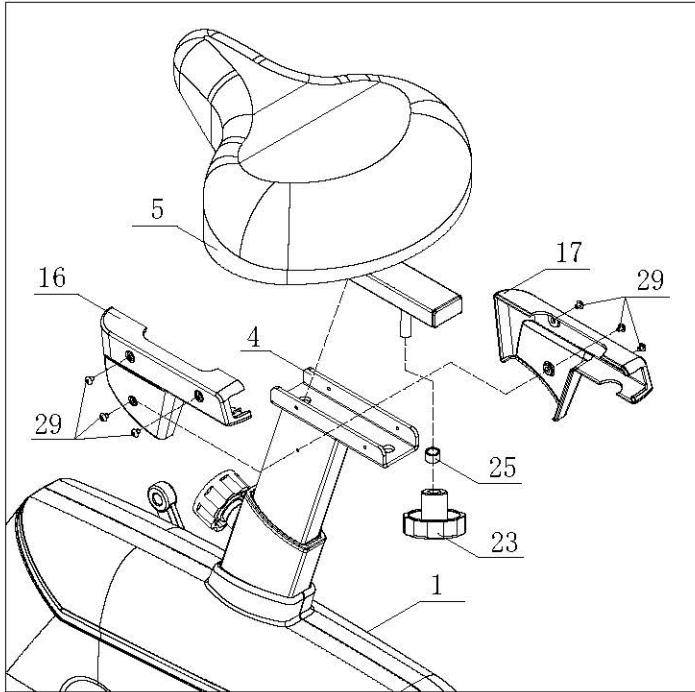
Шаг 4:

1. Наживите седло (5) на кронштейне седла (60), закрепите с помощью шестигранных контргаек (59)



Шаг 5:

1. Прикрепите седло (5) к стойке седла (4) с помощью втулки (25) и рукоятки (23).
2. Затем прикрепите левую (L) (16) и правую (R) (17) декоративные накладки седла к стойке (4) с помощью винтов с полукруглой головкой и крестообразным шлицем (29).



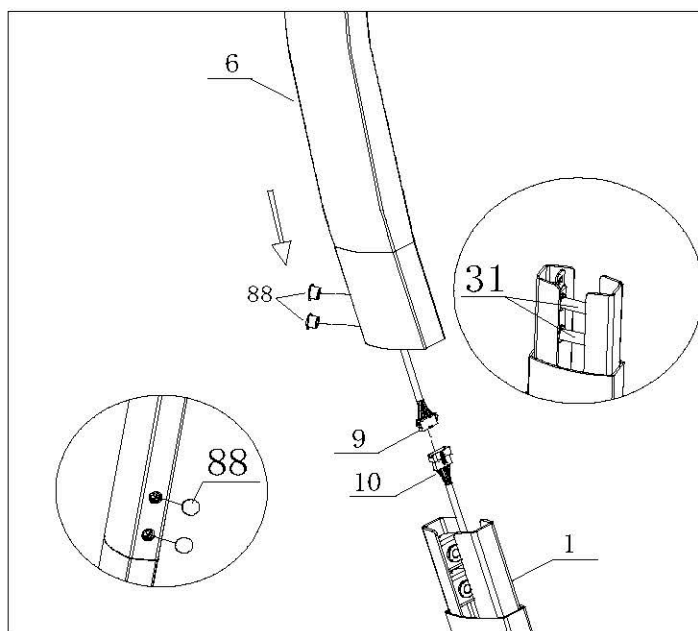
Шаг 6:

1. Сначала, установите болт с плоским концом под шестигранник (31) на основной раме (1) внутри, пока не закручиваете (31).

2. Соедините кабель от мотора (10) и соединительный кабель консоли (9).

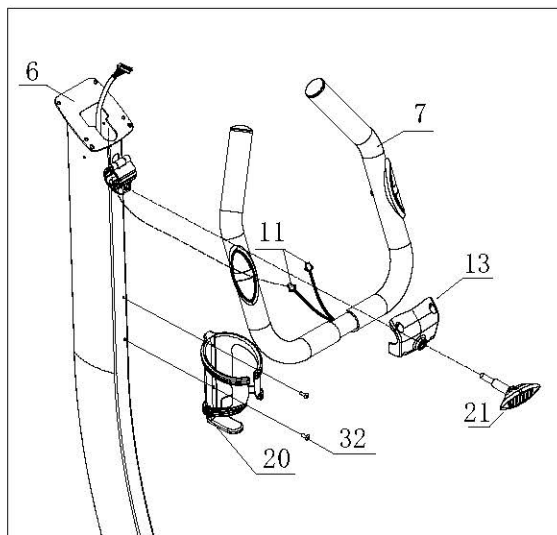
Прикрепите вертикальную стойку (6) к основной раме (1). Затяните болт (31), установленный ранее в раму, и закройте отверстие с помощью заглушки (88) после установки стойки.

(Замечание: ⁵ два винта вертикальной стойки должны быть закручены по очереди, пока стойка не будет надежно зафиксирована. Закончив затягивание одного винта, перейдите к другому винту, пока не затяните полностью вертикальную стойку.)



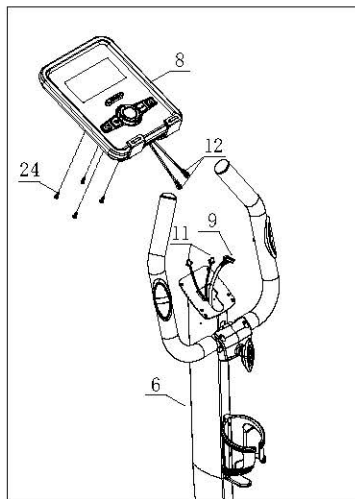
Шаг 7:

1. Прикрепите руль (7). Кабель пульсометра(11) проходит через руль к вертикальной стойке (6). Проденьте Т-образную рукоятку (21) через переднюю накладку руля (13). Закрутите. Замечание: Т-образную рукоятку не вращается.
2. Прикрепите держатель для бутылки (20) к вертикальной стойке (6) с помощью винтов с полукруглой головкой и крестообразным шлицем (32).



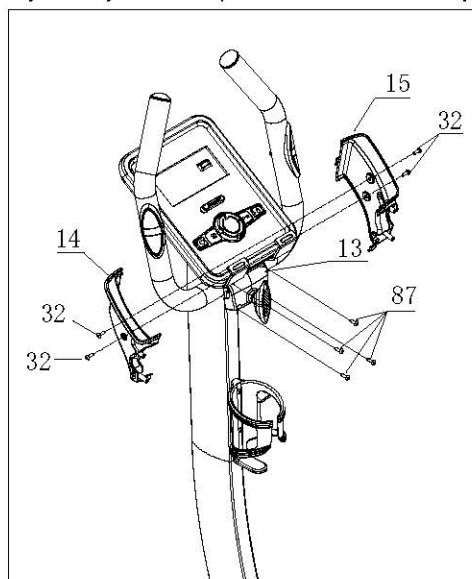
Шаг 8:

1. Соедините кабель консоли (9) с разъемом на обороте консоли. Прикрепите кабель пульсометра руля (11) с выходящим из консоли кабелем (12).
2. Прикрепите консоль (8) сверху вертикальной стойки (6) с помощью винтов с полной резьбой (24).



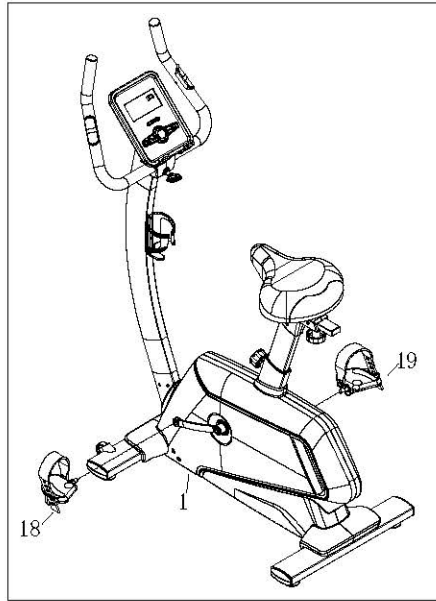
Шаг 9:

1. Прикрепите левую (14) и правую (15) накладки руля к вертикальной стойке (6) с помощью винтов с полукруглой головкой и крестообразным шлицем (32)
2. Закрепите переднюю накладку руля (13) с помощью саморезов с крестообразным шлицем (87).
3. Отрегулируйте руль в удобную позицию. Затяните Т-образную рукоятку тугое.



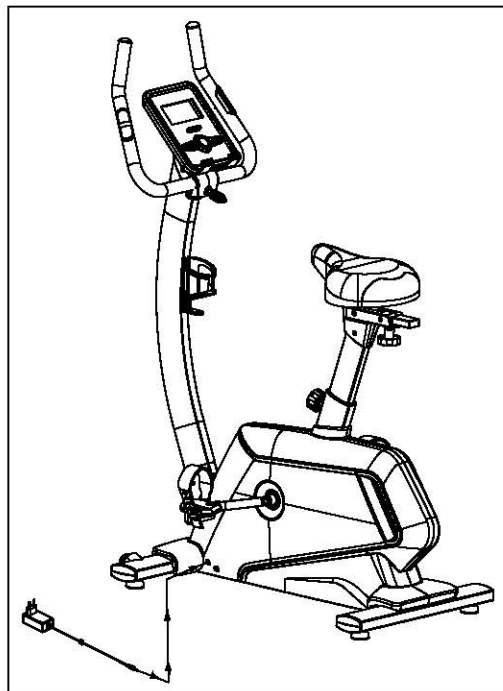
Шаг 10:

1. Прикрепите левую (18) и правую (19) педали к основной раме(1). Зафиксируйте их.



Шаг 11:

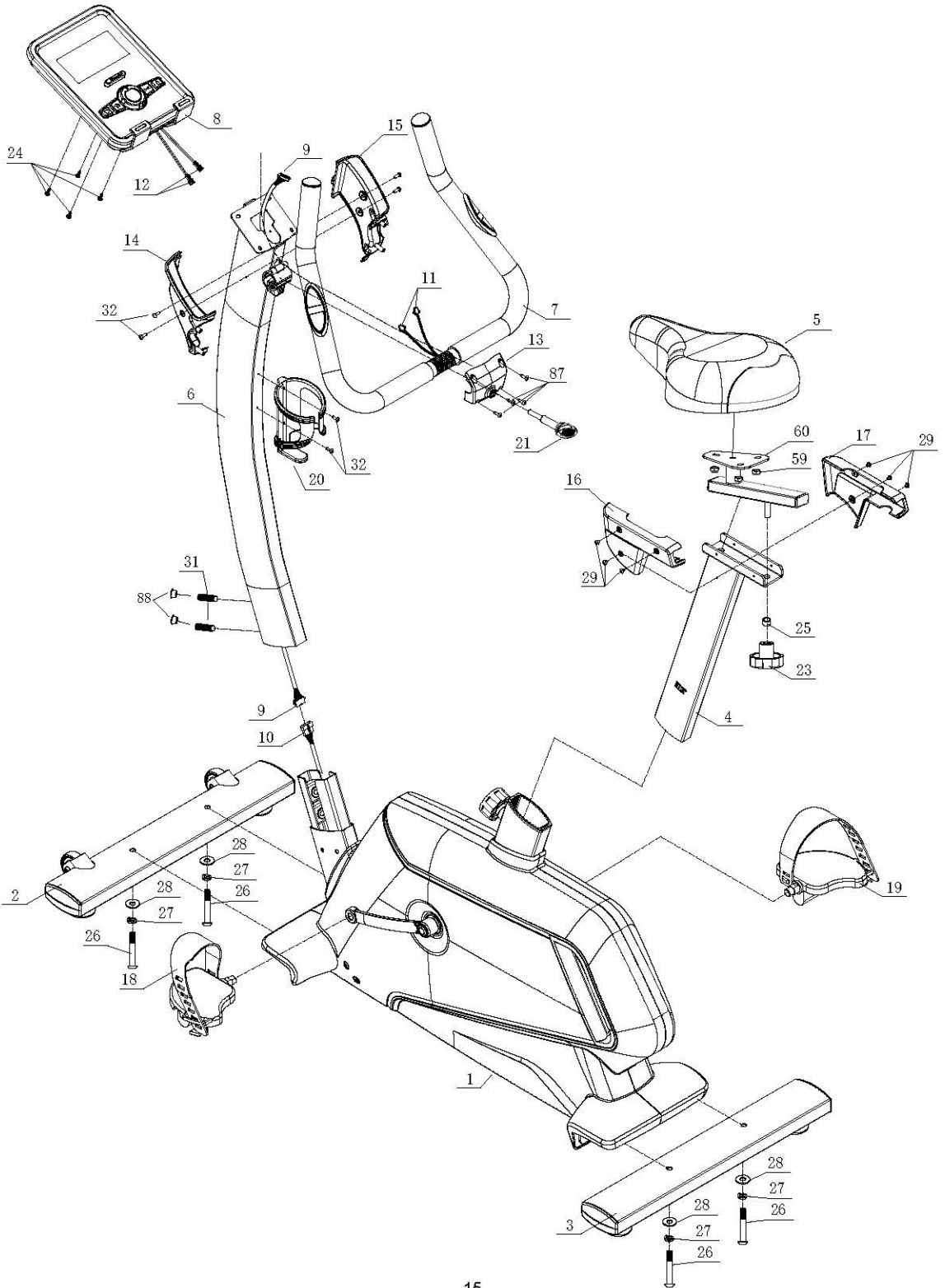
1. Вставьте силовой кабель в разъем на корпусе, как показано ниже. Сборка завершена.



Советы по тренировкам:

- 1, Пользователь должен полностью вставить ногу внутрь педали и отрегулировать сопротивление магнита в соответствии со своими пожеланиями.
- 2, Поскольку тренажер снабжен двумя маховиками, то у него будет огромный момент инерции, когда пользователь тренируется на высокой скорости, ему необходимо сначала минимизировать сопротивление и снизить скорость, чтобы не получить травму ноги моментом инерции левой и правой педалей.
- 3, Тренажер следует ставить на ровный пол и иметь достаточно пространства вокруг для тренировки.

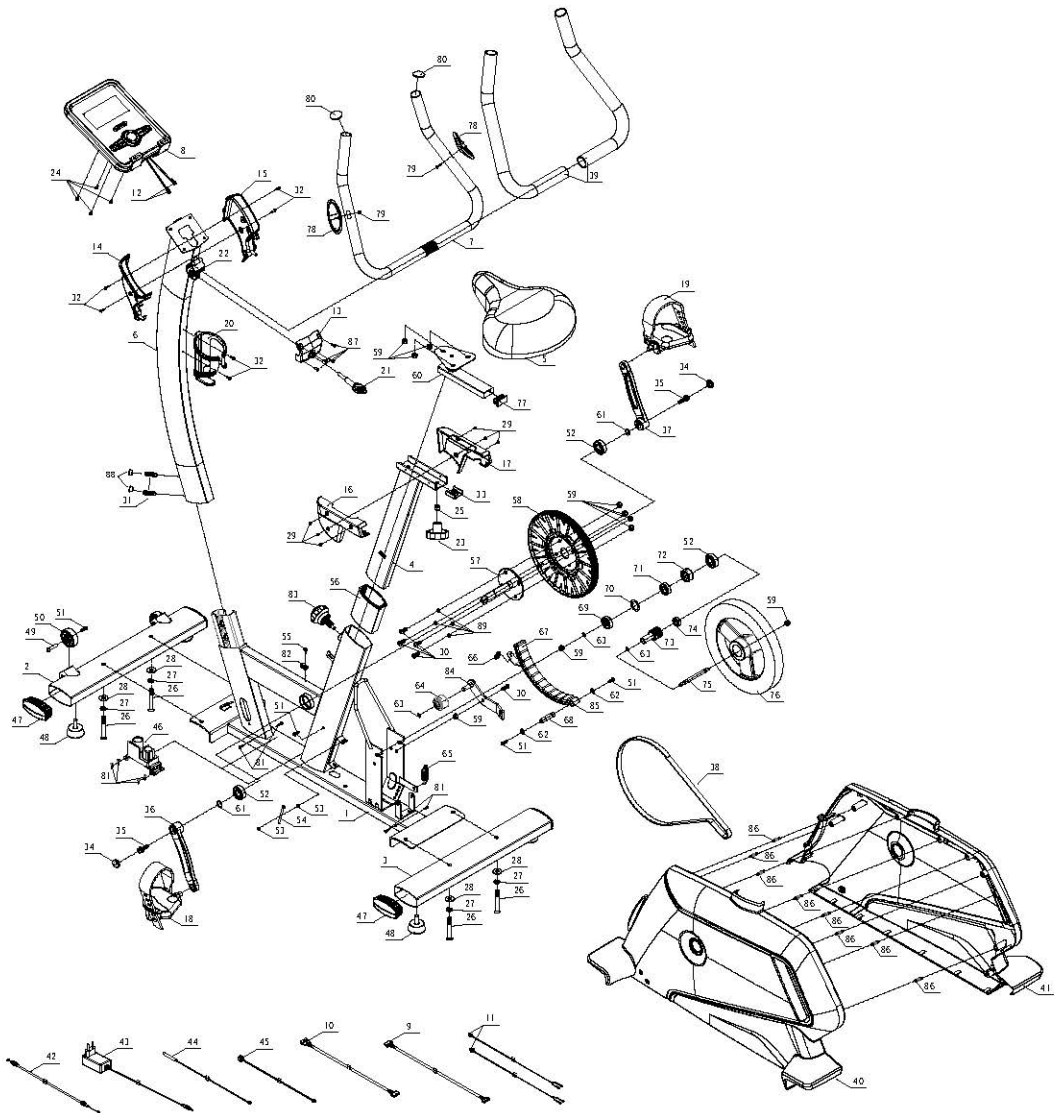
Сборочный чертеж (внешний блок)



Сборочный единицы

NO.	Наименование	Описание	шт.
1	Основная рама		1
2	Передний стабилизатор		1
3	Задний стабилизатор		1
4	Стойка седла		1
5	Седло		1
6	Вертикальная стойка		1
7	Руль		1
8	Консоль		1
9	Проводка консоли		1
10	Кабель привода мотора		1
11	Кабель пульсометра руля		2
12	Выходной кабель консоли		1
13	Передняя накладка руля	89×73.5×35	1
14	Накладка руля левая (L)	176.5×53.2×117.5	1
15	Накладка руля правая (R)	176.5×53.2×117.5	1
16	Накладка седла левая (L)	195×28.5×111.8	1
17	Накладка седла правая (R)	195×31.5×111.8	1
18	Педаль левая (L)		1
19	Педаль правая (R)		1
20	Держатель бутылки	Ф93×150	1
21	Т-образная поворотная рукоятка	M8×30	1
23	Рукоятка руля		1
25	Втулка	Ф25×Ф19×60	1
26	Винт с половинчатой резьбой	M10×70×20	4
27	Пружинная шайба	Ф10	4
28	Изогнутая шайба	Ф10.5×R128×1.5	4
29	Винт с полукруглой головкой	M4×6	6
31	Установочный болт	M12*60	2
32	Винт с полукруглой головкой	M4×16	6
59	Шестигранная контргайка	M8	3
60	Регулировка седла		1
87	Саморез с крестообразным шлицем	ST4×12	4

Сборочный чертеж



Сборочные единицы

НО.	НАИМЕНОВАНИЕ	ОПИСАНИЕ	Ш
1	Основная рама		1
2	Передний стабилизатор		1
3	Задний стабилизатор		1
4	Стойка седла		1
5	Седло		1
6	Вертикальная стойка		1
7	Руль		1
8	Консоль		1
9	Проводка консоли		1
10	Кабель привода мотора		1
11	Кабель пульсометра руля		2
12	Выходной кабель консоли		1
13	Передняя накладка руля	89×73.5×35	1
14	Накладка руля левая (L)	176.5×53.2×117.5	1
15	Накладка руля правая (R)	176.5×53.2×117.5	1
16	Накладка седла левая (L)	195×28.5×111.8	1
17	Накладка седла правая (R)	195×31.5×111.8	1
18	Педаль левая (L)		1
19	Педаль правая (R)		1
20	Держатель бутылки	Ф93×150	1
21	Т-образная поворотная рукоятка	M8×30	1
22	Handlebar clamp ring		1
23	Рукоятка руля		1
24	Саморез с крестообразным шлицем	M5×10	4
25	Втулка	Ф25×Ф19×60	1
26	Винт с половинчатой резьбой	M10×70×20	4
27	Пружинная шайба	Ф10	4
28	Изогнутая шайба	Ф10.5×R128×t1.5	4
29	Винт с полукруглой головкой	M4×6	6
30	Винт с полной резьбой	M8×20	5
31	Установочный болт	M12×60	2

32	Винт с полукруглой головкой	M4×16	6
33	Фиксатор седла		1
34	Накладка кривошипа	Φ23×6×M22×P1.0	2
35	Винт с шестигранным фланцем	5/16-18UNC-1"	2
36	Кривошип левый (L)		1
37	Кривошип правый (R)		1
38	Приводной ремень	440PJ6	1
39	Вспененная накладка	Φ 32×13.0×600	2
40	Кожух мотора - левый	974.8×78.7×575.3	1
41	Кожух мотора - правый	974.8×83.2×575.3	1
42	Тормозной канал	L-	1
43	Силовой адаптер	240V	1
44	Магнитный датчик		1
45	Силовой кабель		1
46	Магнитный привод		1
47	Заглушка	45×90×11.5	4
48	Подножка	Φ49×22×M10×26	4
49	Польный винт	Φ8×33×M6×15	2
50	Колеса	Φ54.5×23.5	2
51	Винт с полной резьбой	M6×15	5
52	Радиальный шарикоподшипник	6203-2RS	3
53	Шестигранная гайка	M5	2
54	Винт с шестигранной головкой	M5×60	1
55	Болт-саморез с головкой под шайбу	ST4×12	1
56	Втулка стойки седла	115×90×45	1
57	Ось кривошипа	Φ17×150	1
58	Маховик ремня	Φ263×22	1
59	Шестигранная контргайка	M8	10
60	Регулировка седла		1
61	Стопорное кольцо для вала	Φ17	2
62	Стопорное кольцо для вала	Φ12	2
63	Стопорное кольцо для вала	Φ10	3

64	Колесо натяжителя	Ф38×22	1
65	Пружина натяжителя	Ф18×Ф2.0×16	1
66	Стопорная пружина натяжителя	Ф11.5×Ф1.2×13	1
67	Квадратный магнит	30×25×12	10
68	Магнитная контрольная ось	Ф12×50	1
69	Радиальный шарикоподшипник	6300-2RS	1
70	Плоская шайба	Ф34×Ф25×1.0	1
71	Радиальный шарикоподшипник	6003-2RS	1
72	Односторонний шарикоподшипник поворотного шкворня	Ф35×Ф17×16	1
73	Малый маховик ремня	Ф30×64	1
74	Радиальный шарикоподшипник	6000-2RS	1
75	Ось маховика	Ф10×114.5	1
76	Маховик	Ф280	1
77	Квадратная трубная заглушка	20×40×1.5	1
78	Пульсометр		2
79	Саморез с крестообразным шлицем	ST4×20	2
80	Круглая заглушка	Ф 28×1.5	2
81	Саморез с крестообразным шлицем	ST4×16	8
82	Фиксатор магнита		1
83	Поворотный ручной болт	Ф 9×M16×P1.5×83	1
84	Фиксатор колеса натяжителя		1
85	Магнит		1
86	Пластиковый болт	Ф 9×Ф 6.1×27	6
87	Саморез с крестообразным шлицем	ST4×12	4
88	Заглушка отверстия	Ф 15	2
89	Пружинная шайба	Ф 8	4

ОПИСАНИЕ КНОПОК:

СТАРТ/СТОП	Запускает и останавливает тренировку
ПЕРЕЗАГРУЗКА	Возврат к главному меню во время предварительной настройки значения тренировки или в режиме остановки Удержание в течение 2 секунд приведет к перезагрузке компьютера и запуску в режиме настроек.
ВВЕРХ(+)	1. Регулирует опции в режиме тренировки (увеличение) 2. Увеличивает значения
MODE/ENTER	В режиме STOP нажмите ее для подтверждения и ввода данных.
ВНИЗ(-)	1. Регулирует опции в режиме тренировки (уменьшение) 2. Уменьшает значения
ВОССТАНОВЛЕНИЕ	Проверяет статус восстановления пульса
МАССА ТЕЛА	Анализирует % жировой прослойки в организме и ИМТ

ФУНКЦИОНАЛ ЭКРАНА:

ВРЕМЯ	Диапазон экрана 0:00 ~ 99:59; Диапазон установки 0:00~99:00
ДИСТАНЦИЯ	Диапазон экрана 0.0 ~ 99.99; Диапазон установки 0.0~99.90
КАЛОРИИ	Диапазон экрана 0 ~ 9999Кал.; Диапазон установки 0~9990 Кал
ПУЛЬС	Диапазон экрана P-30~230; Диапазон установки 0-30~230
ВАТТ	Диапазон экрана 0~999; Диапазон установки 10 ~ 350
СКОРОСТЬ	Диапазон 0.0 ~ 99.9 км/ч
RPM (ОБ/МИН)	Диапазон 0 ~ 999

ДЕЙСТВИЯ:

ВКЛЮЧЕНИЕ

Включите питание, компьютер включится с длинным звуковым сигналом и отобразит все сегменты на ЖК-дисплее в течение 2 секунд (рис. 1). Войдите в режим выбора пользователя (рис.2) и настройки личных данных (возраст, пол, рост, вес).

При отсутствии вращения педалей или входного сигнала от пульсометра в течении 4 минут консоль уйдет в спящий режим.

Нажмите любую кнопку чтобы вывести консоль из спящего режима.



Рис.1

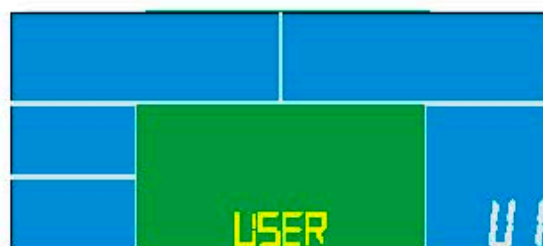


Рис.2

Установка персональных данных

После выбора пользователя U1~U4, нажмите ENTER для подтверждения. Нажмите UP(+) или DOWN (-), чтобы установить пол, возраст (рис. 3), рост, вес и подтвердите выбор, нажав ENTER. Все данные сохраняются в профиле пользователя.

После настройки консоль перейдет в основное меню и отобразит рис. 4. На этой странице пользователь может запустить тренировку сразу, нажав кнопку START/STOP.

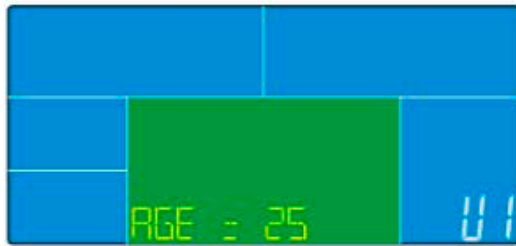


Рис.3



рис. 4

Выбор тренировки

На основной странице загорится первая программа MANUAL (рис.5). Пользователь может нажать UP(+) или DOWN(-), чтобы выбрать: MANUAL-->PROGRAM-->USER PROGRAM-->H.R.C.-->WATT, нажмите ENTER для подтверждения выбора.

Ручной режим

1. Нажмите UP(+) или DOWN(-), чтобы выбрать программу тренировок, выберите Manual (рис. 4) и нажмите ENTER для подтверждения выбора.
2. Нажмите UP(+) или DOWN(-), чтобы отрегулировать значения ВРЕМЕНИ/ДИСТАНЦИИ/КАЛОРИЙ/ПУЛЬСА и нажмите ENTER для подтверждения выбора.
3. Нажмите кнопку START/STOP, чтобы запустить тренировку. Во время тренировки пользователь может нажать UP и DOWN чтобы отрегулировать уровень сопротивления в диапазоне 1-16.
4. Нажмите кнопку START/STOP, чтобы приостановить тренировку. Нажмите RESET, чтобы вернуться в главное меню.

Режим программа

1. Нажмите UP(+) или DOWN(-), чтобы выбрать программу тренировок, выберите Program (рис. 5) и нажмите ENTER для подтверждения выбора.
2. Нажмите UP(+) или DOWN(-), чтобы выбрать программу P01~P12, профиль программы появится на экране.

3. Нажмите UP(+) или DOWN(-), чтобы установить время тренировки.
4. Нажмите кнопку START/STOP, чтобы запустить тренировку. Во время тренировки пользователь может нажать UP и DOWN чтобы отрегулировать уровень сопротивления в диапазоне 1-16.
5. Нажмите кнопку START/STOP, чтобы приостановить тренировку. Нажмите RESET, чтобы вернуться в главное меню.



Рис. 5

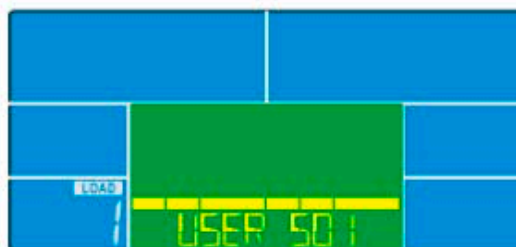


Рис. 6

Режим пользовательской программы

1. Нажмите UP(+) или DOWN(-), чтобы выбрать программу тренировок, выберите User Program (рис. 6) и нажмите ENTER для подтверждения выбора.
2. Нажмите UP(+) или DOWN(-), чтобы установить уровень сопротивления 1~16 для каждого сегмента, и нажмите ENTER для перехода к следующему сегменту. (общее число сегментов =20)
3. Удерживайте кнопку ENTER, чтобы завершить быструю установку.
4. Нажмите UP(+) или DOWN(-), чтобы установить время тренировки.
5. Нажмите кнопку START/STOP, чтобы запустить тренировку. Во время тренировки пользователь может нажать UP и DOWN чтобы отрегулировать уровень сопротивления в диапазоне 1-16.
6. Нажмите кнопку START/STOP, чтобы приостановить тренировку. Нажмите RESET, чтобы вернуться в главное меню.

Н.Р.С. режим

1. Нажмите UP(+) или DOWN(-), чтобы выбрать программу тренировок, выберите Н.Р.С. (рис. 7) и нажмите ENTER для подтверждения выбора.
2. Нажмите UP(+) или DOWN(-), чтобы выбрать Н.Р.С 55 (рис. 8), Н.Р.С75, Н.Р.С 90 или TAG (ЦЕЛЕВАЯ Ч.С.) (по умолчанию: 100, рис. 9) и нажмите ENTER для подтверждения выбора.
3. После того, как вы выбрали один из параметров Н.Р.С 55, Н.Р.С75, Н.Р.С 90, консоль отобразит целевое значение в соответствии с возрастом пользователя. Нажмите UP(+) или DOWN(-), чтобы установить время тренировки.
4. Если вы выбрали TAG Н.Р., значение по умолчанию 100 мигает на экране, как показано на рис. 9. Нажмите UP(+) или DOWN(-), чтобы отрегулировать значение в диапазоне 30~230 подтвердите выбор нажатием кнопки ENTER. Установите время тренировки с помощью кнопок UP(+) и DOWN(-).
5. Нажмите кнопку START/STOP, чтобы начать или остановить тренировку. Нажмите RESET, чтобы вернуться в главное меню.



Рис. 7



Рис. 8



Рис. 9

WATT режим

1. Нажмите UP(+) или DOWN(-), чтобы выбрать программу тренировок, выберите WATT (рис. 10) и нажмите ENTER для подтверждения выбора.
2. Нажмите UP(+) или DOWN(-), чтобы установить целевое значение WATT. (по умолчанию:120)
3. Нажмите UP(+) или DOWN(-), чтобы установить время тренировки.
4. Нажмите кнопку START/STOP, чтобы запустить тренировку. Во время тренировки пользователь может нажать UP и DOWN чтобы отрегулировать уровень WATT в диапазоне 10~350.
5. Нажмите кнопку START/STOP, чтобы приостановить тренировку. Нажмите RESET, чтобы вернуться в главное меню.



Рис. 10

Режим жиросчитывателя

1. Во время тренировки нажмите START/STOP, чтобы остановить тренировку, нажмите кнопку BODY FAT, чтобы запустить тестирование. (рис. 11)
2. Удерживайте руками пластины пульсометра, через 8 секунд компьютер покажет ИМТ, % жировой прослойки в организме и символ тела.
3. Нажмите кнопку BODY FAT снова, чтобы вернуться в главное меню.
4. Коды ошибок

*Консоль покажет E-1 (рис. 12): пользователь недостаточно плотно обхватил пластины.

* Консоль покажет E-4 (рис. 13): % жира за пределами диапазона (5.0% ~50.0%)

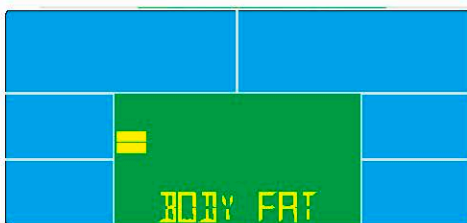


Рис. 11



Рис. 12



Рис. 13

<СПРАВКА>

Градации ИМТ (индекс массы тела)

Шкала ИМТ	низкий	удовлетворительный	средний	повышенный
Значение	<20	20-24	24.1-26.5	>26.5

КОЛИЧЕСТВО ЖИРА В ОРГАНИЗМЕ:

СИМВОЛ	—	+	▲	◆
ФАТ%ПОЛ	НИЗКИЙ	УДОВЛЕТВОРИТ.	СРЕДНИЙ	ПОВЫШЕННЫЙ
МУЖ	<13%	13%-25.9%	26%-30%	>30%
ЖЕН	<23%	23%-35.9%	36%-40%	>40%

Восстановление

1. Когда текущий пульс отображается на экране (при удержании пластин пульсометра), нажмите кнопку RECOVERY.
2. Все функции экрана остановятся за исключением времени, начнется обратный отсчет с 00:60 до 00:00 (рис. 14). Когда время достигнет нулевого значения, экран покажет ваш статус восстановления частоты сердцебиения в виде FX (где X=1~6, рис. 15). F1 – отлично, F6 – ужасно. (см. таблицу ниже)

(Нажмите кнопку RECOVERY снова, чтобы вернуться на главный экран.)

3. Во время восстановления пользователь может нажать кнопку RECOVERY чтобы



вернуться в основное меню.

Рис. 14



Рис. 15

4. Без входного сигнала от пульсометра нельзя нажать кнопку RECOVERY.

1.0	НАИЛУЧШЕЕ
$1.0 < F < 2.0$	ВОСХИТИТЕЛЬНО
$2.0 < F < 2.9$	ХОРОШО
$3.0 < F < 3.9$	УДОВЛЕТВОРИТЕЛЬНО
$4.0 < F < 5.9$	НИЖЕ СРЕЖНЕГО
6	ПЛОХО

ЗАМЕЧАНИЕ:

1. Для этого компьютера требуется адаптер 9 В, 1300 мА.

2. Когда пользователь перестанет крутить педали на 4 минуты, компьютер перейдет в спящий режим, все настройки и данные тренировки будут сохраняться до тех пор, пока пользователь не начнет упражнение снова.
3. Если компьютер работает некорректно, отключите адаптер и снова подключите его.

Общие рекомендации по фитнес тренировкам

- Начинайте программу упражнений не спеша, то есть одна тренировка каждые 2 дня. Увеличивайте количество тренировок неделя за неделей. Начните с коротких по длительности тренировок, а затем постоянно увеличивайте их. Начните с легких упражнений и не ставьте перед собой невыполнимых целей. В дополнение к этим тренировкам выполняйте другие виды упражнений: такие как бег трусцой, плавание, танцы и / или езда на велосипеде.

- Всегда разминайтесь перед тренировкой. Для этого выполняйте не менее пяти минут упражнения на растяжку или гимнастические упражнения, чтобы избежать травм и растяжения мышц.

- Регулярно проверяйте свой пульс. Если у вас нет прибора для измерения пульса, спросите своего терапевта, как можно эффективно измерить частоту сердечных сокращений. Определите свой личный диапазон частот для эффективных упражнений, чтобы добиться максимального успеха. Учитывайте, как свой возраст, так и уровень физической подготовки. Таблица на странице 16 подскажет вам необходимые данные для расчета оптимального пульса при тренировке.

- Убедитесь, что вы дышите регулярно и спокойно во время тренировок.

- Старайтесь пить достаточно воды во время тренировки. Это гарантирует, что у вас не будет обезвоживания. Учтите, что рекомендуемое количество воды в 2-3 литра в день сильно увеличивается при физических нагрузках. Жидкость, которую вы пьете, должна быть комнатной температуры.

- Во время тренировки всегда надевайте легкую и удобную одежду, а также спортивную обувь. Не носите свободную одежду, которая может порваться или зацепиться за тренажер во время тренировки.

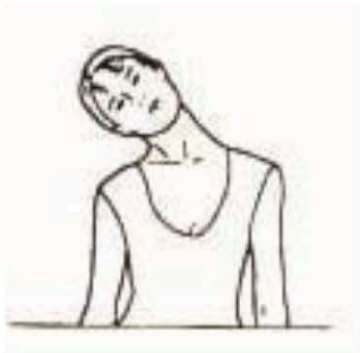
Упражнения для вашей личной тренировки.

Разминка / упражнения на растяжку

Успешная тренировка начинается с разогревающих упражнений и заканчивается упражнениями на охлаждение и расслабление. Разминка подготавливает ваше тело к последующим нагрузкам. Период охлаждения / расслабления после тренировки гарантирует, что у вас не возникнет никаких мышечных проблем и болей. Ниже вы найдете инструкции по упражнениям на растяжку для разогрева и охлаждения. Обратите внимание на следующие моменты:

УПРАЖНЕНИЯ ДЛЯ ШЕИ

Наклоните голову вправо и почувствуйте напряжение в шее. Медленно опустите голову к груди по кругу, а затем поверните голову влево. Вы снова почувствуете комфортное напряжение в шее. Вы можете повторять это упражнение поочередно несколько раз.



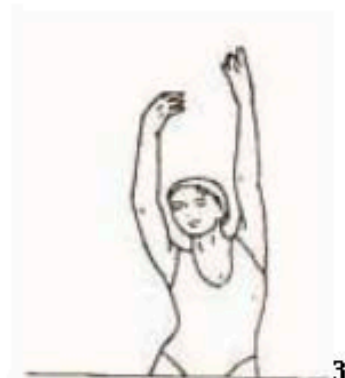
РАЗМИНКА ПЛЕЧЕВОГО ПОЯСА

Поднимайте левое и правое плечо поочередно или оба плеча одновременно.



УПРАЖНЕНИЯ НА РАСТЯЖКУ РУК

Попеременно вытягивайте левую и правую руки к потолку. Почувствуйте натяжение в левом и правом боку. Повторите это упражнение несколько раз.



УПРАЖНЕНИЯ НА РАСТЯЖКУ КВАДРИЦЕПСА

Сохраняйте баланс, оперев руку на стену, затем вытяните правую руку назад за спину, захватите правую ногу и притяните как можно ближе к ягодицам. Почувствуйте комфортное натяжение в верхней части передней поверхности бедра. По возможности сохраняйте это положение в течение 30 секунд и повторите это упражнение 2 раза для каждой ноги.



РАСТЯЖКА ПОРТНЯЖНЫХ МЫШЦ (МЫШЦЫ ВНУТРЕННЕЙ ПОВЕРХНОСТИ БЕДРА)

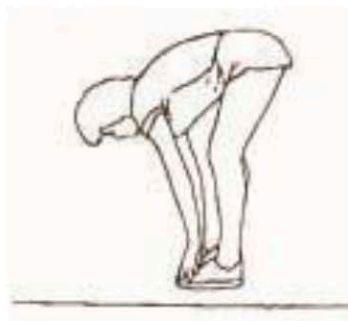
Соедините ступни, колени согнуты и смотрят наружу, обеими руками обхватите ступни и подтяните их как можно ближе к паху. Теперь осторожно прижмите колени к полу. По возможности сохраняйте это положение в течение 30-40 секунд.



5

Наклоны

Колени слегка согнуты, корпус медленно наклоняется вперед, расслабляются спина и плечи, руки максимально касаются пальцев ног. Задержитесь на 20-30 секунд, а затем выпрямитесь.



6

Упражнение для коленей

Сядьте на подушку, выпрямите одну ногу, а затем поместите стопу второй ноги таким образом, чтобы она плотно прилегала к внутренней поверхности бедра прямой ноги, и попытайтесь коснуться пальцев ног рукой.

Задержитесь на 30-40 секунд, а затем расслабьтесь.



Растяжка икр и сухожилий

Обопритесь о стену обеими руками и встаньте, шагните одной ногой назад, держите эту ногу выпрямленной, пятки должны касаться земли.

Наклонись к стене. Задержитесь на 10-15 секунд, а затем расслабьтесь.



[Велотренажер DFC Cardio B300 смотреть на сайте>>>](#)